

# Dell™ PowerEdge™ M905、M805、 M600 和 M605 硬件用户手册

## 注、注意和警告



**注：**“注”表示可以帮助您更好地使用计算机的重要信息。



**注意：**“注意”表示可能会损坏硬件或导致数据丢失，并告诉您如何避免此类问题。



**警告：**“警告”表示可能会导致财产损失、人身伤害甚至死亡。

---

**本说明文件中的信息如有更改，恕不另行通知。**

**© 2007–2008 Dell Inc. 版权所有，翻印必究。**

未经 Dell Inc. 书面许可，严禁以任何形式复制这些材料。

本文中使用的商标：*Dell*、*DELL* 徽标、*PowerEdge* 和 *Dell OpenManage* 是 Dell Inc. 的商标；*AMD* 和 *AMD Opteron* 是 Advanced Micro Devices, Inc. 的商标；*Intel* 和 *Xeon* 是 Intel Corporation 的注册商标；*Microsoft*、*MS-DOS*、*Windows* 和 *Windows Server* 是 Microsoft Corporation 在美国和 / 或其它国家 / 地区的商标或注册商标；*Cisco* 是 Cisco Systems Inc. 的注册商标。

本说明文件中提及的其它商标和产品名称是指拥有相应商标和产品名称的公司或其制造的产品。Dell Inc. 对本公司的商标和产品名称之外的其它商标和产品名称不拥有任何专有权。

# 目录

1 关于系统 . . . . .	11
可能需要的其它信息 . . . . .	11
系统概览 . . . . .	12
系统控制面板功能部件 . . . . .	14
<b>LCD 模块</b> . . . . .	<b>16</b>
LCD 模块功能部件 . . . . .	17
使用 LCD 模块菜单 . . . . .	17
<b>刀片功能部件</b> . . . . .	<b>20</b>
使用 USB 软盘驱动器或 USB DVD/CD 驱动器 . . . . .	23
<b>硬盘驱动器部件</b> . . . . .	<b>23</b>
<b>背面板部件</b> . . . . .	<b>26</b>
电源设备指示灯 . . . . .	27
风扇模块指示灯 . . . . .	29
<b>iKVM 模块</b> . . . . .	<b>30</b>
从模拟 KVM 交换机层叠 Avocent iKVM 交换机 . . . . .	32
从数字 KVM 交换机层叠 Avocent iKVM 交换机 . . . . .	34
<b>CMC 模块</b> . . . . .	<b>36</b>

<b>I/O 连接</b> . . . . .	<b>40</b>
I/O 模块的安装原则 . . . . .	40
夹层卡 . . . . .	41
I/O 模块端口映射 . . . . .	43
Cisco SFS M7000e Infiniband 交换机模块 . . . . .	50
PowerConnect M6220 以太网交换机模块 . . . . .	51
Cisco 以太网交换机 . . . . .	53
光纤信道直通模块 . . . . .	55
Brocade M4424 SAN I/O 模块 . . . . .	58
以太网直通模块 . . . . .	60
<b>系统信息</b> . . . . .	<b>62</b>
<b>警告信息</b> . . . . .	<b>74</b>
<b>诊断程序信息</b> . . . . .	<b>74</b>
<b>警报信息</b> . . . . .	<b>74</b>
<b>2 使用系统设置程序</b> . . . . .	<b>75</b>
<b>进入系统设置程序</b> . . . . .	<b>75</b>
响应错误信息 . . . . .	75
使用系统设置程序 . . . . .	76
<b>系统设置程序选项</b> . . . . .	<b>76</b>
主屏幕 . . . . .	76
内存信息屏幕 . . . . .	79
CPU 信息屏幕 . . . . .	80
Integrated Devices (集成设备) 屏幕 . . . . .	81
串行通信屏幕 . . . . .	82
嵌入式服务器管理屏幕 . . . . .	83
系统安全保护屏幕 . . . . .	84
退出屏幕 . . . . .	86



<b>系统密码和设置密码功能</b> . . . . .	<b>86</b>
使用系统密码 . . . . .	86
使用设置密码 . . . . .	89
<b>禁用已忘记的密码</b> . . . . .	<b>90</b>
<b>获取 asset.com 公用程序</b> . . . . .	<b>90</b>
<b>3 安装刀片组件</b> . . . . .	<b>91</b>
<b>卸下和安装刀片</b> . . . . .	<b>92</b>
卸下刀片 . . . . .	92
安装刀片 . . . . .	95
<b>卸下和安装刀片挡板</b> . . . . .	<b>95</b>
卸下刀片挡板 . . . . .	95
安装刀片挡板 . . . . .	95
<b>打开与合上刀片</b> . . . . .	<b>96</b>
打开刀片 . . . . .	96
合上刀片 . . . . .	99
<b>系统内存</b> . . . . .	<b>100</b>
系统内存 - PowerEdge M905 . . . . .	100
系统内存 - PowerEdge M805 . . . . .	103
系统内存 - PowerEdge M600 . . . . .	106
系统内存 - PowerEdge M605 . . . . .	108
安装内存模块 . . . . .	113
卸下内存模块 . . . . .	114
<b>I/O 模块夹层卡</b> . . . . .	<b>115</b>
安装夹层卡 . . . . .	116
卸下夹层卡 . . . . .	119

<b>安装 SD 卡 (PowerEdge M905 和 M805)</b> . . . . .	<b>120</b>
<b>集成 NIC 硬件卡锁</b> . . . . .	<b>121</b>
<b>处理器</b> . . . . .	<b>121</b>
处理器安装原则 . . . . .	121
卸下处理器 . . . . .	122
安装处理器 . . . . .	129
HT 桥接卡 (仅限维修) . . . . .	130
<b>刀片系统板 NVRAM 备用电池</b> . . . . .	<b>132</b>
<b>硬盘驱动器</b> . . . . .	<b>134</b>
硬盘驱动器安装原则 . . . . .	134
安装硬盘驱动器 . . . . .	134
卸下硬盘驱动器 . . . . .	135
配置引导驱动器 . . . . .	136
从驱动器托盘中卸下硬盘驱动器 . . . . .	136
在驱动器托盘中安装硬盘驱动器 . . . . .	136
<b>视频控制器</b> . . . . .	<b>137</b>
<b>硬盘驱动器背板</b> . . . . .	<b>140</b>
<b>刀片系统板 (仅限维修)</b> . . . . .	<b>141</b>
卸下系统板 . . . . .	141
安装系统板 . . . . .	144
<b>存储控制器卡 (仅限维修)</b> . . . . .	<b>145</b>
卸下存储控制器板 . . . . .	145
安装存储控制器板 . . . . .	146

<b>4 安装机壳组件</b> .....	<b>147</b>
<b>电源设备模块</b> .....	<b>148</b>
系统电源原则 .....	148
电源设备挡板 .....	148
卸下电源设备模块 .....	149
安装电源设备模块 .....	150
<b>风扇模块</b> .....	<b>151</b>
卸下风扇模块 .....	151
安装风扇模块 .....	152
<b>CMC 模块</b> .....	<b>152</b>
卸下 CMC 模块 .....	152
在 CMC 模块中安装 SD 卡 .....	153
安装 CMC 模块 .....	154
<b>iKVM 模块</b> .....	<b>154</b>
卸下 iKVM 模块 .....	154
安装 iKVM 模块 .....	154
<b>I/O 模块</b> .....	<b>155</b>
卸下 I/O 模块 .....	155
安装 I/O 模块 .....	156
<b>机壳挡板</b> .....	<b>156</b>
卸下机壳挡板 .....	156
安装机壳挡板 .....	157
<b>机壳中间板（仅限维修）</b> .....	<b>158</b>
卸下前部模块固定框架部件和中间板 .....	158
安装中间板和前部模块固定框架部件 .....	161
<b>机壳控制面板部件（仅限维修）</b> .....	<b>161</b>
卸下机壳控制面板 .....	161
安装机壳控制面板 .....	162


<b>LCD 模块</b> . . . . .	<b>163</b>
卸下 LCD 模块 . . . . .	163
安装 LCD 模块 . . . . .	164
<b>5 系统故障排除</b> . . . . .	<b>165</b>
<b>安全第一 — 为您和您的系统着想</b> . . . . .	<b>165</b>
<b>启动例行程序</b> . . . . .	<b>165</b>
<b>检查设备</b> . . . . .	<b>165</b>
<b>外部连接故障排除</b> . . . . .	<b>166</b>
视频故障排除 . . . . .	166
键盘故障排除 . . . . .	167
鼠标故障排除 . . . . .	167
USB 设备故障排除 . . . . .	168
<b>响应系统管理警报信息</b> . . . . .	<b>169</b>
<b>对受潮机壳进行故障排除</b> . . . . .	<b>169</b>
<b>对受损机壳进行故障排除</b> . . . . .	<b>170</b>
<b>机壳组件故障排除</b> . . . . .	<b>171</b>
电源设备模块故障排除 . . . . .	171
风扇模块故障排除 . . . . .	172
CMC 模块故障排除 . . . . .	172
iKVM 模块故障排除 . . . . .	173
网络交换机模块故障排除 . . . . .	174
<b>刀片组件故障排除</b> . . . . .	<b>175</b>
刀片内存故障排除 . . . . .	176
硬盘驱动器故障排除 . . . . .	177
微处理器故障排除 . . . . .	178
刀片系统板故障排除 . . . . .	179
NVRAM 备用电池故障排除 . . . . .	179

<b>6</b>	<b>运行系统诊断程序</b>	<b>181</b>
	<b>使用 Server Administrator 诊断程序</b>	<b>181</b>
	<b>系统诊断程序功能</b>	<b>181</b>
	<b>何时使用系统诊断程序</b>	<b>182</b>
	<b>运行系统诊断程序</b>	<b>182</b>
	从公用程序分区运行	182
	从 USB 快擦写驱动器运行	182
	<b>系统诊断程序检测选项</b>	<b>183</b>
	<b>使用高级检测选项</b>	<b>184</b>
	<b>错误信息</b>	<b>184</b>
<b>7</b>	<b>系统板信息</b>	<b>185</b>
	<b>刀片系统板跳线设置</b>	<b>185</b>
	PowerEdge M905 跳线设置	185
	PowerEdge M805 跳线设置	186
	PowerEdge M600 跳线设置	186
	PowerEdge M605 跳线设置	187
	<b>系统板连接器</b>	<b>188</b>
	PowerEdge M905 系统板	188
	PowerEdge M805 系统板	190
	PowerEdge M600 系统板	192
	PowerEdge M605 系统板	194
	<b>禁用已忘记的密码</b>	<b>195</b>

8 获得帮助 .....	197
与 Dell 联络 .....	197
词汇表 .....	199
索引 .....	209

# 关于系统

## 可能需要的其它信息

 **警告：**系统附带的安全说明提供了重要的安全与管制信息。保修信息可能在该说明文件中附带，也可能作为单独的说明文件提供。

- 您的机架解决方案附带的《机架安装指南》或《机架安装说明》介绍了如何将系统安装到机架中。
- 《使用入门指南》概述了系统配置、如何设置系统以及技术规格。
- 《配置指南》提供了有关系统刀片和其它模块化组件的初始配置信息。
- *Dell Chassis Management Controller User's Guide*（Dell 机箱管理控制器用户指南）和 *Integrated Dell Remote Access Controller User's Guide*（集成的 Dell 远程访问控制器用户指南）提供了有关使用系统的管理功能部件（包括 CMC、iDRAC 和 iKVM）的详细信息。
- 用于随系统购买的以太网、光纤信道、Infiniband 或其它 I/O 模块的用户说明文件。
- 系统附带的 CD 提供了配置和管理系统时可使用的说明文件和工具。
- 系统管理软件说明文件介绍了软件的功能、要求、安装和基本操作。
- 操作系统说明文件介绍了如何安装（如果有必要）、配置和使用操作系统软件。
- 单独购买的任何组件所附带的说明文件提供了有关配置和安装这些选件的信息。
- 系统有时附带更新，用于说明对系统、软件和/或说明文件所做的更改。



**注：**请经常访问 [support.dell.com](http://support.dell.com) 以查看是否有更新，并先阅读更新信息，因为这些更新通常会取代其它说明文件中的信息。

- 可能还会提供版本注释或自述文件以说明对系统、说明文件或针对高级用户或技术人员的高级技术参考资料的最新更新。

# 系统概览

系统最多可以包括 16 个半高刀片（服务器模块）、8 个全高刀片或 2 种刀片类型的混合（请参阅图 1-1、图 1-2 和图 1-3）。要作为一个系统运行，将刀片插入机壳（机箱），该机壳支持电源设备、风扇模块、机箱管理控制器 (CMC) 模块以及至少一个用于外部网络连接的 I/O 模块。电源设备、风扇、CMC、可选的 iKVM 模块以及 I/O 模块是 PowerEdge M1000e 机壳中刀片共享的资源。

**注：** 为了确保正常操作和冷却，始终必须在所有机壳托架中装入模块或挡板。

图 1-1. 刀片编号 - 半高刀片

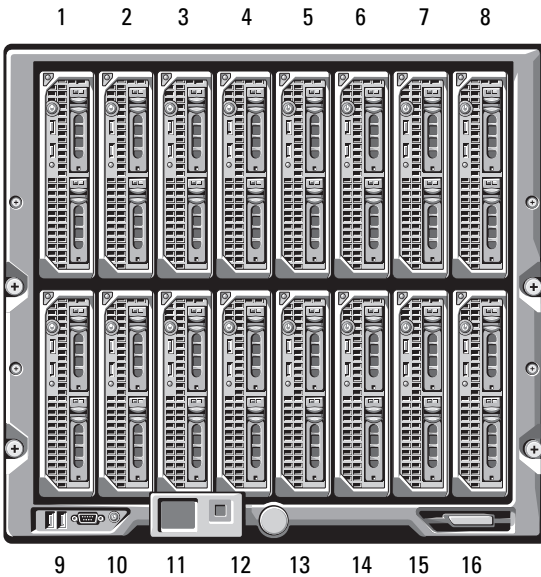




图 1-2. 刀片编号 - 全高刀片

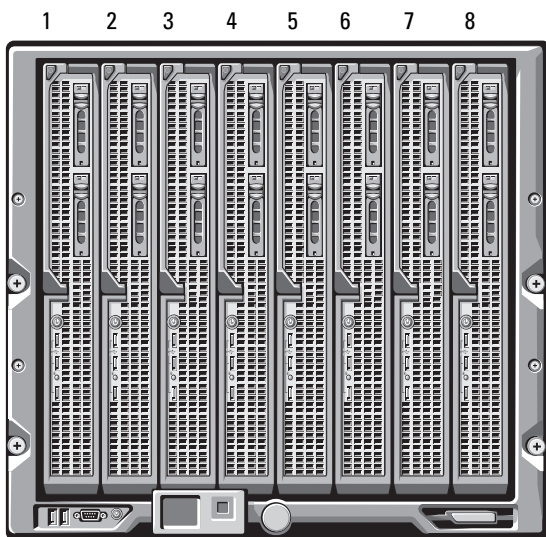
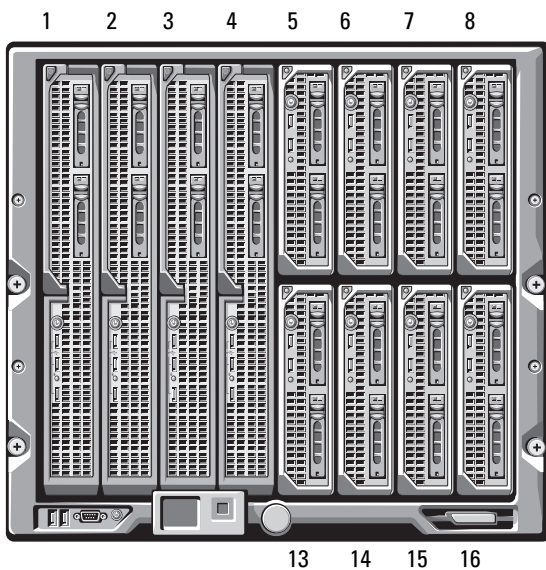
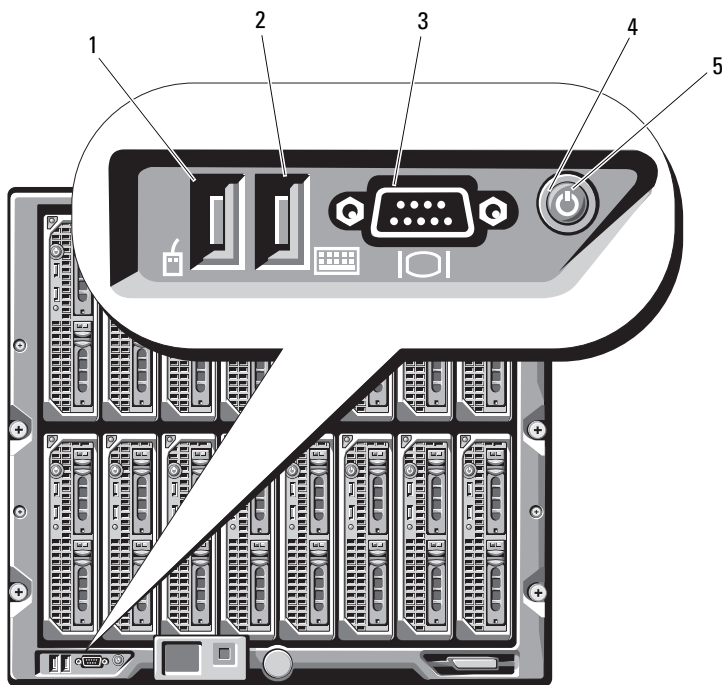


图 1-3. 刀片编号 - 混合的全高和半高刀片



# 系统控制面板功能部件

图 1-4. 控制面板功能部件



- |   |              |   |              |
|---|--------------|---|--------------|
| 1 | USB 端口（仅限鼠标） | 2 | USB 端口（仅限键盘） |
| 3 | 视频连接器        | 4 | 系统电源按钮       |
| 5 | 电源指示灯        |   |              |

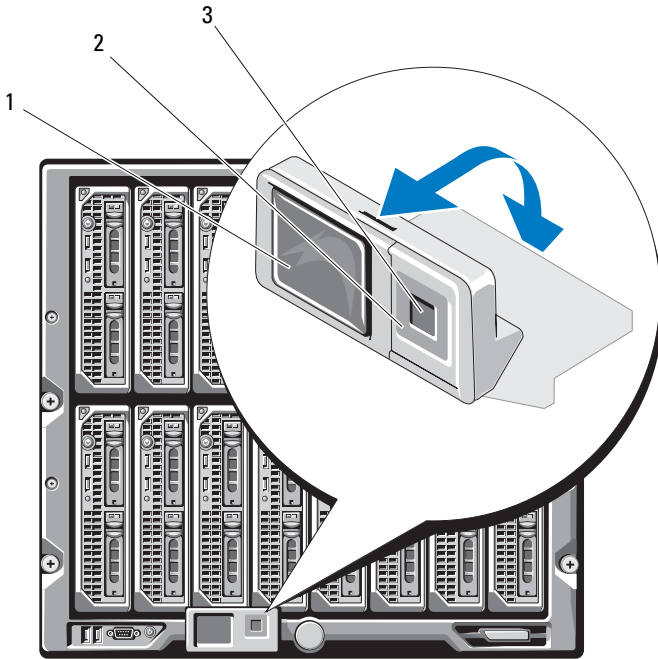
**表 1-1. 控制面板功能部件**

功能部件	指示灯	说明
系统电源按钮	无	打开和关闭系统电源。按下此按钮可以打开系统电源。按下并保持 10 秒钟可关闭系统。 <b>注：</b> 系统电源按钮控制机壳中所有刀片和 I/O 模块的电源。
系统电源指示灯	熄灭 绿色 琥珀色	机壳未通电。 系统电源已打开。 机壳已连接电源，但机壳电源尚未打开。 <b>注：</b> LED 电源指示灯呈琥珀色并不表示机壳存在问题。
用于键盘和鼠标的两个 USB 端口	无	如果已安装可选的 iKVM 模块，并且在 CMC 界面中已启用前面板端口（默认设置），则可以正常工作。 <b>注：</b> 这些端口不支持 USB 存储设备。仅将 USB 存储设备连接到刀片前面板上的 USB 端口。
视频连接器	无	如果已安装可选的 iKVM 模块，并且在 CMC 界面中已启用前面板端口（默认设置），则可以正常工作。

## LCD 模块

LCD 模块提供了一个初始配置 / 部署向导，同时提供了易于访问基础结构和刀片信息以及错误报告的途径。请参阅图 1-5。

图 1-5. LCD 显示屏



- 1 LCD 屏幕
- 2 滚动按钮（4 个）
- 3 选择（“选中”）按钮

## LCD 模块功能部件

LCD 模块的主要功能是提供有关机壳中模块运行状态的实时信息。

LCD 模块功能部件包括：

- 部署安装向导，指导您在系统初始设置过程中配置 CMC 模块的网络设置。
- 菜单，用于配置每个刀片中的 iDRAC。
- 每个刀片的状态信息屏幕。
- 安装在机壳背面的模块（包括 IO 模块、风扇、CMC、iKVM 和电源）的状态信息屏幕。
- 网络摘要屏幕，其中列出了系统中所有组件的 IP 地址。
- 实时电量消耗统计，包括最高值和最低值，以及平均电量消耗。
- 环境温度值。
- 交流电源信息。
- 严重故障警报和警告。

## 使用 LCD 模块菜单


表 1-2 列出了用于在 LCD 模块屏幕上查看或更改信息的按键。

**表 1-2. LCD 模块屏幕导航键**

按键	操作
向左箭头键和向右箭头键	在屏幕之间移动。
向上箭头键或向下箭头键	在屏幕上的上一个选项和下一个选项之间移动。
中心按钮	选择并保存一个项目，然后移动到下一个屏幕。

## 配置向导


第一次启动系统时，系统将指导您配置 CMC 网络设置。配置向导还能够自动配置每个刀片的 iDRAC 内部网络接口。iDRAC IP 地址在 CMC IP 地址的基础上增加。

 **注：**当您运行配置向导后，LCD 菜单中的该选项将不再可用。

- 1 从对话框中提供的选项中选择一种语言。
- 2 启动配置向导。
- 3 为您的网络环境配置 CMC 网络设置：
  - 网络速度
  - 双工模式
  - 网络模式（DHCP 或静态）
  - 静态 IP 地址、子网掩码和网关值（如果选择了静态模式）
  - DNS 设置
- 4 如果需要，请配置 iDRAC 网络设置。

有关 iDRAC 的详情，请参阅 *CMC User's Guide*（CMC 用户指南）。

 **注：**如果您没有选择手动配置 iDRAC 设置，配置向导将自动配置每个刀片的 iDRAC 内部网络接口。

 **注：**您不能使用 LCD 配置向导为 iDRAC 设置静态 IP 地址。要设置静态 IP 地址，请使用 CMC 基于 Web 的界面或 RACADM。

- 5 在 **Network Summary**（网络摘要）屏幕上查阅该设置。
  - 如果设置正确，则按下中心按钮以关闭配置向导并返回到 **Main Menu**（主菜单）。
  - 如果设置不正确，则使用向左箭头键以返回到该设置的屏幕并修正该设置。

完成配置向导后，CMC 便可以用于您的网络。

## 主菜单

Main Menu（主菜单）选项包括指向 **Server Menu**（服务器菜单）、**Enclosure Menu**（机壳菜单）和 **LCD Setup Menu**（LCD 设置菜单）的链接。

## LCD 设置菜单

您可以使用此菜单来更改 LCD 菜单屏幕的默认语言和启动屏幕。

## 服务器菜单

从 **Server Menu**（服务器菜单）对话框中，您可以使用箭头键高亮度显示机壳中的每个刀片并查看其状态。

- 电源已关闭或正在引导的刀片通过灰色的矩形表示。活动的刀片通过绿色的矩形表示。如果刀片有错误，则此情况通过琥珀色的矩形表示。
- 要选择刀片，请高亮度显示该刀片并按下中心按钮。屏幕上会出现一个对话框，显示刀片的 iDRAC IP 地址以及存在的任何错误。

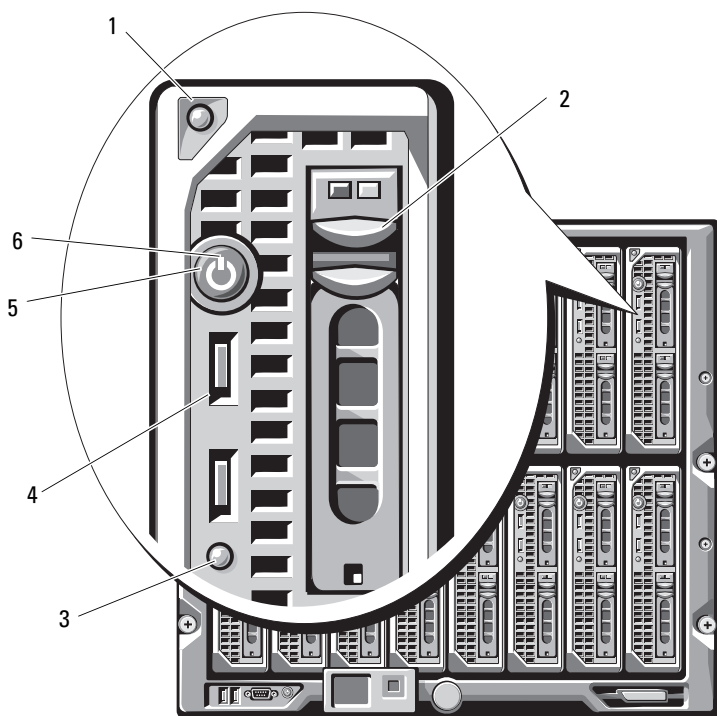
## 机壳菜单

**Enclosure Menu**（机壳菜单）包括用于 **Module Status**（模块状态）、**Enclosure Status**（机壳状态）以及 **Network Summary**（网络摘要）的选项。

- 在 **Module Status**（模块状态）对话框中，您可以高亮度显示机壳中的每个组件并查看其状态。
  - 电源已关闭或正在引导的模块通过灰色的矩形表示。活动的模块通过绿色的矩形表示。如果模块有错误，则会通过琥珀色的矩形表示。
  - 如果选择了一个模块，则会出现一个对话框显示该模块的当前状态以及存在的任何错误。
- 在 **Enclosure Status**（机壳状态）对话框中，您可以查看机壳状态、任何错误情况以及电量消耗统计。

# 刀片功能部件

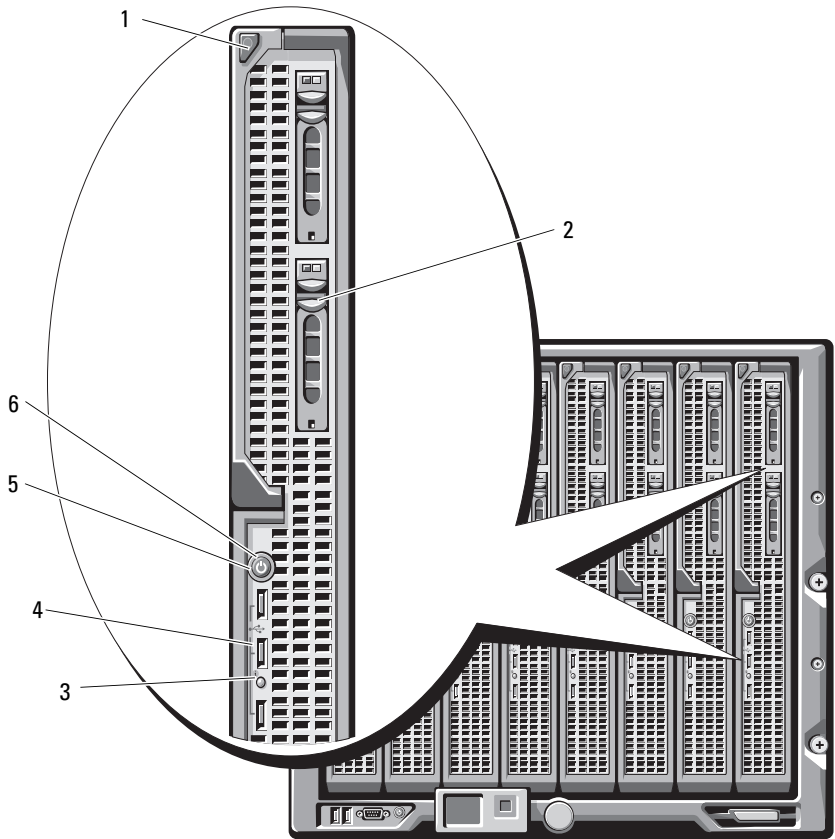
图 1-6. 前面板功能部件 – PowerEdge M600 和 M605



- |   |              |   |               |
|---|--------------|---|---------------|
| 1 | 刀片手柄释放按钮     | 2 | 硬盘驱动器 (2 个)   |
| 3 | 刀片状态 / 标识指示灯 | 4 | USB 连接器 (2 个) |
| 5 | 刀片电源按钮       | 6 | 刀片电源指示灯       |






图 1-7. 前面板功能部件 – PowerEdge M905 和 M805



- |   |              |   |               |
|---|--------------|---|---------------|
| 1 | 刀片手柄释放按钮     | 2 | 硬盘驱动器 (2 个)   |
| 3 | 刀片状态 / 标识指示灯 | 4 | USB 连接器 (3 个) |
| 5 | 刀片电源按钮       | 6 | 刀片电源指示灯       |

**表 1-3. 刀片控制面板功能部件**

功能部件	图标	说明
刀片电源指示灯		<p>熄灭 – 刀片没有可用电源、刀片处于待机模式、刀片未开启或刀片安装错误。有关安装刀片的详细信息，请参阅第 95 页上的“安装刀片”。</p> <p>绿色从低亮度增加到高亮度 – 所请求的刀片电源挂起。</p> <p>绿色亮起 – 刀片已开启。</p>
刀片状态 / 标识指示灯		<p>熄灭 – 刀片电源关闭。</p> <p>蓝色 – 正常运行状态。</p> <p>蓝色闪烁 – 正通过 CMC 远程识别刀片。</p> <p>琥珀色闪烁 – 刀片检测到内部错误，或者安装的夹层卡与安装在 M1000e 机壳中的 I/O 模块不匹配。检查 CMC 是否存在 I/O 配置错误信息并纠正错误。</p>
刀片电源按钮	无	<p>关闭和打开刀片电源。</p> <ul style="list-style-type: none"><li>• 如果您使用电源按钮关闭刀片电源，并且刀片运行的是 ACPI 兼容操作系统，则在电源关闭之前刀片可以执行顺序关闭操作。</li><li>• 如果刀片运行的不是 ACPI 兼容操作系统，则按下电源按钮将立即关闭电源。</li><li>• 按住电源按钮将立即关闭刀片电源。</li></ul> <p>系统设置程序默认启用刀片电源按钮。（如果电源按钮选项已禁用，则您只能使用电源按钮开启刀片。随后也只能使用系统管理软件关闭刀片。）</p>
USB 连接器		将外部 USB 2.0 设备连接到刀片。

## 使用 USB 软盘驱动器或 USB DVD/CD 驱动器

每个刀片前方都带有 USB 接口，该接口允许您连接 USB 软盘驱动器、USB 快擦写驱动器、USB DVD/CD 驱动器、键盘或鼠标。（PowerEdge M905 和 M805 刀片带有三个 USB 端口；PowerEdge M605 和 M600 刀片带有两个端口）。USB 驱动器可用于配置刀片。



**注意：**系统仅支持 Dell 品牌的 USB 2.0 驱动器。该驱动器必须水平放置并保持平衡，从而确保操作正常。使用过程中可使用可选的外部驱动器存储托盘来支持驱动器。



**注：**如果需要将此驱动器指定为引导驱动器，请连接 USB 驱动器，重新启动系统，然后进入系统设置程序，将该驱动器设置为引导顺序中的第一个驱动器（请参阅第 75 页上的“使用系统设置程序”）。只有在您运行系统设置程序之前便将 USB 设备连接到系统中，它才会显示在引导顺序设置屏幕中。

您还可以通过在系统启动过程中按 <F11> 键并为当前引导顺序选择引导设备的方式来选择引导设备。

## 硬盘驱动器部件

- PowerEdge M805 和 M905 刀片支持一个或两个 2.5 英寸热插拔 SAS 硬盘驱动器。
- PowerEdge M600 和 M605 刀片支持一个或两个 2.5 英寸热插拔 SATA 硬盘驱动器，或者一个或两个 2.5 英寸 SAS 硬盘驱动器。



**注：**不能在刀片内混合使用 SAS 和 SATA 硬盘驱动器。



**注：**SATA 硬盘驱动器对于 SATA 中继器子卡不可热插拔。

如果在刀片中安装了可选的 RAID 控制器卡，则可支持热插拔驱动器操作。

在无磁盘配置的刀片中不包括磁盘控制器，但必须有硬盘驱动器挡片和内部存储背板以便维持适当的通风。

有关硬盘驱动器指示灯的信息，请参阅图 1-8 和表 1-4。系统中发生的驱动器事件不同，显示方式也将不同。

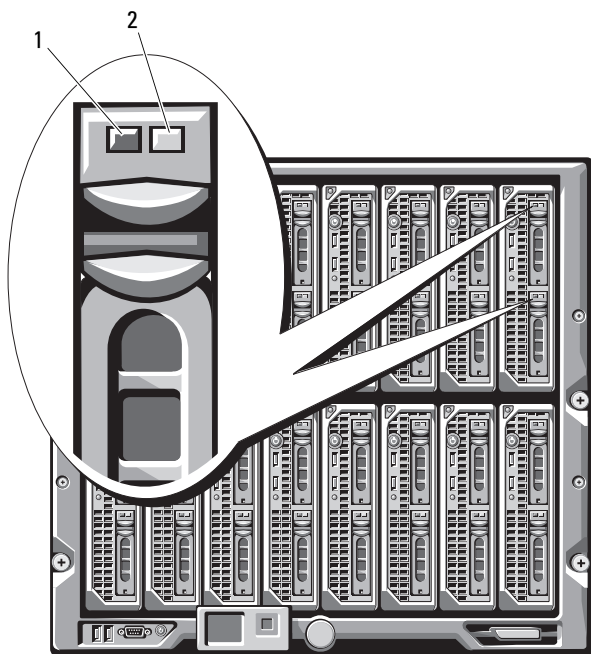


**注意：**刀片的每个硬盘驱动器托架中都必须安装一个硬盘驱动器或硬盘驱动器挡片。



**注：**硬盘驱动器状态指示灯仅对 RAID 硬盘驱动器配置有效。对于非 RAID 配置，只有驱动器活动指示灯是活动的。请参阅 Dell RAID 控制器说明文件了解有关修复 RAID 卷、重建阵列或交换 RAID 成员的信息。

图 1-8. 硬盘驱动器指示灯



1 活动指示灯

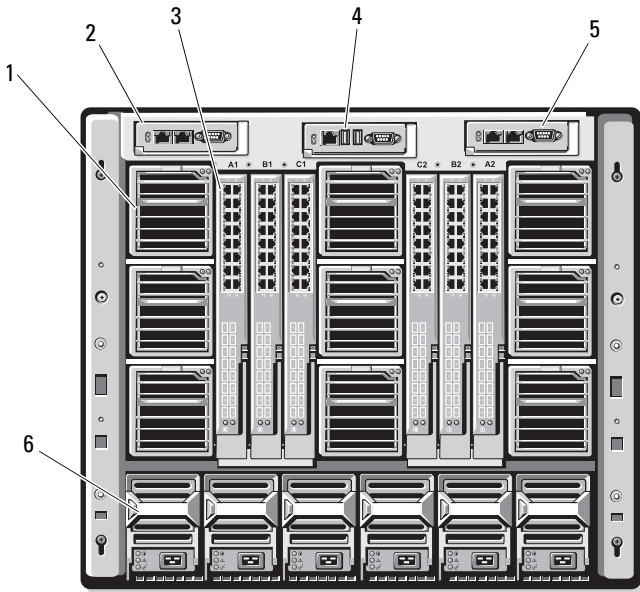
2 状态指示灯（仅限 RAID 驱动器）

**表 1-4. 硬盘驱动器指示灯显示方式**

指示灯	状态	说明
活动指示灯	熄灭	未访问驱动器
	亮起	正在访问驱动器
状态指示灯 (仅限带可选 RAID 控制器的 SAS 驱动器)	熄灭	<ul style="list-style-type: none"><li>• 可以卸下驱动器。</li><li>• 驱动器托架闲置。</li><li>• 刀片电源已关闭。</li></ul>
	绿色	驱动器处于联机状态。
	绿色缓慢闪烁	驱动器正在重建。
	绿色快速闪烁	正在识别驱动器。
	琥珀色	驱动器出现故障或错误。请参阅第 177 页上的“硬盘驱动器故障排除”。
	琥珀色缓慢闪烁，绿色缓慢闪烁，然后熄灭	驱动器预报故障事件，应更换驱动器。

# 背面板部件

图 1-9. 背面板部件



1 风扇模块（9个）

3 I/O 模块（6个）

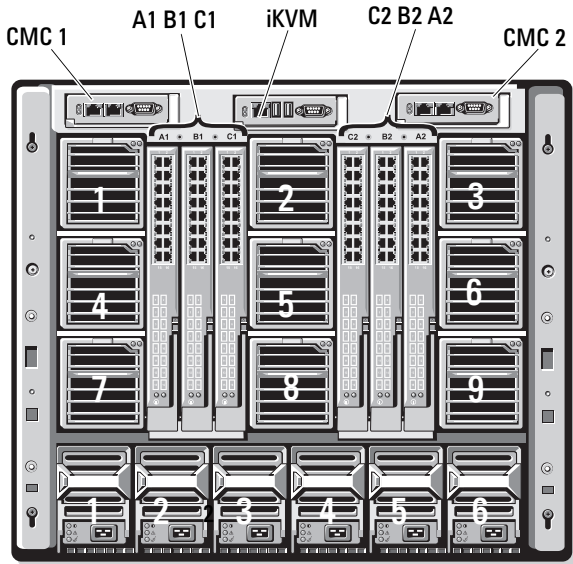
5 次 CMC 模块

2 主 CMC 模块

4 可选的 iKVM 模块

6 电源设备（6个）

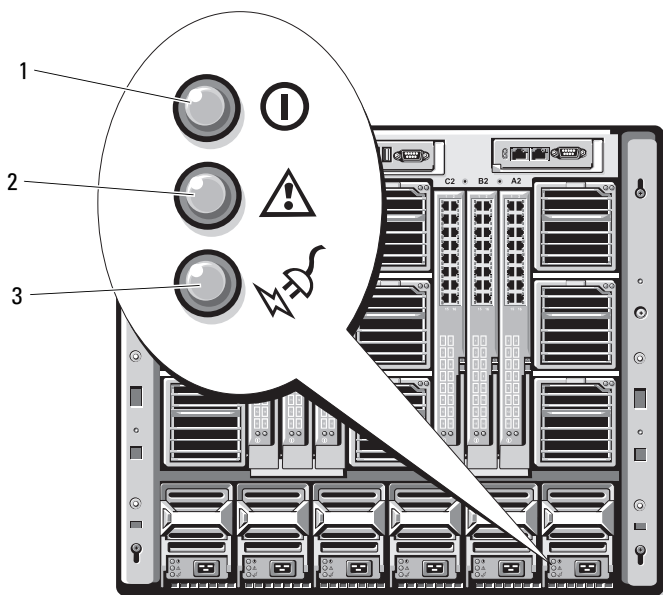
图 1-10. 背面板模块托架编号



## 电源设备指示灯

- ➡ **注意：** 电源设备必须连接至 PDU，而不是直接连接至电源插座。电源设备要求 200–240 V 的电源。

图 1-11. 电源设备指示灯



- 1 直流电源输出指示灯
- 2 电源设备故障指示灯
- 3 交流电源存在指示灯

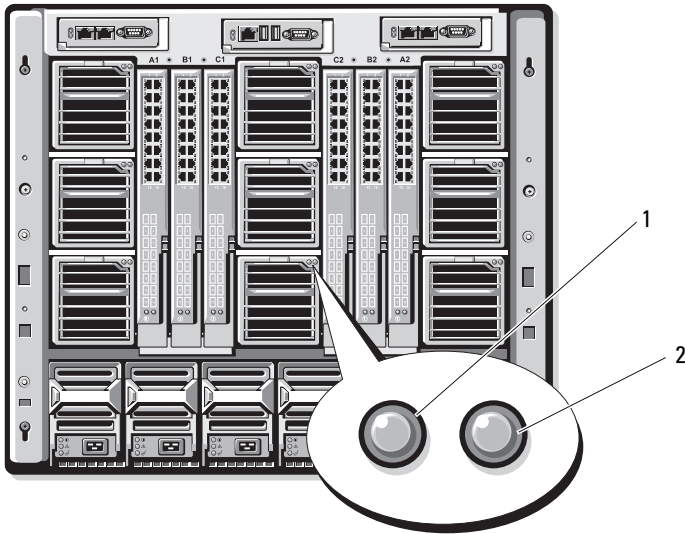
表 1-5. 电源设备指示灯

指示灯	图标	指示灯颜色	说明
直流电源输出良好		绿色	电源设备正常工作并供应直流电源。
故障指示灯		琥珀色	电源设备处于故障状态，原因可能是电源设备发生故障或电源设备中的风扇发生故障。请参阅第 148 页上的“电源设备模块”。
交流电源存在指示灯		绿色	电源设备连接至 208VAC 交流电源。 <b>注：</b> 如果电源设备连接至 110 VAC 电源，则该指示灯不会亮。



## 风扇模块指示灯

图 1-12. 风扇模块指示灯



1 风扇电源指示灯

2 风扇故障指示灯

表 1-6. 风扇指示灯

指示灯	指示灯状态	说明
电源指示灯	绿色	电源设备连接至 208VAC 交流电源。 <b>注：</b> 如果电源设备连接至 110 VAC 电源，则该指示灯不会亮。
	熄灭	未连接交流电源。
故障指示灯	琥珀色	风扇处于故障状态。
	熄灭	风扇处于正常状态。

# iKVM 模块

可选的 Avocent iKVM 模拟交换机模块包括以下功能配置：

- 使用刀片的 iDRAC 界面可以基于每个刀片来远程禁用本机 iKVM 访问（默认情况下已启用访问）。



**注：**默认情况下（已启用），会为 iDRAC 界面和 iKVM 提供到指定刀片的控制台会话（通过 iDRAC 和 iKVM 连接至刀片控制台的用户将看到相同的视频并能够键入命令）。如果不需要此共享，则可以通过 iDRAC 控制台界面禁用此项。

- 以下连接器：
  - 一个 VGA 连接器。iKVM 支持从 60Hz 时为 640x480 到 75Hz 时为 1280x1024x65,000 色（逐行扫描）的视频显示分辨率范围。
  - 用于键盘和鼠标的两个 USB 端口。



**注：**iKVM USB 端口不支持存储设备。

- RJ-45 ACI 端口，用于层叠 Dell 与 Avocent 模拟 KVM 以及 KVM over IP 交换机与 ARI 端口。



**注：**尽管 ACI 端口是 RJ-45 连接器并使用 Cat5（或更高等级）的布线，但它不是以太网网络接口端口。它仅用于连接外部 KVM 交换机与模拟机架接口 (ARI) 端口，并且不支持本机 KVM over IP。

- 还可以从机壳的前面接入 iKVM，提供前面板或背面板 KVM 功能，但两项功能不能同时提供。为了增强安全性，可使用 CMC 的界面来禁用前面板的访问。

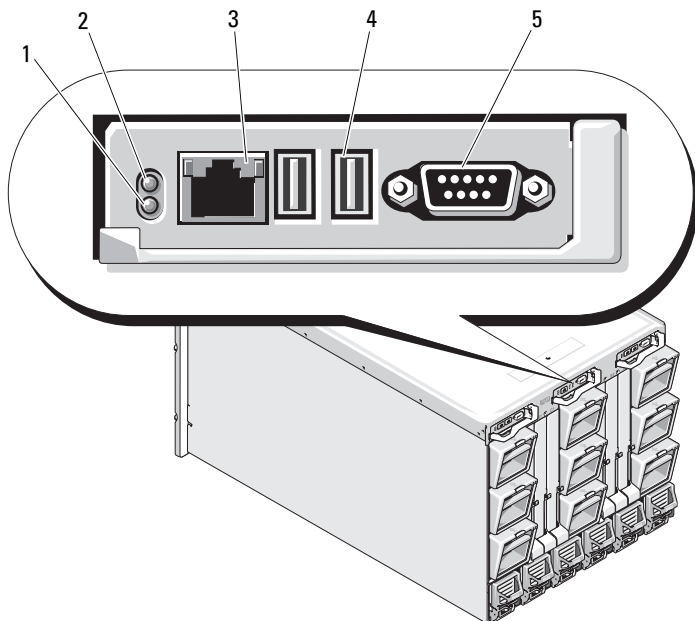


**注：**将键盘、视频和鼠标连接至机壳的前面板将禁用到 iKVM 背面板端口的视频输出。它将不会中断 iDRAC 视频和控制台重定向。

- 您可以使用 iKVM 控制台直接访问 CMC，使用 RACADM 或通过基于 Web 的界面均可。有关详情，请参阅 *CMC User's Guide*（CMC 用户指南）中的 Using the iKVM Module（使用 iKVM 模块）。

图 1-13 所示为 iKVM 交换机模块的外部功能部件。

图 1-13. Avocent iKVM 交换机模块



- |   |                 |   |                        |
|---|-----------------|---|------------------------|
| 1 | 标识指示灯           | 2 | 状态指示灯                  |
| 3 | 仅用于层叠连接的 ACI 端口 | 4 | 用于键盘和鼠标的 USB 连接器 (2 个) |
| 5 | 视频连接器           |   |                        |

**注：**请不要将 ACI 端口连接至 LAN 设备（如网络集线器）。这样可能会导致设备损坏。

**表 1-7. Avocent 模拟 iKVM 交换机模块功能部件**

功能部件	指示灯显示方式	说明
电源指示灯	熄灭	iKVM 交换机未通电。
	绿色	iKVM 交换机已通电。
	绿色闪烁	正在升级固件。
状态 / 标识指示灯	蓝色闪烁	正在识别 iKVM 模块。
	琥珀色闪烁	系统发生故障或错误。
USB 连接器	允许将键盘和鼠标连接到系统。	
视频连接器	允许将显示器连接到系统。	
ACI 端口	允许将一台或多台服务器连接到带有模拟机架接口 (ARI) 端口的 Dell 控制台交换机，例如外部数字或模拟交换机。	
链接指示灯	熄灭	ACI 未连接到外部交换机。
	绿色	ACI 已连接到外部交换机。
活动指示灯	熄灭	未发送或接收数据。
	琥珀色闪烁	正在发送或接收数据。

## 从模拟 KVM 交换机层叠 Avocent iKVM 交换机

Avocent iKVM 交换机可通过模拟 KVM 交换机（如 Dell 2160AS 和 180AS 以及许多 Avocent 模拟 KVM 交换机）进行层叠。许多交换机无需服务器接口仓 (SIP) 即可进行层叠（请参阅表 1-8）。

**表 1-8. 外部模拟 KVM 交换机布线要求**

交换机	层叠布线要求
Dell PowerConnect 180AS、2160AS Avocent Autoview 1400、1500、2000、 2020、2030、Ax000R	使用 ACI 端口和 Cat 5 电缆进行无缝层叠
Avocent Autoview 200、400、416、424 Avocent Outlook 140ES、180ES、160ES	Dell USB SIP 需要使用 Cat 5 电缆

将 iKVM 交换机连接至支持的模拟交换机之前，必须将 iKVM 交换机设置为按插槽顺序显示，并将 **Screen Delay Time**（屏幕延迟时间）设置为 1 秒或更长时间：

- 1 按 <Print Screen> 以启动 iKVM 交换机 OSCAR。
- 2 单击 **Setup**（设置）> **Menu**（菜单）。屏幕上会显示 **Menu**（菜单）对话框。
- 3 选择 **Slot**（插槽）以按插槽编号的数字顺序显示服务器。
- 4 输入屏幕延迟时间，至少为 1 秒。
- 5 单击 **OK**（确定）。

将屏幕延迟时间设置为 1 秒，以便您无需启动 OSCAR 即可软切换至服务器。



**注：**软切换可让您使用热键序列来切换服务器。通过按下 <Print Screen> 键并键入服务器名称或编号的前几个字符，即可软切换至该服务器。如果您设置了延迟时间，则在该延迟时间内按下此按键序列时，屏幕不会显示 OSCAR。

要配置模拟交换机：

- 1 按 <Print Screen> 打开 **OSCAR Main**（主菜单）对话框。
- 2 单击 **Setup**（设置）→ **Devices**（设备）→ **Device Modify**（设备修改）。
- 3 选择端口选项 16 以便与系统中的刀片数量匹配。
- 4 单击 **OK**（确定）退出 OSCAR。
- 5 按 <Print Screen> 验证设置是否生效。应该展开 iKVM 交换机当前连接的刀片的插槽编号，以便显示系统中每个刀片的插槽位置。例如，如果 iKVM 交换机连接到插槽 1，则它现在应该显示 01-01 到 01-16。

将 Avocent iKVM 交换机连接至支持的模拟交换机上：


- 1 如果该交换机不需要 **SIP** 即可连接至 iKVM（请参阅表 1-8），则将 Cat5（或更新的）电缆连接至 iKVM 模块上的 RJ-45 ACI 端口。请参阅图 1-13。


将此电缆的另一端连接至外部交换机的 ARI 端口。

如果模拟交换机需要 **USB SIP**（请参阅表 1-8），则将 USB SIP 连接至 iKVM，然后将 Cat5（或更新的）电缆连接至 SIP。将此电缆的另一端连接至外部交换机的 ARI 端口。

- 2 将模拟交换机和系统均连接至相应的电源。
- 3 打开系统电源。

4 打开外部模拟交换机的电源。

 **注：**如果在打开系统电源之前打开了外部模拟交换机的电源，则可能会导致在模拟交换机 OSCAR 中只显示一个刀片，而不是 16 个。如果出现这种情况，则关闭并重新启动交换机以便识别整组其余的刀片。

 **注：**除了上述列出的步骤之外，有些外部模拟交换机可能需要您执行附加的步骤以确保 iKVM 交换机刀片在外部模拟交换机 OSCAR 中显示。请参阅外部模拟交换机的说明文件以了解其它信息。

## 从数字 KVM 交换机层叠 Avocent iKVM 交换机

iKVM 交换机还可以从数字 KVM 交换机（如 Dell 2161DS 或 4161DS，或支持的 Avocent 数字 KVM 交换机）进行层叠。许多交换机无需 SIP 即可进行层叠（请参阅表 1-9）。

**表 1-9. 外部数字 KVM 交换机的布线要求**

交换机	层叠要求
Dell PowerConnect 2161DS、4161DS	使用 ACI 端口和 Cat 5 电缆进行无缝层叠
Avocent DSR 800、x16x、x010、x031、x030、x035、102x（1024 除外）	
Avocent DSR 1024	Dell USB SIP 需要使用 Cat 5 电缆

从 Dell 2161DS、180AS 或 2160AS 控制器交换机层叠 iKVM 交换机模块：

- 如果该交换机不需要 SIP 即可连接至 iKVM（请参阅表 1-9），则将 Cat5（或更新的）电缆连接至 iKVM 模块上的 RJ-45 ACI 端口。请参阅图 1-13。

将此电缆的另一端连接至外部交换机的 ARI 端口。

- 如果该交换机需要 SIP（请参阅表 1-8），则将 USB SIP 连接至 iKVM，然后将 Cat5（或更新的）电缆连接至 SIP。将此电缆的另一端连接至外部交换机的 ARI 端口。

一旦连接了 KVM 交换机，就会在 OSCAR 中显示服务器模块。

 **注：**设置本机系统时，还必须从 Remote Console Switch 软件重新同步服务器列表才能查看刀片的列表。请参阅重新同步远程客户端工作站上的服务器列表。

## 重新同步远程客户端工作站上的服务器列表

一旦连接了 iKVM 交换机，就会在 OSCAR 中显示刀片。现在，您需要重新同步任何远程工作站上的服务器以确保刀片可用于任何通过 Remote Console Switch 软件连接至控制台交换机的远程用户。



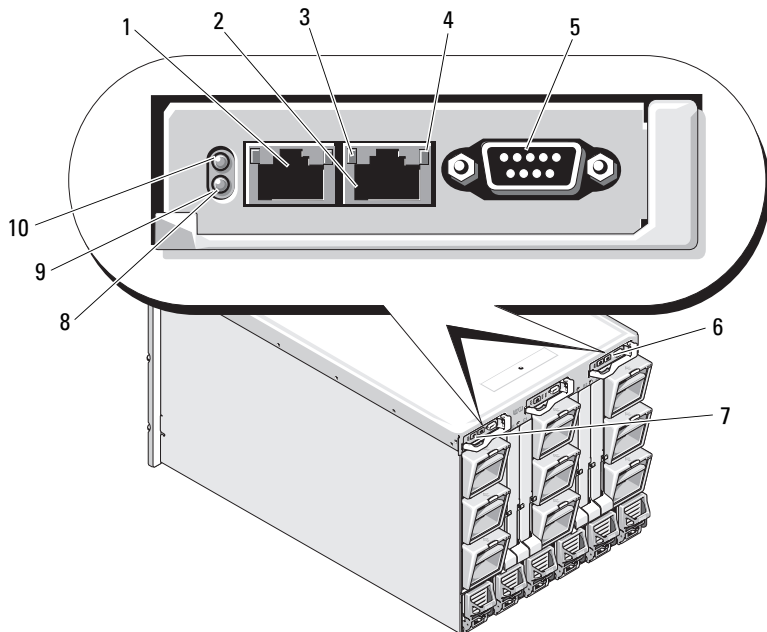
**注：**此步骤仅重新同步一个远程客户端工作站。如果有多个客户端工作站，则保存重新同步的本地数据库并将其载入其它客户端工作站以确保一致性。

重新同步服务器列表：

- 1 单击管理面板 (MP) 的 **Server** (服务器) 类别中的 **Resync** (重新同步)。随即启动 Resync Wizard (重新同步向导)。
- 2 单击 **Next** (下一步)。  
屏幕上会显示一条警告信息，表示将更新数据库以匹配控制台交换机的当前配置。将使用交换机名称覆盖您当前的本机数据库名称。要在重新同步中包括未接通电源的 SIP，请单击以启用 **Include Offline SIPs** (包括脱机 SIP) 复选框。
- 3 单击 **Next** (下一步)。  
屏幕上会显示 **Polling Remote Console Switch** (轮询远程控制台交换机) 信息框及表示正在检索交换机信息的进度条。
- 4 如果设备中没有检测到更改，则会随此信息显示完成对话框。  
如果检测到服务器更改，则将会显示 **Detected Changes** (检测到的更改) 对话框。单击 **Next** (下一步) 以更新该数据库。
- 5 如果检测到级联交换机，则会显示 **Enter Cascade Switch Information** (输入级联交换机信息) 对话框。从下拉列表中选择连接至设备的交换机类型。如果没有提供您要查找的类型，则可以通过单击 **Add** (添加) 进行添加。
- 6 单击 **Next** (下一步)。屏幕上会显示完成对话框。
- 7 单击 **Finish** (完成) 退出。
- 8 启动模拟交换机和系统。

# CMC 模块

图 1-14. CMC 模块功能部件



- |   |                    |    |   |
|---|--------------------|----|---|
| 1 | 以太网连接器 Gb1         | 2  | 以太网连接器 STK (“堆叠”) -<br>(用于单独的机壳中的菊花链式<br>连接的 CMC) |
| 3 | 链接指示灯 (2 个)        | 4  | 活动指示灯 (2 个)                                       |
| 5 | 用于本机配置的 DB-9 串行连接器 | 6  | 可选的次 CMC (CMC 2)                                  |
| 7 | 主 CMC (CMC 1)      | 8  | 琥珀色的故障指示灯   |
| 9 | 蓝色的状态 / 标识指示灯      | 10 | 电源指示灯   |



**表 1-10. CMC 模块功能部件**


指示灯	显示方式	说明
网络接口控制器链接指示灯	熄灭	未连接至 LAN。
	绿色	已连接至 LAN。
网络接口控制器活动指示灯	熄灭	LAN 不活动。
	琥珀色闪烁	表示系统 CMC 和 LAN 正在进行通信。
电源指示灯	熄灭	CMC 未通电。
	绿色	CMC 已通电。
	绿色闪烁	正在更新固件。
状态 / 标识指示灯	熄灭	此 CMC 是备用 CMC。
	蓝色（稳定）	此 CMC 是主 CMC。
	蓝色（闪烁）	系统管理软件正在识别 CMC。
故障指示灯	熄灭	CMC 工作正常。
	琥珀色闪烁	出现故障。
串行连接器	无	用于本地配置（115200 波特，无奇偶校验，8，1）

CMC 可为您的模块化服务器提供多系统管理功能：

- 机壳整机电源和温度实时自动管理：
  - CMC 监测系统电源要求并支持可选的动态电源设备接合模式，因此 CMC 能根据负载和冗余要求动态地启用或安排待机状态的电源设备，提高电源效率。
  - CMC 报告实时电量消耗，包括用时间戳记录最高点和最低点。
  - CMC 支持设置可选机壳的电源上限，一旦超过该限制就将触发警报或采取措施（例如，限制服务器模块和 / 或防止打开新刀片的电源），从而使机壳电源保持在定义的电源上限之内。
  - CMC 根据实际环境温度和内部温度测量值监测和自动控制冷却风扇。
  - CMC 提供全面的机壳清单和状态 / 错误报告。

- CMC 提供以下设置的集中配置机制：
  - M1000e 机壳的网络和安全保护设置。
  - 电源冗余和电源上限设置。
  - I/O 交换机和 iDRAC 网络设置。
  - 服务器刀片上的第一个引导设备。
  - CMC 可检查 I/O 模块和刀片之间的 I/O 结构一致性，并在必要时禁用系统组件以保护系统硬件。
  - 提供用户访问安全保护。

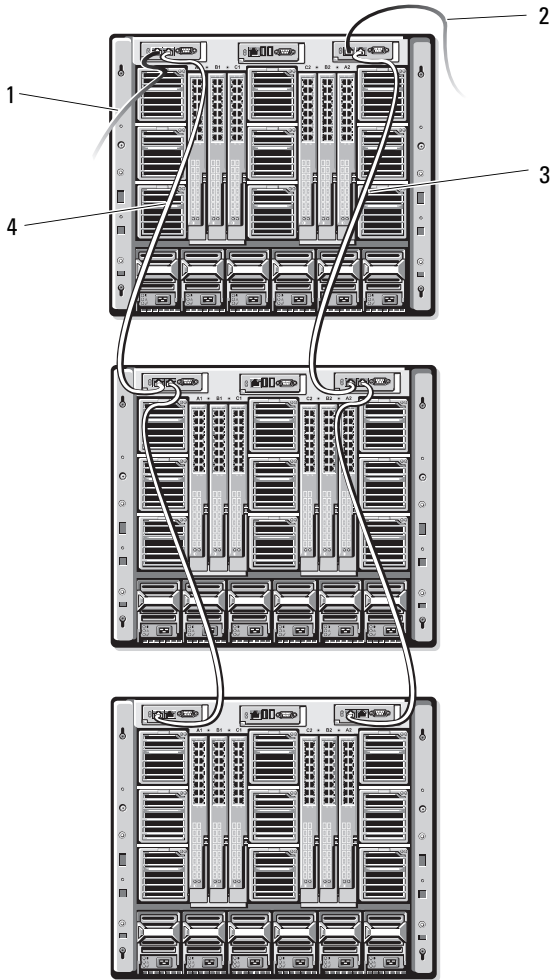
CMC 具有两个以太网端口：Gb1 用于连接外部管理网络。标有 STK（“堆叠”）的连接器将允许相邻机壳中的 CMC 形成菊花链式。24 端口的以太网交换机提供每个刀片上的 iDRAC、I/O 模块、可选 KVM 和可选的第二个冗余 CMC 之间的内部通信。

 **注：**24 端口的以太网交换机是预留的，用于刀片上的 iDRAC 与 CMC 之间的内部通信，以及与外部管理网络的通信。如果安装了两个 CMC，则还会出现 CMC 冗余信跳，并且此内部网络支持 CMC 冗余。此内部网络位于主机 LOM 和刀片中夹层卡的数据通路之外。

主 CMC 托架中必须至少安装一个 CMC（见图 1-14）以便使系统正常开机。如果安装了第二个可选 CMC 模块，则可进行故障转移保护和热插拔更换。

请参阅位于 [support.dell.com](http://support.dell.com) 的最新 *Dell Chassis Management Controller User's Guide*（Dell 机箱管理控制器用户指南）以了解有关如何设置和操作 CMC 模块的完整说明。

图 1-15. CMC 菊花链式连接



- |   |  |   |  |
|---|--|---|--|
| 1 | CMC1 – 从连接器 Gb1 到网络的<br>电缆                   | 2 | CMC2 – 从连接器 Gb1 到网络的<br>电缆                   |
| 3 | CMC2 – 从连接器 STK 到相邻机<br>箱中 CMC2 上连接器 Gb1 的电缆 | 4 | CMC1 – 从连接器 STK 到相邻机<br>箱中 CMC1 上连接器 Gb1 的电缆 |

# I/O 连接

M1000e 机壳支持三层 I/O 结构，可在以太网、Infiniband 和 光纤信道模块组合之间进行选择。（今后将会支持包括 10 Gb 以太网在内的其它结构。）您可以在机壳中安装多达六个热插拔的 I/O 模块，包括光纤信道交换机、光纤信道直通、Infiniband 交换机、以太网交换机和以太网直通模块。

## I/O 模块的安装原则

安装 I/O 模块时必须遵循以下原则。请参阅图 1-9 了解 I/O 托架位置。

### I/O 模块配置一般原则

- 如果 I/O 模块安装在结构 B 或结构 C 中，则必须至少为一个刀片安装匹配的夹层卡以支持该 I/O 模块的数据流。
- 如果刀片的结构 B 或结构 C 卡插槽中已安装可选的夹层卡，则必须至少安装一个相应的 I/O 模块以支持该结构的数据流。
- 在每种结构类型中，都必须先在结构信道 1 插槽中安装模块，然后才在结构信道 2 插槽中安装模块。例如，您必须先在插槽 C1 中安装模块，然后才在插槽 C2 中安装模块。
- 模块可以独立安装在结构 B 和结构 C 中（您在结构 C 插槽中安装模块之前无需先在结构 B 插槽中安装模块。）
- 插槽 A1 和 A2 仅支持以太网 I/O 模块。此结构类型对这些插槽硬设置为以太网，并且不支持光纤信道、Infiniband 或其它结构类型的模块。
- 插槽 A、B 和 C 支持以太网结构类型的模块。
- 为了能够在刀片映像之前启动交换机配置，需要允许在刀片插入机壳之前开启 I/O 模块的电源。

### 结构 A

结构 A 是冗余 Gb 以太网结构，支持 I/O 模块插槽 A1 和 A2。每个刀片中的集成以太网控制器指定结构 A 为仅使用以太网的结构。



**注意：**设计用于结构 B 或结构 C 的模块无法安装在插槽 A1 或 A2 中。

## 结构 B

结构 B 是 1 到 10 Gb/秒的双端口、四信道冗余结构，支持 I/O 模块插槽 B1 和 B2。结构 B 目前支持 Gb 以太网、Infiniband 和光纤信道模块。今后将支持包括 10 Gb 以太网在内的其它结构类型。

要与结构 B 插槽中的 I/O 模块进行通信，刀片必须在结构 B 的夹层卡位置中安装一个匹配的夹层卡。

设计用于结构 A 的模块也可以安装在结构 B 插槽中。

## 结构 C

结构 C 是 1 到 10 Gb/秒的双端口、四信道冗余结构，支持 I/O 模块插槽 C1 和 C2。结构 C 目前支持 Gb 以太网、Infiniband 和光纤信道模块。今后将支持包括 10 Gb 以太网在内的其它结构类型。

要与结构 C 插槽中的 I/O 模块进行通信，刀片必须在结构 C 的夹层卡位置中安装一个匹配的夹层卡。

设计用于结构 A 的模块也可以安装在结构 C 插槽中。

## 夹层卡

### PowerEdge M905 和 M805

全高 PowerEdge M905 和 M805 刀片支持四种夹层卡：

- 插槽 Mezz1\_Fabric\_C 和插槽 Mezz3\_Fabric\_C 支持结构 C。如果同时在两个插槽中安装卡，则两个卡必须相同。它们还必须与安装在 I/O 模块托架 C1 和 C2 中的 I/O 模块的结构类型匹配。
- 插槽 Mezz2\_Fabric\_B 和插槽 Mezz4\_Fabric\_B 支持结构 B。如果同时在两个插槽中安装卡，则两个卡必须相同。它们还必须与安装在 I/O 模块托架 B1 和 B2 中的 I/O 模块的结构类型匹配。

### PowerEdge M600 和 M605

半高 PowerEdge M600 和 M605 刀片支持两种夹层卡：

- 夹层卡插槽 C 支持结构 C。该卡必须与安装在 I/O 模块托架 C1 和 C2 中的 I/O 模块的结构类型匹配。
- 夹层卡插槽 B 支持结构 B。该卡必须与安装在 I/O 模块托架 B1 和 B2 中的 I/O 模块的结构类型匹配。

有关夹层卡的详情，请参第 115 页上的“I/O 模块夹层卡”。

表 1-11 显示了支持的各种夹层卡和 I/O 模块的组合。

**表 1-11. 支持的 I/O 模块配置**

结构 A	结构 B 夹层卡	结构 C 夹层卡	I/O 托架 A1、A2	I/O 托架 B1、B2	I/O 托架 C1、C2
标准集成 LOM NIC	无	无	以太网交换机模块或直通模块	无	无
标准集成 LOM NIC	以太网夹层卡	无	以太网交换机模块或直通模块	以太网交换机模块或直通模块	无
标准集成 LOM NIC	无	Infiniband 夹层卡	以太网交换机模块或直通模块	无	Infiniband 交换机模块
标准集成 LOM NIC	以太网夹层卡	以太网夹层卡	以太网交换机模块或直通模块	以太网交换机模块或直通模块	以太网交换机模块或直通模块
标准集成 LOM NIC	光纤信道夹层卡	Infiniband 夹层卡	以太网交换机模块或直通模块	光纤信道交换机或直通模块	Infiniband 交换机模块
标准集成 LOM NIC	无	光纤信道夹层卡	以太网交换机模块或直通模块	无	光纤信道交换机模块或直通模块
标准集成 LOM NIC	光纤信道夹层卡	光纤信道夹层卡	以太网交换机模块或直通模块	光纤信道交换机或直通模块	光纤信道交换机或直通模块
标准集成 LOM NIC	以太网夹层卡	光纤信道夹层卡	以太网交换机模块或直通模块	以太网交换机模块或直通模块	光纤信道交换机或直通模块
标准集成 LOM NIC	Infiniband 夹层卡	Infiniband 夹层卡	以太网交换机模块或直通模块	Infiniband 交换机模块	Infiniband 交换机模块
标准集成 LOM NIC	光纤信道夹层卡	以太网夹层卡	以太网交换机模块或直通模块	光纤信道交换机或直通模块	以太网交换机模块或直通模块

## I/O 模块端口映射

集成的 LOM 和可选夹层卡根据以下规则映射到 I/O 模块端口：

### 全高刀片（PowerEdge M905 和 M805）

每个 LOM 或夹层卡都有两个端口连接。对于托架  $n$  中的全高刀片：

- 集成的 NIC LOM1 连接 1 将连接到 I/O 模块 A1 端口  $n$ 。集成的 NIC LOM1 连接 2 将连接到 I/O 模块 A2 端口  $n$ 。
- 集成的 NIC LOM2 连接 1 将连接到 I/O 模块 A1 端口  $n+8$ 。集成的 NIC LOM2 连接 2 将连接到 I/O 模块 A2 端口  $n+8$ 。
- 夹层卡 1 连接 1 将连接到 I/O 模块 C1 端口  $n$ 。夹层卡 1 连接 2 将连接到 I/O 模块 C2 端口  $n$ 。
- 夹层卡 2 连接 1 将连接到 I/O 模块 B1 端口  $n$ 。夹层卡 2 连接 2 将连接到 I/O 模块 B2 端口  $n$ 。
- 夹层卡 3 连接 1 将连接到 I/O 模块 C1 端口  $n+8$ 。夹层卡 3 连接 2 将连接到 I/O 模块 C2 端口  $n+8$ 。
- 夹层卡 4 连接 1 将连接到 I/O 模块 B1 端口  $n+8$ 。夹层卡 4 连接 2 将连接到 I/O 模块 B2 端口  $n+8$ 。

例如，在插槽 5 的全高刀片中，集成的 NIC LOM1 连接 1 将连接到 I/O 模块 A1 端口 5 而 LOM1 连接 2 将连接到 I/O 模块 A2 端口 5。NIC LOM2 连接 1 将连接到 I/O 模块 A1 端口 13 而 LOM2 连接 2 将连接到 I/O 模块 A2 端口 13。夹层卡 3 连接 1 将连接到 I/O 模块 C1 端口 13 而夹层卡 3 连接 2 将连接到 I/O 模块 C2 端口 13。表 1-12 显示了八个全高刀片位置的端口编号分配情况。

**表 1-12. I/O 模块端口分配 - 全高刀片**

刀片 1	I/O 模块					
	A1	C1	A1	C2	B2	A2
集成 LOM1	端口 1					端口 1
集成 LOM2	端口 9					端口 9
Mezz1_Fab_C			端口 1	端口 1		
Mezz2_Fab_B		端口 1			端口 1	
Mezz3_Fab_C			端口 9	端口 9		
Mezz4_Fab_B		端口 9			端口 9	

刀片 2	I/O 模块					
	A1	B1	C1	C2	B2	A2
集成 LOM1	端口 2					端口 2
集成 LOM2	端口 10					端口 10
Mezz1_Fab_C			端口 2	端口 2		
Mezz2_Fab_B		端口 2			端口 2	
Mezz3_Fab_C			端口 10	端口 10		
Mezz4_Fab_B		端口 10			端口 10	

刀片 3	I/O 模块					
	A1	B1	C1	C2	B2	A2
集成 LOM1	端口 3					端口 3
集成 LOM2	端口 11					端口 11
Mezz1_Fab_C			端口 3	端口 3		
Mezz2_Fab_B		端口 3			端口 3	
Mezz3_Fab_C			端口 11	端口 11		
Mezz4_Fab_B		端口 11			端口 11	



刀片 4	I/O 模块					
	A1	A1	A1	C2	C2	C2
集成 LOM1	端口 4					端口 4
集成 LOM2	端口 12					端口 12
Mezz1_Fab_C			端口 4	端口 4		
Mezz2_Fab_B		端口 4			端口 4	
Mezz3_Fab_C			端口 12	端口 12		
Mezz4_Fab_B		端口 12			端口 12	

刀片 5	I/O 模块					
	A1	B1	C1	C2	B2	A2
集成 LOM1	端口 5					端口 5
集成 LOM2	端口 13					端口 13
Mezz1_Fab_C			端口 5	端口 5		
Mezz2_Fab_B		端口 5			端口 5	
Mezz3_Fab_C			端口 13	端口 13		
Mezz4_Fab_B		端口 13			端口 13	

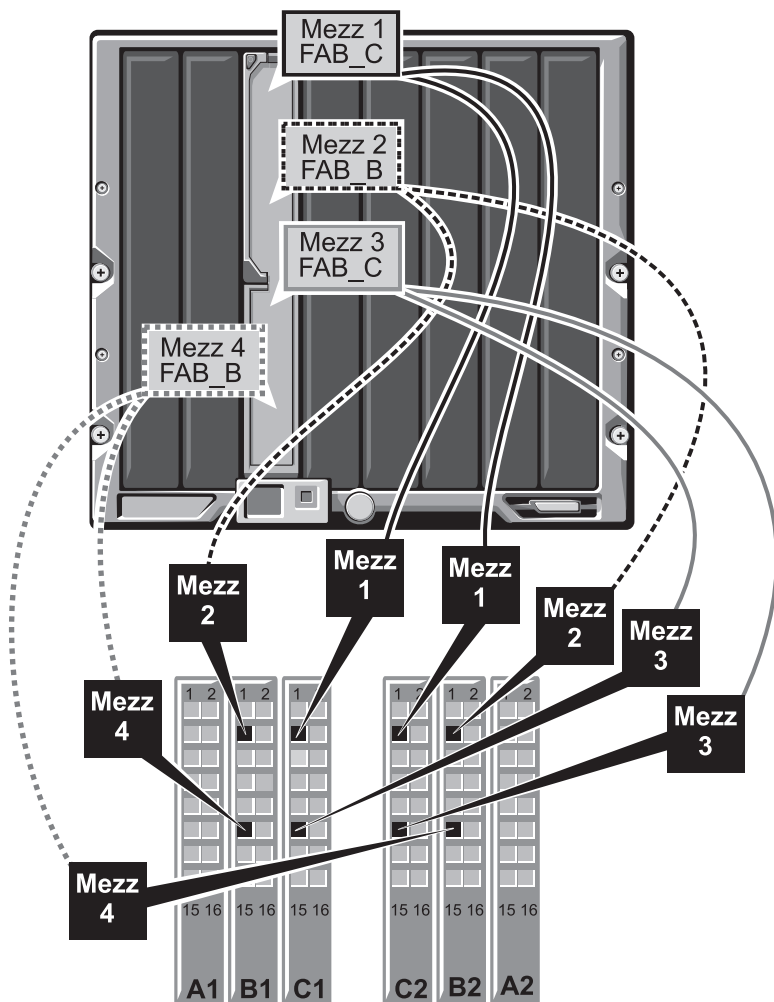
刀片 6	I/O 模块					
	A1	B1	A1	C2	B2	A2
集成 LOM1	端口 6					端口 6
集成 LOM2	端口 14					端口 14
Mezz1_Fab_C			端口 6	端口 6		
Mezz2_Fab_B		端口 6			端口 6	
Mezz3_Fab_C			端口 14	端口 14		
Mezz4_Fab_B		端口 14			端口 14	

刀片 7	I/O 模块					
	A1	B1	C1	C2	B2	A2
集成 LOM1	端口 7					端口 7
集成 LOM2	端口 15					端口 15
Mezz1_Fab_C			端口 7	端口 7		
Mezz2_Fab_B		端口 7			端口 7	
Mezz3_Fab_C			端口 15	端口 15		
Mezz4_Fab_B		端口 15			端口 15	

刀片 8	I/O 模块				V	
	A1	A1	A1	C2	B2	A2
集成 LOM1	端口 8					端口 8
集成 LOM2	端口 16					端口 16
Mezz1_Fab_C			端口 8	端口 8		
Mezz2_Fab_B		端口 8			端口 8	
Mezz3_Fab_C			端口 16	端口 16		
Mezz4_Fab_B		端口 16			端口 16	

图 1-16 显示了托架 3 中全高刀片（带有四个夹层卡）的端口连接。

图 1-16. 全高刀片端口映射示例 - 刀片 3



## 半高刀片 (PowerEdge M600 和 M605)

对于托架  $n$  中的半高刀片:

- 集成 NIC 将连接到 I/O 模块 A1 端口  $n$  和 I/O 模块 A2 端口  $n$ 。
- 夹层卡 B 将连接到 I/O 模块 B1 端口  $n$  和 I/O 模块 B2 端口  $n$ 。
- 夹层卡 C 将连接到 I/O 模块 C1 端口  $n$  和 I/O 模块 C2 端口  $n$ 。

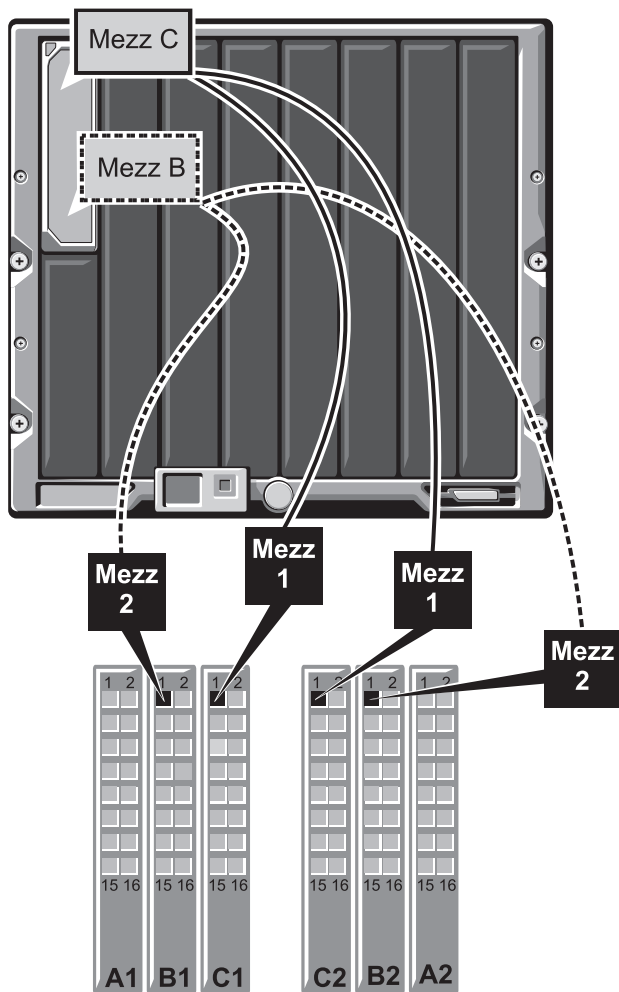
例如, 在插槽 12 中的刀片, 集成 NIC 将连接到 I/O 模块 A1 端口 12 和 I/O 模块 A2 端口 12。

**表 1-13. I/O 模块端口分配示例 - 半高刀片 1**

刀片 1	I/O 模块					
	A1	B1	C1	C2	B2	A2
集成 LOM	端口 1					端口 11
夹层卡 C			端口 1	端口 1		
夹层卡 B		端口 1			端口 1	

图 1-17 显示了托架 1 中半高刀片（带有两个夹层卡）的端口连接。

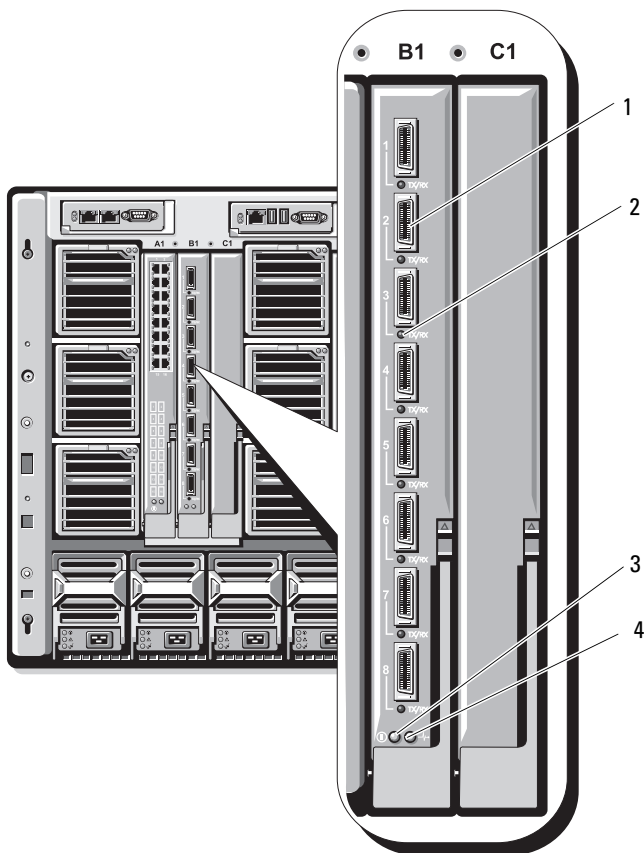
图 1-17. 半高刀片端口映射示例



## Cisco SFS M7000e Infiniband 交换机模块

Cisco SFS M7000e Infiniband 交换机模块包括 24 个 4x DDR Infiniband 端口。其中八个是外部上行链路端口，另外 16 个内部端口可连接到机壳中的刀片。该交换机模块是可热插拔的，并且可安装在结构 B 或结构 C 中。有关安装该模块的一般信息，请参阅第 155 页上的“I/O 模块”。

图 1-18. Cisco SFS M7000e Infiniband 交换机模块功能部件



- |   |                     |   |               |
|---|---------------------|---|---------------|
| 1 | Infiniband 端口 (8 个) | 2 | 端口状态指示灯 (8 个) |
| 3 | 诊断状态指示灯             | 4 | 电源指示灯         |

**表 1-14. Cisco SFS M7000e Infiniband 交换机指示灯**

指示灯类型	显示方式	说明
Infiniband 端口状态指示灯	熄灭	链接错误或子网络管理器不工作
	绿色闪烁	端口上有 I/O 活动
	绿色亮起	链接已建立
模块状态指示灯	熄灭	交换机尚未就绪
	蓝色亮起	交换机正常工作
	琥珀色亮起或闪烁	模块出现故障
模块电源指示灯	熄灭	模块电源关闭
	绿色	模块已通电

## PowerConnect M6220 以太网交换机模块

PowerConnect M6220 以太网交换机模块包括四个外部 10/100/1000 Mbps 以太网连接器和一个 USB A 类外形尺寸的串行连接器。请参阅图 1-19。

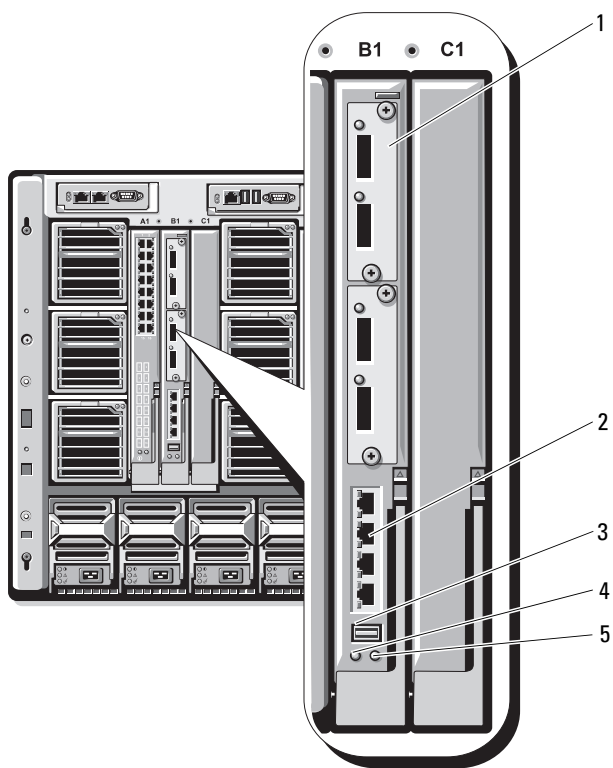
两个可选的托架支持以下三个模块选件：

- 带有 2 x 24 Gb 堆叠端口的灵活堆叠模块。
- 带有两个 10 Gb 光学 XFP 连接器的 10 Gb 以太网模块。
- 带有两根铜缆 CX4 上行链路的 10 Gb 以太网模块。

安装两个可选模块能提供额外的堆叠和冗余支持。16 个内部 Gb 以太网连接器会链接到机壳中的刀片。

有关 PowerConnect M6220 以太网交换机模块的其它信息，请参阅模块附带的说明文件。有关安装该模块的一般信息，请参阅第 155 页上的“I/O 模块”。

图 1-19. PowerConnect M6220 以太网交换机模块功能部件



- |   |                                 |   |                              |
|---|---------------------------------|---|------------------------------|
| 1 | 可选的模块（2个）（所示为双 10 Gb 以太网上行链路模块） | 2 | 标准 10/100/1000 Mb 以太网连接器（4个） |
| 3 | 串行连接器（USB A 类外形尺寸）              | 4 | 电源指示灯                        |
| 5 | 状态 / 标识指示灯                      |   |                              |



## Cisco 以太网交换机

您的系统支持三个 Cisco Catalyst 刀片式交换机 (CBS) 版本：

- Cisco 3130G-S 交换机，包括四个 10/100/1000 Mb 以太网上行链路端口和两个 Stackwise Plus 端口。
- Cisco CBS 3130X-S 交换机，包括四个 10/100/1000 Mb 以太网上行链路端口、两个 10 Gb 上行链路端口和两个 Stackwise Plus 端口。
- Cisco CBS 3032 交换机，包括四个 10/100/1000 Mb 以太网上行链路端口。

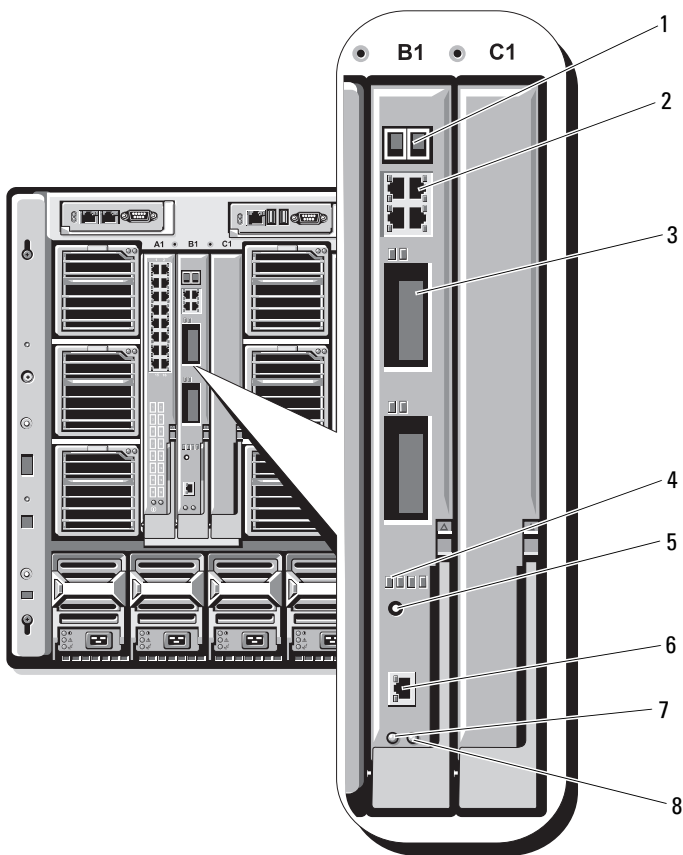
两个可选的托架支持以下模块选项：

- Cisco X2 10 Gb 收发器模块（仅限 CBS 3130X-S）
- Cisco TwinGig 转换器模块

所有三种交换机都包含用于交换机管理的 RJ-45 控制台连接器。16 个内部 Gb 以太网连接器会链接到机壳中的刀片。请参阅图 1-19。

有关 Cisco CBS 以太网交换机模块的其它信息，请参阅模块附带的说明文件。有关安装该模块的一般信息，请参阅第 155 页上的“1/O 模块”。

图 1-20. Cisco 以太网交换机模块功能部件



- |   |   |   |                             |
|---|---|---|-----------------------------|
| 1 | Stackwise Plus 连接器<br>(在 CBS 3032 中未启用) | 2 | 10/100/1000 Mb 以太网连接器 (4 个) |
| 3 | 可选的托架 (2 个)                             | 4 | Cisco 状态指示灯                 |
| 5 | 模式按钮                                    | 6 | 用于交换机管理的控制台端口               |
| 7 | 电源指示灯                                   | 8 | 状态 / 标识指示灯                  |

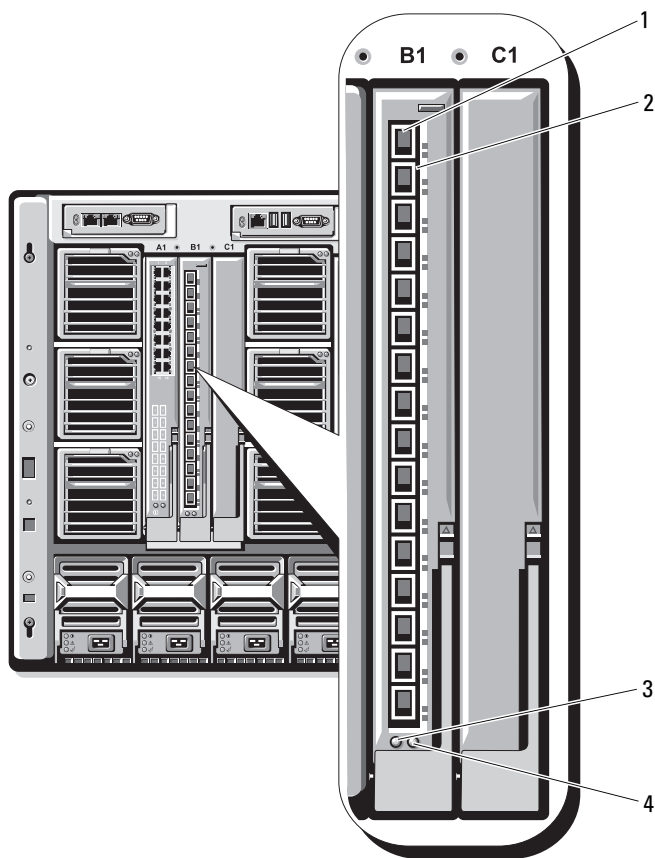
## 光纤信道直通模块

光纤信道直通模块提供了刀片中的光纤信道夹层卡与光学收发器之间的分路连接，从而可以直接连接至光纤信道交换机或存储阵列（请参阅图 1-21）。此模块上的 16 个直通端口可协商的速度为 1、2 或 4 Gbps。光纤信道直通模块是可热插拔的，并且可安装在结构 B 或结构 C 中。表 1-15 列出了每个单独光纤信道连接器上的指示灯的功能。有关安装该模块的一般信息，请参阅第 155 页上的“I/O 模块”。



**注：**为了确保正常工作，请仅使用此模块附带的短波小型可插拔 (SFP) 收发器。

图 1-21. 光纤信道直通模块功能部件



- |   |                   |   |                             |
|---|-------------------|---|-----------------------------|
| 1 | SFP 光纤信道连接器（16 个） | 2 | 光纤信道绿色 / 琥珀色指示灯<br>（每个端口两个） |
| 3 | 电源指示灯             | 4 | 状态 / 标识指示灯                  |

**表 1-15. 光纤信道直通模块指示灯**

指示灯类型	显示方式	说明
电源指示灯	熄灭	模块电源关闭
	绿色	模块已通电
状态 / 标识 指示灯	蓝色亮起	堆叠中的主要模块（如果适用）
	蓝色熄灭	堆叠中的备用模块
	琥珀色闪烁	模块出现故障
安装有 Emulex 夹层卡的光纤信道端口指示灯		
	绿色熄灭，琥珀色熄灭	POST 之前出现夹层板故障
	绿色熄灭，琥珀色亮起或绿色熄灭，琥珀色闪烁	POST 期间出现夹层板故障
	绿色熄灭，琥珀色不规则闪烁	正在进行 POST
	绿色亮起，琥珀色熄灭或绿色亮起，琥珀色亮起	工作期间出现夹层板故障
	绿色亮起，琥珀色快速闪烁一次	1 Gb 链接已建立
	绿色亮起，琥珀色快速闪烁两次	2 Gb 链接已建立
	绿色亮起，琥珀色快速闪烁三次	4 Gb 链接已建立
	绿色缓慢闪烁，琥珀色熄灭	未建立链接
	绿色缓慢闪烁，琥珀色缓慢闪烁	固件下载出现脱机

**表 1-15. 光纤信道直通模块指示灯 (续)**

指示灯类型	显示方式	说明
安装有 Qlogic 夹层卡的光纤信道端口 LED		
	绿色熄灭, 琥珀色熄灭	电源关闭
	绿色熄灭, 琥珀色亮起	联机, 1 Gb 或 2 Gb 链接
	绿色亮起, 琥珀色熄灭	联机, 4Gb 链接
	绿色熄灭, 琥珀色不规则闪烁	I/O 活动, 1 Gb 或 2 Gb
	绿色闪烁, 琥珀色熄灭	I/O 活动, 4 Gb
	绿色和琥珀色同时闪烁	出现不同步
	绿色和琥珀色以不同的时间间隔闪烁	固件错误
	熄灭 / 琥珀色闪烁 (每秒两次)	连接出现不同步

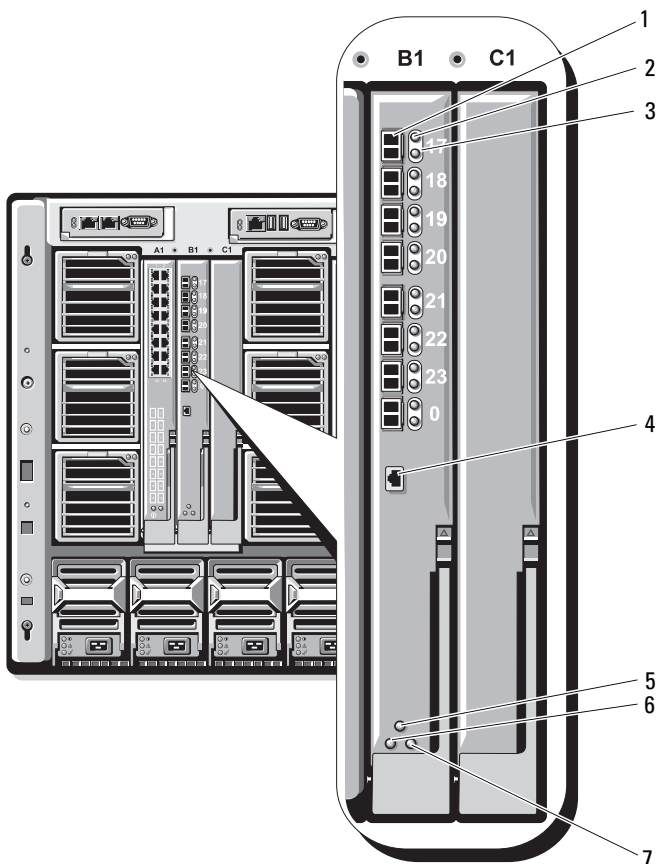
## Brocade M4424 SAN I/O 模块

Brocade M4424 SAN I/O 模块包括八个外部自动感应的光纤信道端口 (标准配置中启用四个端口, 而另四个端口则可作为可选的升级端口来启用)、16 个内部端口以及一个使用 RJ-45 连接器的串行端口。外部光纤信道端口以 1 Gb/ 秒、2 Gb/ 秒或 4 Gb/ 秒的速度运转。光纤信道交换机模块是可热插拔的, 并且可安装在结构 B 或结构 C 中。有关安装该模块的一般信息, 请参阅第 155 页上的“I/O 模块”。



**注:** 光纤信道交换机模块包含短波小型可插拔 (SFP) 光学收发器。为了确保正常工作, 请仅使用此模块附带的 SFP。

图 1-22. Brocade M4424 SAN I/O 模块功能部件



- |   |                  |   |                  |
|---|------------------|---|------------------|
| 1 | 光纤信道端口（8 个）      | 2 | 光纤信道端口状态指示灯（8 个） |
| 3 | 光纤信道端口速度指示灯（8 个） | 4 | 串行端口（RJ-45 连接器）  |
| 5 | 模块状态指示灯          | 6 | 电源指示灯            |
| 7 | 状态 / 标识指示灯       |   |                  |

**表 1-16. Brocade M4424 SAN I/O 模块指示灯**

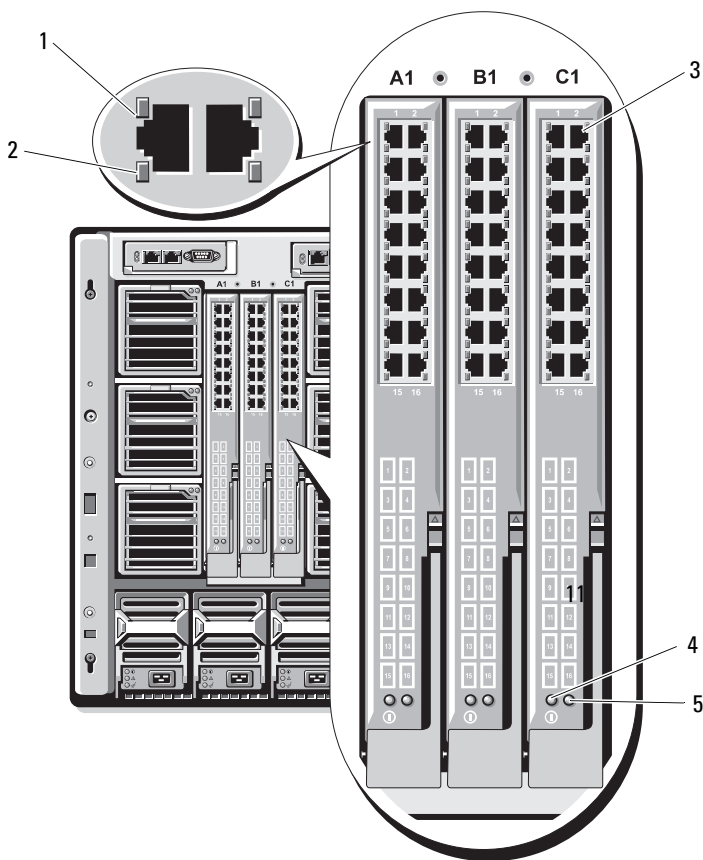
指示灯类型	显示方式	说明
光纤信道端口状态指示灯	熄灭	无信号载体
	琥珀色亮起	信号出现但未联机
	绿色亮起	联机，但无活动
	绿色缓慢闪烁	联机但已分段
	绿色快速闪烁	内部环回
	绿色闪烁	端口上有 I/O 活动
	琥珀色缓慢闪烁 琥珀色快速闪烁	端口已禁用 端口错误或故障
光纤信道端口状态指示灯	熄灭	1 Gb 链接已建立
	绿色亮起	2 Gb 链接已建立
	琥珀色亮起	4 Gb 链接已建立
模块状态指示灯	熄灭	模块关闭或机壳电源关闭。
	绿色亮起	所有端口均已准备就绪
	琥珀色亮起	模块正在引导重设，或端口脱机
	绿色 / 琥珀色闪烁	错误日志中的诊断消息，或超出环境范围
模块电源指示灯	熄灭	模块电源关闭
	绿色	模块已通电。
状态 / 标识指示灯	蓝色亮起	堆叠中的主要模块（如果适用）
	蓝色熄灭	堆叠中的备用模块
	琥珀色闪烁	模块出现故障

## 以太网直通模块

以太网直通模块支持 10/100/1000 Mb 连接，并提供刀片中可选的内部以太网夹层卡与外部以太网设备之间的直接连接（请参阅图 1-23）。以太网直通模块是可热插拔的，并且可以在三种结构的任何一种中安装。表 1-17 列出了以太网直通模块指示灯的功能。有关安装该模块的其它信息，请参阅第 155 页上的“I/O 模块”。



图 1-23. 以太网直通模块功能部件



- |   |                 |   |            |
|---|-----------------|---|------------|
| 1 | 链接指示灯（16个）      | 2 | 活动指示灯（16个） |
| 3 | RJ45以太网连接器（16个） | 4 | 电源指示灯      |
| 5 | 状态 / 标识指示灯      |   |            |



**注：**以太网直通模块上的连接器与刀片编号直接对应。例如，刀片5连接至以太网直通模块上的端口5。集成的网络适配器1将映射到I/O插槽A1。集成的网络适配器2将映射到I/O插槽A2。


**表 1-17. 以太网直通模块指示灯**


指示灯类型	显示方式	说明
链接指示灯 / 活动指示灯	绿色亮起，琥珀色闪烁	以太网连接器已链接至刀片且存在网络活动。
	绿色亮起，琥珀色熄灭	以太网连接器已链接至刀片且不存在网络活动。
	绿色熄灭，琥珀色闪烁	以太网连接器未链接至刀片且存在网络活动。
	绿色熄灭 / 琥珀色熄灭	以太网连接器未链接至刀片且不存在网络活动。
电源指示灯	熄灭	模块电源关闭。
	绿色	模块已通电。
状态 / 标识指示灯	蓝色亮起	模块为活动状态。
	琥珀色闪烁	模块出现故障。

**注：**以太网介质速度是通过刀片 LOM 固件或操作系统进行配置的。速度或双工设置不是通过直通模块自身进行配置的。

## 系统信息

表 1-18 列出了可能出现的系统信息以及每条信息出现的可能原因和更正措施。

 **警告：**多数维修只能由许可的维修技术人员执行。您只能根据产品说明文件中的授权来执行故障排除和简单修理，或者根据在线或电话服务和支持人员的指导执行操作。未经 Dell 授权的维修所造成的损坏不在保修范围之内。请阅读并遵循产品附带的安全说明。

 **注：**如果收到的系统信息未在表 1-18 中列出，请参阅信息出现时所运行的应用程序的说明文件或操作系统的说明文件，以了解对信息的说明和建议采取的措施。

**表 1-18. 刀片信息**

信息	原因	更正措施
<p>Alert: DIMM_n and DIMM_n must be populated with a matched set of DIMMs if more than 1 DIMM is present. The following memory DIMMs have been disabled. (警报: 如果存在多个 DIMM, 则 DIMM_n 和 DIMM_n 必须装入一组匹配的 DIMM。已禁用以下内存 DIMM。)</p>	<p>安装的内存配置无效。</p>	<p>确保内存模块成对匹配安装。请参阅第 100 页上的“系统内存”。</p>
<p>Alert! Node Interleaving disabled! Memory configuration does not support Node Interleaving. (警报! 节点交叉已禁用! 内存配置不支持节点交叉。)</p>	<p>已安装的内存配置不支持节点交叉。</p>	<p>安装支持节点交叉的内存配置。请参阅第 100 页上的“系统内存”。</p>
<p>Alert! Redundant memory disabled! Memory configuration does not support redundant memory. (警报! 冗余内存被禁用! 内存配置不支持冗余内存。)</p>	<p>已安装的内存配置不支持冗余内存。</p>	<p>安装支持冗余内存的内存配置。请参阅第 100 页上的“系统内存”。</p> <p>禁用系统设置程序中的 <b>Redundant Memory</b> (冗余内存) 选项。请参阅第 75 页上的“使用系统设置程序”。</p>
<p>Alert! Redundancy was previously lost. Power cycle required to reconfigure redundant memory. (警报! 冗余已丢失。需要关机后再开机以重新配置冗余内存。)</p>	<p>内存错误。</p>	<p>对刀片执行关机后再开机操作。</p>

**表 1-18. 刀片信息 (续)**

信息	原因	更正措施
Alert! Unsupported memory, incomplete sets, or unmatched sets. The following memory DIMMs have been disabled: (警报! 如果存在多个 DIMM, DIMM1_A 和 DIMM1_B 必须装入一组匹配的 DIMM。已禁用以下内存 DIMM: )	安装的内存配置无效。	添加、移动或卸下内存模块以达到系统支持的配置。请参阅第 100 页上的“系统内存”。
Caution! NVRAM_CLR jumper is installed on system board. (警告! 在系统板上安装了 NVRAM_CLR 跳线。)	NVRAM_CLR 跳线设置为启用。	将 NVRAM_CLR 跳线设置为禁用。请参阅图 7-1、图 7-2、图 7-3 或图 7-4 了解有关跳线位置的信息。
CPUs with different cache sizes detected. (检测到具有不同高速缓存大小的 CPU。)	安装的处理器的不匹配。	安装正确版本的微处理器, 使两个微处理器具有相同大小的高速缓存。请参阅第 121 页上的“处理器”。
Decreasing available memory. (可用内存正在减少。)	内存模块出现故障或安装不正确。	确保所有内存模块均已正确安装。请参阅第 176 页上的“刀片内存故障排除”。
DIMMs should be installed in pairs. Pairs must be matched in size, speed, and technology. (应成对安装 DIMM。DIMM 对必须在大小、速度和技术上相匹配。)	安装了误匹配或不匹配的 DIMM, 内存模块出现故障或安装不正确。系统将在降低 ECC 保护的情况下以降级模式运行。仅能访问信道 0 中安装的内存。	确保所有内存模块对的类型和大小一致并已正确安装。请参阅第 100 页上的“系统内存”。如果问题仍然存在, 请参阅第 176 页上的“刀片内存故障排除”。

**表 1-18. 刀片信息 (续)**

信息	原因	更正措施
<p>DIMMs must be populated in sequential order beginning with slot 1. The following DIMM is electrically isolated: DIMM x. (必须按顺序从插槽 1 开始安装 DIMM。以下 DIMM 已被电气隔离: DIMM x。)</p>	<p>由于位置原因, 系统无法访问指定的 DIMM。必须按顺序从插槽 1 开始安装 DIMM。</p>	<p>按顺序安装两个、四个或八个 DIMM。</p>
<p>DIMM pairs must be matched in size, speed, and technology. The following DIMM pair is mismatched: DIMM x and DIMM y. (DIMM 对必须在大小、速度和技术上相匹配。以下是不匹配的 DIMM 对: DIMM x 和 DIMM y。)</p>	<p>安装了误匹配或无匹配的 DIMM; 内存模块出现故障或未正确就位。</p>	<p>确保所有内存模块对的类型和大小一致并已正确安装。请参阅第 100 页上的“系统内存”。请参阅第 176 页上的“刀片内存故障排除”。</p>
<p>Diskette read failure. (软盘读取失败。)</p>	<p>软盘出现故障或未正确插入。</p>	<p>更换软盘。</p>
<p>Drive not ready. (驱动器未就绪。)</p>	<p>软盘驱动器中没有软盘或软盘未正确插入。</p>	<p>重新插入或更换软盘。</p>
<p>Error: Incorrect memory configuration. DIMMs must be installed in pairs of matched memory size, speed, and technology. (错误: 内存配置不正确。必须成对安装 DIMM 并且其内存大小、速度和技术必须相匹配。)</p>	<p>安装了误匹配或无匹配的 DIMM; 内存模块出现故障或未正确就位。</p>	<p>确保所有内存模块对的类型和大小一致并已正确安装。请参阅第 100 页上的“系统内存”。如果问题仍然存在, 请参阅第 176 页上的“刀片内存故障排除”。</p>
<p>Error: Incorrect memory configuration. System halted. (错误: 内存配置不正确。系统停机。)</p>	<p>安装的内存少于 512 MB。</p>	<p>添加内存模块以达到系统支持的配置。请参阅第 100 页上的“系统内存”。</p>

**表 1-18. 刀片信息 (续)**

信息	原因	更正措施
Error: Memory failure detected. Memory size reduced. Replace the faulty DIMM as soon as possible. (错误: 检测到内存故障。内存大小减小。请尽快更换出现故障的 DIMM。)	内存模块出现故障或未正确就位。	请参阅第 176 页上的“刀片内存故障排除”。
Error programming flexAddress (MAC) for bus, device, function. (总线、设备、功能出现错误编程的 flexAddress [MAC]。)	指定的设备不支持 FlexAddress (虚拟 MAC)。	仅供参考
Error programming flexAddress (iSCSI MAC) for bus, device, function. (总线、设备、功能出现错误编程的 flexAddress [iSCSI MAC]。)	指定的设备不支持 FlexAddress (虚拟 MAC)。	仅供参考
Error resetting NIC after programming flexAddress for bus, device, function. (为总线、设备、功能进行 flexAddress 编程后, 重设 NIC 时出错。)	指定的设备不支持 FlexAddress (虚拟 MAC)。	仅供参考
FBD training error: The following branch has been disabled: Branch x. (FBD 对准错误: 以下分支已被禁用: Branch x。)	指定分支 (信道对) 包含的 DIMM 彼此不兼容。	确保仅使用 Dell 认可的内存。为确保兼容性, Dell 建议您直接通过 <a href="http://www.dell.com">http://www.dell.com</a> 或 Dell 销售代理购买内存升级套件。
Gate A20 failure. (A20 门电路故障。)	键盘控制器出现故障 (刀片板出现故障)。	请参阅第 197 页上的“获得帮助”。
General failure. (一般故障。)	操作系统损坏或安装不正确。	重新安装操作系统。

**表 1-18. 刀片信息 (续)**

信息	原因	更正措施
HyperTransport error caused a system reset. Please check the system event log for details. (HyperTransport 错误导致系统重设。有关详情, 请查看系统事件日志。)	HyperTransport 错误。	请参阅第 197 页上的“获得帮助”。
Invalid flexAddress for bus, device, function. (总线、设备、功能的 flexAddress 无效。)	指定的设备不支持 FlexAddress (虚拟 MAC)。	仅供参考
Keyboard controller failure. (键盘控制器故障。)	键盘控制器出现故障 (刀片板出现故障)。	请参阅第 197 页上的“获得帮助”。
Keyboard failure. (键盘故障。)	键盘电缆松动或连接不正确	确保键盘已正确连接。如果问题仍然存在, 请更换键盘。
Manufacturing mode detected. (检测到生产模式。)	系统配置不正确。	将 NVRAM_CLR 跳线设置为启用并重新引导刀片。请参阅图 7-1、图 7-2、图 7-3 或图 7-4 了解有关跳线位置的信息。

**表 1-18. 刀片信息 (续)**

信息	原因	更正措施
Memory address line failure at address, read value expecting value. (寻址、读取所需的值时, 内存地址线路出现故障。)	内存模块出现故障或安装不正确, 或刀片板出现故障。	确保所有内存模块均已正确安装。请参阅第 176 页上的“刀片内存故障排除”。如果问题仍然存在, 请参阅第 197 页上的“获得帮助”。
Memory double word logic failure at address, read value expecting value. (寻址、读取所需的值时, 内存双字逻辑出现故障。)		
Memory odd/even logic failure at start address to end address. (从起始地址到结束地址的内存奇 / 偶逻辑出现故障。)		
Memory write/read failure at address, read value expecting value. (寻址、读取所需的值时, 内存读 / 写出现故障。)		
Memory mirroring enabled. (内存镜像功能已启用。)	内存镜像功能已启用	仅供参考。
Memory tests terminated by keystroke. (内存检测程序因击键而终止。)	POST 期间按下了空格键或 ESC 键, 导致内存检测程序终止。	仅供参考。



**表 1-18. 刀片信息 (续)**

信息	原因	更正措施
No boot device available. (没有可用的引导设备。)	磁盘驱动器、光盘驱动器或硬盘驱动器出现故障或缺失。	检查系统设置程序中的 <b>Integrated Devices</b> (集成设备) 配置设置, 并确保对引导设备启用控制器。请参阅第 75 页上的“使用系统设置程序”。确保对引导设备启用控制器。  如果问题仍然存在, 请更换驱动器。请参阅第 134 页上的“硬盘驱动器”。
No boot sector on hard-disk drive. (硬盘驱动器上没有引导扇区。)	硬盘驱动器上没有操作系统。	检查系统设置程序中的硬盘驱动器配置设置。请参阅第 75 页上的“使用系统设置程序”。
No timer tick interrupt. (无计时器嘀嗒信号中断。)	刀片板故障。	请参阅第 197 页上的“获得帮助”。
Not a boot diskette. (不是引导软盘。)	不是可引导软盘。	使用可引导软盘。
PCI BIOS failed to install. (无法安装 PCI BIOS。)	夹层卡出现故障或安装不正确。	重新安装夹层卡。请参阅第 115 页上的“I/O 模块夹层卡”。如果问题仍然存在, 请参阅第 197 页上的“获得帮助”。
Plug & Play Configuration Error. (即插即用配置错误。)	初始化 PCI 设备时出错; 刀片板出现故障。	将 NVRAM_CLR 跳线设置为启用并重新引导刀片。请参阅图 7-1、图 7-2、图 7-3 或图 7-4 了解有关跳线位置的信息。  检查 BIOS 更新。如果问题仍然存在, 请参阅第 197 页上的“获得帮助”。

**表 1-18. 刀片信息 (续)**

信息	原因	更正措施
Read fault. (读取故障。)	软盘、软盘驱动器或光盘驱动器出现故障。	更换软盘。确保驱动器电缆已正确连接。有关系统中已安装的相应驱动器，请参阅第 168 页上的“USB 设备故障排除”或第 177 页上的“硬盘驱动器故障排除”。
Remote Configuration update attempt failed. (远程配置更新尝试失败。)	刀片无法实现远程配置请求。	重新尝试远程配置。
Sector not found. (未找到扇区。) Seek error. (寻道错误。) Seek operation failed. (寻道操作失败。)	软盘或硬盘驱动器出现故障。	更换软盘。如果问题依然存在，请参阅第 177 页上的“硬盘驱动器故障排除”了解有关在系统中正确安装驱动器的信息。
Shutdown failure. (关闭系统失败。)	关闭检测程序失败。	确保所有内存模块均已正确安装。请参阅第 176 页上的“刀片内存故障排除”。如果问题仍然存在，请参阅第 197 页上的“获得帮助”。
Spare bank enabled. (已启用备用内存组。)	已启用备用内存组。	仅供参考。
The amount of system memory has changed. (系统内存容量已更改。)	内存模块出现故障。	请参阅第 176 页上的“刀片内存故障排除”。如果问题仍然存在，请参阅第 197 页上的“获得帮助”。

如果您已经更改了内存配置，此信息仅供参考。

**表 1-18. 刀片信息 (续)**

信息	原因	更正措施
This system does not support processors greater than 95W. (此系统不支持大于 95W 的处理器。)	安装了不受支持的处理器。	将处理器更换为支持的版本。请参阅第 121 页上的“处理器”。
This system only supports Opteron 2000 series processors. System halted. (此系统仅支持 Opteron 2000 系列处理器。系统停机。)	安装了不受支持的处理器。	将处理器更换为支持的版本。请参阅第 121 页上的“处理器”。
Time-of-day clock stopped. (计时时钟停止。)	电池故障；刀片板故障。	请参阅第 176 页上的“刀片内存故障排除”。如果问题仍然存在，请参阅第 197 页上的“获得帮助”。
Time-of-day not set - please run SETUP program. (未设置时间 - 请运行 SETUP [ 设置 ] 程序。)	错误的 <b>Time</b> (时间) 或 <b>Date</b> (日期) 设置；刀片板电池故障。	检查 <b>Time</b> (时间) 和 <b>Date</b> (日期) 设置。请参阅第 75 页上的“使用系统设置程序”。如果问题仍然存在，请参阅第 179 页上的“NVRAM 备用电池故障排除”。
Timer chip counter 2 failed. (计时器芯片计数器 2 出现故障。)	刀片板故障。	请参阅第 197 页上的“获得帮助”。
TPM Failure (TPM 故障)	可信平台模块 (TPM) 功能出现故障。	请参阅第 197 页上的“获得帮助”。
Unsupported CPU combination. (不支持的 CPU 组合。)	安装的处理器不匹配。 刀片不支持该处理器。	更换微处理器以便两个处理器相互匹配。请参阅第 121 页上的“处理器”。 使用 Dell 支持 Web 站点 <a href="http://support.dell.com">support.dell.com</a> 检查 BIOS 更新。

**表 1-18. 刀片信息 (续)**

信息	原因	更正措施
Unsupported CPU stepping detected. (检测到不支持的 CPU 步进。)	刀片不支持该处理器。	使用 Dell 支持 Web 站点 <a href="http://support.dell.com">support.dell.com</a> 检查 BIOS 更新。如果问题依然存在, 请安装受支持的处理器。请参阅第 121 页上的“处理器”。
Warning! A fatal error has caused system reset.Please check the system event log for details. (警告! 致命错误导致系统重设。有关详情, 请查看系统事件日志。)	未指明的错误。	检查系统事件日志了解有关错误的信息。
Warning! Following faulty DIMMs are disabled: DIMMxx, DIMMyy. (警告! 已禁用以下出现故障的 DIMM: DIMMxx、DIMMyy。)	内存模块出现故障或未正确就位。	请参阅第 176 页上的“刀片内存故障排除”。
Warning! No micro code update loaded for processor n. (警告! 未载入处理器 n 的微代码更新。)	不受支持的处理器。	使用 Dell 支持 Web 站点 <a href="http://support.dell.com">support.dell.com</a> 更新 BIOS 固件。
Warning: The current memory configuration is not validated.Change it to the recommended memory configuration or press any key to continue. (警告: 当前内存配置无效。将其更改为推荐内存配置或按任意键继续。)	内存配置无误, 但不是 Dell 推荐的内存配置。	请参阅第 100 页上的“系统内存”。

**表 1-18. 刀片信息 (续)**

信息	原因	更正措施
Warning: The current memory configuration is not optimal. For more information on valid memory configurations, please see the Hardware Owner' Manual on the technical support site. (警告: 当前内存配置不是最佳配置。有关有效的内存配置的详情, 请参阅技术支持站点上的《硬件用户手册》。)	内存配置无误, 但不是 Dell 推荐的内存配置。	请参阅第 100 页上的“系统内存”。
Write fault. (写入故障。) Write fault on selected drive. (在选定的驱动器上出现写入故障。)	软盘、软盘驱动器或光盘驱动器出现故障。	更换软盘。确保驱动器电缆已正确连接。有关系统中已安装的相应驱动器, 请参阅第 168 页上的“USB 设备故障排除”或第 177 页上的“硬盘驱动器故障排除”。

## 警告信息

警告信息提醒您可能出现的问题，并提示您在系统继续执行任务之前做出响应。例如，格式化软盘之前，系统将发出一条信息，警告您软盘上的数据可能会全部丢失。警告信息通常会中断任务，并且要求您键入 y（是）或 n（否）以做出响应。



**注：**警告信息由应用程序或操作系统生成。有关详情，请参阅操作系统或应用程序附带的说明文件。

## 诊断程序信息

运行系统诊断程序时，可能会出现错误信息。本节未列出诊断错误信息。将信息记录在第 197 页上的“获得帮助”中的诊断程序核对表副本中，然后按照该节中的说明获得技术帮助。

## 警报信息

系统管理软件可以为系统生成警报信息。警报信息包括针对驱动器、温度、风扇和电源状况的信息、状态、警告和故障信息。有关详情，请参阅系统管理软件说明文件。

# 使用系统设置程序

安装系统后，请运行系统设置程序以了解系统配置和可选设置。请记录这些信息以备将来参考。

您可以使用系统设置程序进行以下操作：

- 在添加、更改或卸下硬件之后更改存储在 NVRAM 中的系统配置
- 设置或更改用户可选择的选项（例如时间或日期）
- 启用或禁用集成设备
- 更正安装的硬件和配置设置之间的差异



**注：**将刀片插入机壳后，刀片就会像系统一样运作。每个刀片均有一个系统设置程序，用于配置刀片和功能（如密码保护功能）。

## 进入系统设置程序

- 1 打开或重新启动刀片。
- 2 系统显示以下信息时立即按 <F2> 键：

<F2> = 设置

如果按 <F2> 键之前已开始载入操作系统，请让系统完成引导过程，然后重新启动系统并再试一次。



**注：**要确保按顺序关闭系统，请参阅操作系统附带的说明文件。

## 响应错误信息

您可以通过响应某些错误信息进入系统设置程序。如果引导系统时出现错误信息，请记录该信息。在进入系统设置程序之前，请参阅第 62 页上的“系统信息”和第 74 页上的“警告信息”，从中了解该信息的意思以及获得如何更正错误的建议。




**注：**安装内存升级件之后首次启动系统时，系统将发送一条信息，这是正常的。

## 使用系统设置程序

表 2-1 中列出的按键可用于查看或更改系统设置程序屏幕上的信息和退出该程序。

**表 2-1. 系统设置程序导航键**

按键	措施
上箭头键或 <Shift><Tab> 组合键	移至上一字段。
下箭头键或 <Tab> 键	移至下一字段。
空格键、<+> 键、<-> 键、左箭头键和右箭头键	滚动浏览字段中的设置。在某些字段中，您还可以键入适当的值。
<Esc> 键	退出系统设置程序；如果对系统设置程序进行了更改，按该键将重新启动系统。
<F1> 键	显示系统设置程序的帮助文件。

 **注：**对于大多数选项，您所做的任何更改都将被记录下来，但要等到重新启动系统后才能生效。

## 系统设置程序选项

### 主屏幕

进入系统设置程序时，系统将显示系统设置程序主屏幕（请参阅图 2-1）。



图 2-1. 系统设置程序主屏幕

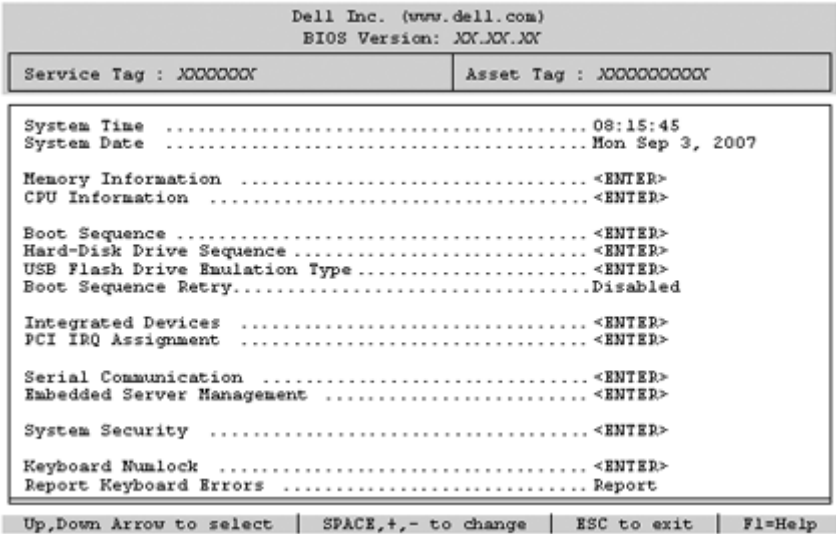


表 2-2 列出了系统设置程序主屏幕中显示的信息字段的选项和说明。



**注：**系统设置程序的选项会基于系统配置发生变化。



**注：**系统设置程序的默认设置在各自选项的下面列出（如果有）。

表 2-2. 系统设置程序选项

选项	说明
Asset Tag (资产标签)	如果指定了资产标签号码，该选项将显示用户可以设置的系统资产标签号码。要将最多 10 个字符的资产标签号码输入 NVRAM，请参阅第 90 页上的“获取 asset.com 公用程序”。
System Time (系统时间)	重设系统内部时钟的时间。
System Date (系统日期)	重设系统内部日历的日期。
Memory Information (内存信息)	请参阅第 79 页上的“内存信息屏幕”。

**表 2-2. 系统设置程序选项 (续)**

选项	说明
CPU Information (CPU 信息)	请参阅第 80 页上的“CPU 信息屏幕”。
Boot Sequence (引导顺序)	确定在系统启动过程中系统尝试引导设备的顺序。可用选项包括 USB 软盘驱动器、USB DVD/CD 驱动器、硬盘驱动器和 USB 快擦写驱动器。 <b>注：</b> 即使在运行系统设置程序之前您未将 USB 软盘驱动器和 DVD/CD-ROM 驱动器连接至系统，引导顺序屏幕中也会显示这些设备。
Hard-Disk Drive Sequence (硬盘驱动器顺序)	确定在系统启动过程中 BIOS 将尝试从硬盘驱动器进行引导的顺序。
USB Flash Drive Emulation Type (USB 快擦写驱动器仿真类型) (默认设置为 Auto [自动])	确定 USB 快擦写驱动器的仿真类型。 <b>Hard disk</b> (硬盘) 使 USB 快擦写驱动器可用作硬盘驱动器。 <b>Floppy</b> (软盘) 使 USB 快擦写驱动器可用作可移动软盘驱动器。 <b>Auto</b> (自动) 将自动选择仿真类型。 <b>Auto</b> (自动) 可自动选择设备 (安装到 SD 卡插槽中的设备除外) 相应的仿真类型。安装到 SD 卡插槽中的设备将自动仿真硬盘驱动器。如果在该插槽中安装一个配置为可移动软盘驱动器的设备，则必须手动将仿真类型设置为 <b>Floppy</b> (软盘)。
Boot Sequence Retry (重试引导顺序) (默认设置为 Disabled [已禁用])	如果启用了该字段并且系统引导失败，则系统将在 30 秒后重新尝试引导。
Integrated Devices (集成设备)	请参阅第 81 页上的“Integrated Devices (集成设备) 屏幕”。
PCI IRQ Assignment (PCI IRQ 分配)	显示一个用于更改 IRQ (已分配给 PCI 总线上的每个集成设备以及所有需要 IRQ 的已安装扩充卡) 的屏幕。
Serial Communication (串行通信)	请参阅第 82 页上的“串行通信屏幕”。
System Security (系统安全保护)	显示一个屏幕，用于配置系统密码和设置密码功能。有关详情，请参阅第 86 页上的“使用系统密码”和第 89 页上的“使用设置密码”。

**表 2-2. 系统设置程序选项 (续)**

选项	说明
Keyboard NumLock (键盘数码锁定) (默认设置为 <b>On</b> [开])	确定系统启动时是否激活 101 或 102 键键盘上的 NumLock (数码锁定) 模式 (不适用于 84 键键盘)。
Report Keyboard Errors (报告键盘错误) (默认设置为 <b>Report</b> [报告])	启用或禁用 POST 期间的键盘错误报告功能。对于连接了键盘的主机系统, 请选择 <b>Report</b> (报告)。如果选择 <b>Do Not Report</b> (不报告), 则系统在 POST 期间将不会报告与键盘或键盘控制器有关的任何错误信息。如果键盘已连接至系统, 此设置不会影响键盘本身的操作。

## 内存信息屏幕

表 2-3 列出了 **Memory Information** (内存信息) 屏幕上显示的信息字段的选项和说明。

**表 2-3. 内存信息屏幕**

选项	说明
System Memory Size (系统内存大小)	显示主内存的容量。(在启用了内存镜像或备用内存的情况下, 该值将小于刀片中已安装的物理内存容量。) 此字段没有用户可选择的设置。
System Memory Type (系统内存类型)	显示系统内存类型。此字段没有用户可选择的设置。
System Memory Speed (系统内存速度)	显示系统内存的时钟频率。此字段没有用户可选择的设置。
Video Memory (视频内存)	显示视频内存容量。此字段没有用户可选择的设置。
System Memory Testing (系统内存检测) (默认设置为 <b>Enabled</b> [已启用])	确定是否在 POST 期间检测内存。将此值设置为 <b>Enabled</b> (已启用) 时将影响系统 POST 的持续时间。
Node Interleaving (节点交叉存取) (默认设置为 <b>Disabled</b> [已禁用])	如果设置为 <b>Disabled</b> (已禁用) (默认值), 则将采用 NUMA。如果设置为 <b>Enabled</b> (已启用), 则实现内存交叉存取。

**表 2-3. 内存信息屏幕 (续)**

选项	说明
Memory Optimizer (内存优化器) (PowerEdge M905、 M805 和 M605)。 (默认设置为 Enabled [ 已启用 ])	如果设置为 <b>Disabled</b> (已禁用)，则两个 DRAM 控制器将在 128 位模式下运行，从而增强内存的可靠性。如果设置为 <b>Enabled</b> (已启用)，则两个 DRAM 控制器将在 64 位模式下自行运行，从而优化内存性能。
Redundant Memory (冗余内存) (PowerEdge M600)	在已安装了有效内存配置的情况下，可以启用内存镜像或备用内存。选项包括 <b>Mirror Mode</b> (镜像模式)、 <b>Spare Mode</b> (备用模式) 以及 <b>Disabled</b> (已禁用)。请参阅第 100 页上的“系统内存”。
Redundant Memory (冗余内存) (PowerEdge M905、 M805 和 M605)	在已安装了有效内存配置的情况下，可以启用备用内存。选项包括 <b>Spare Mode</b> (备用模式) 和 <b>Disabled</b> (已禁用)。请参阅第 100 页上的“系统内存”。
Low Power Mode (低能耗模式) (默认设置为 Disabled [ 已禁用 ])	设置为 <b>Disabled</b> (已禁用) 时，内存以全速运行。设置为 <b>Enabled</b> (已启用) 时，内存将降低运行速度，以节省电能。

## CPU 信息屏幕

表 2-4 列出了 CPU Information (CPU 信息) 屏幕上显示的信息字段的选项和说明。

**表 2-4. CPU 信息屏幕**

选项	说明
64-bit (64 位)	显示处理器的寄存器宽度。
Core Speed (核心速率)	显示处理器的核心速率。
Bus Speed (总线速率)	显示处理器的总线速率。
Virtualization Technology (虚拟化技术) (默认设置 为 Disabled [ 已禁用 ])	<b>注：</b> 如果系统不运行虚拟化软件，请禁用此功能。 如果处理器支持虚拟化技术，将显示此选项。 <b>Enabled</b> (已启用) 允许虚拟化软件使用处理器设计中加入的虚拟化技术。只有支持虚拟化技术的软件才能使用该功能。

**表 2-4. CPU 信息屏幕 (续)**

选项	说明
Adjacent Cache Line Prefetch (相邻的高速缓存行预先访存) (PowerEdge M600。 默认设置为 <b>Enabled</b> [ 已启用 ])	启用或禁用顺序内存访问的最佳使用。 <b>Enabled</b> (已启用) 将为需要顺序内存访问的应用程序优化系统。 <b>Disabled</b> (已禁用) 用于需要随机内存访问的应用程序。
Hardware Prefetcher (硬件预先访存技术) (默认设置为 <b>Enabled</b> [ 已启用 ])	启用或禁用硬件预先访存技术。
Demand-Based Power Management (基于需求的电源管理) (默认设置为 <b>Enabled</b> [ 已启用 ])	启用或禁用基于需求的电源管理。启用时, 将向操作系统报告 CPU 性能状态表; 禁用时, 不向操作系统报告 CPU 性能状态表。如果任何 CPU 不支持基于需求的电源管理, 该字段将变为只读字段, 并自动设置为 <b>Disabled</b> (已禁用)。
Processor X ID (处理器 X ID)	显示每个处理器的系列和型号编号。子菜单将显示核心速率、高速缓存存储器的容量以及处理器中核心的个数。

## Integrated Devices (集成设备) 屏幕

表 2-5 列出了 Integrated Devices (集成设备) 屏幕上显示的信息字段的选项和说明。

**表 2-5. 集成设备屏幕选项**

选项	说明
Integrated SAS Controller (集成 SAS 控制器) 或 Integrated RAID controller (集成 RAID 控制器) (默认设置为 <b>Enabled</b> [ 已启用 ]。)	启用集成 SAS 或 RAID 控制器。

**表 2-5. 集成设备屏幕选项 (续)**

选项	说明
User Accessible USB Ports (用户可抽换的 USB 端口) (默认设置为 <b>All Ports On</b> [ 启用所有端口 ])	启用或禁用系统的 USB 端口。选项包括 <b>All Ports On</b> (启用所有端口) 或 <b>All Ports Off</b> (禁用所有端口)。
SD Card Port (SD 卡端口) (PowerEdge M905 和 M805)	启用或禁用系统的内部 SD 卡端口。 <b>注:</b> 此端口专用于管理程序 (如果已安装)。
Embedded Gb NICx (嵌入式 Gb NICx) (默认设置为 <b>Enabled with PXE</b> [ 通过 PXE 启用 ])	启用或禁用系统的集成 NIC。选项包括 <b>Enabled</b> (已启用)、 <b>Enabled with PXE</b> (通过 PXE 启用)、 <b>Enabled with iSCSI Boot</b> (通过 iSCSI 引导启用) 和 <b>Disabled</b> (已禁用)。PXE 支持使系统可以从网络进行引导。所做更改将在系统重新引导之后生效。
MAC Address (MAC 地址)	显示特定的集成 NIC 的 MAC 地址。此字段没有用户可选择的设置。
Capability Detected (检测到的功能)	显示安装在系统板上 TOE_KEY 插槽中的硬件卡锁提供的功能。 <b>注:</b> 某些功能可能需要安装其它驱动程序。
OS Watchdog Timer (操作系统监护程序计时器) (默认设置为 <b>Disabled</b> [ 已禁用 ] )。	设置为 <b>Enabled</b> (已启用) 时, 如果操作系统处于锁定状态, 则操作系统将在计时器期满后重新启动。设置为 <b>Disabled</b> (已禁用) 时, 在系统锁定的情况下并不会设置计时器, 并且不会重新启动操作系统。
I/OAT DMA Engine (I/OAT DMA 引擎) (仅适用于 PowerEdge M600。默认设置为 <b>Disabled</b> [ 已禁用 ] )。	设置为 <b>Enabled</b> (已启用) 时, 将对支持此技术的网络控制器启用 I/O 加速技术功能。

## 串行通信屏幕

刀片具有单一的串行端口 (COM1), 可通过 IMC 为控制台重定向启用此端口。表 2-6 列出了 **Serial Communication** (串行通信) 屏幕上显示的信息字段的选项和说明。

**表 2-6. 串行通信屏幕选项**

选项	说明
Serial Communication (串行通信) (默认设置为 Off [关])	选项包括 <b>On with Console Redirection via COM2</b> (通过 COM2 启用控制台重定向) 和 <b>Off</b> (关)。
Failsafe Baud Rate (故障保护波特率) (默认设置为 115200)	无法自动与远程终端协商波特率时, 显示用于控制台重定向的故障保护波特率。
Remote Terminal Type (远程终端类型) (默认设置为 VT 100/VT 220)	选择 <b>VT 100/VT 220</b> 或 <b>ANSI</b> 。
Redirection After Boot (引导后重定向) (默认设置为 Enabled [已启用])	系统引导到操作系统之后, 启用或禁用 BIOS 控制台重定向。

## 嵌入式服务器管理屏幕

表 2-7 列出了 **Embedded Server Management** (嵌入式服务器管理) 屏幕上显示的信息字段的选项和说明。

**表 2-7. 嵌入式服务器管理屏幕选项**

选项	说明
Front Panel LCD Options (前面板 LCD 选项) (默认设置为 Default [默认值])	选项包括 <b>User Defined LCD String</b> (用户定义的 LCD 字符串), <b>Default</b> (默认值) (系统型号名称和编号) 或 <b>None</b> (无)。
Use-Defined LCD String (用户定义的 LCD 字符串)	输入系统的名称或其他标识符, 以便这些字符显示在 LCD 模块屏幕上。

## 系统安全保护屏幕


表 2-8 列出了 System Security（系统安全保护）屏幕上显示的信息字段的选项和说明。

**表 2-8. 系统安全保护屏幕选项**

选项	说明
System Password (系统密码)	显示系统密码安全保护功能的当前状态，并使您可以分配和验证新密码。 <b>注：</b> 有关设定密码以及使用或更改现有刀片密码的说明，请参阅第 86 页上的“使用系统密码”。
Setup Password (设置密码)	限制对系统设置程序的访问（具体方法与使用系统密码功能限制对系统的访问相同）。 <b>注：</b> 有关设定设置密码以及使用或更改现有设置密码的说明，请参阅第 86 页上的“使用系统密码”。
Password Status (密码状态)	将 Setup Password（设置密码）选项设置为 Enabled（已启用），可以防止系统密码在启动时被更改或禁用。  要锁定系统密码，请在 Setup Password（设置密码）选项中设定设置密码，然后将 Password Status（密码状态）选项更改为 Locked（已锁定）。在这种状态下，您将无法使用 System Password（系统密码）选项更改系统密码，也无法在系统启动时通过按 <Ctrl><Enter> 组合键禁用系统密码。  要解除系统密码锁定，请在 Setup Password（设置密码）字段中输入设置密码，然后将 Password Status（密码状态）选项更改为 Unlocked（已解除锁定）。在这种状态下，您可以在系统启动时按 <Ctrl><Enter> 组合键禁用系统密码，然后通过 System Password（系统密码）选项更改该密码。



**表 2-8. 系统安全保护屏幕选项 (续)**

选项	说明
TPM Security (TPM 安全保护) (PowerEdge M905、 M805 和 M605。 默认设置为 <b>Off</b> [关])	设置系统中受信任的平台模块 (TPM) 的报告。 设置为 <b>Off</b> (关) 时, 不向操作系统报告 TPM 的存在。 设置为 <b>On with Pre-boot Measurements</b> (开, 进行预引导测试) 时, 系统将在 POST 期间向操作系统报告 TPM 并将预引导测试数据 (符合受信任的计算组标准) 存储至 TPM。 设置为 <b>On without Pre-boot Measurements</b> (开, 不进行预引导测试) 时, 系统将向操作系统报告 TPM, 且不经预引导测试。
TPM Activation (TPM 激活) (PowerEdge M905、 M805 和 M605。 默认设置为 <b>No Change</b> [不更改])	更改 TPM 的操作状态。 设置为 <b>Activate</b> (激活) 时, 在默认设置下启用并激活 TPM。 设置为 <b>Deactivate</b> (取消激活) 时, 禁用并取消激活 TPM。 <b>No Change</b> (无更改) 状态不启动任何操作。TPM 的操作状态保持不变 (TPM 的所有用户设置将会保留)。 <b>注</b> TPM Security (TPM 安全保护) 设置为 <b>Off</b> (关) 时, 该字段为只读。
TPM Clear (TPM 清除) (M905、M805 和 M605, 默认设置为 <b>No</b> [否])	 <b>注意:</b> 清除 TPM 将导致 TPM 中的所有加密密钥丢失。如果无法恢复加密密钥, 此选项将导致无法引导到操作系统并导致数据丢失。在启用该选项之前, 请确保备份 TPM 密钥。 设置为 <b>Yes</b> (是) 时, TPM 的所有内容都将清除。 <b>注</b> TPM Security (TPM 安全保护) 设置为 <b>Off</b> (关) 时, 该字段为只读。
Power Button (电源按钮)	开启或关闭刀片的电源按钮。 <ul style="list-style-type: none"> <li>• 如果您使用电源按钮关闭刀片, 并且运行的是 ACPI 兼容操作系统, 则在电源关闭之前刀片可以执行按顺序关闭的操作。</li> <li>• 如果系统运行的不是 ACPI 兼容操作系统, 则按下电源按钮将立即关闭电源。</li> </ul> 可以在系统设置程序中启用此按钮。禁用时, 该按钮只能用于打开刀片电源。

**表 2-8. 系统安全保护屏幕选项 (续)**

选项	说明
AC Power Recovery (交流电源恢复) (默认值为 <b>Last</b> [上一次])	确定恢复供电时刀片所执行的操作。如果将选项设置为 <b>Last</b> (上一次)，刀片将返回上一次电源状态。 <b>On</b> (开) 用于在恢复供电后打开刀片。设置为 <b>Off</b> (关) 时，刀片将在恢复供电后保持关闭状态。

## 退出屏幕

按 <Esc> 键退出系统设置程序之后，**Exit** (退出) 屏幕中将显示以下选项：

- Save Changes and Exit (保存更改并退出)
- Discard Changes and Exit (放弃更改并退出)
- Return to Setup (返回系统设置程序)

## 系统密码和设置密码功能



**注意：**密码功能为系统中的数据提供了基本的安全保护。如果您的数据需要进一步的安全保护，请采取附加保护措施，例如数据加密程序。



**注意：**如果您的系统在未设定系统密码的情况下处于运行状态且无人看管，或者您未锁定系统，从而使他人能够通过更改跳线设置禁用密码，则任何人都可以访问存储在系统中的数据。

系统出厂时未启用系统密码功能。如果系统的安全性对您很重要，请仅在启用系统密码保护功能的情况下运行系统。

要更改或删除现有密码，您必须知道该密码（请参阅第 88 页上的“删除或更改现有的系统密码”）。如果您忘记了密码，则必须先由经过培训的维修技术人员更改密码跳线设置以禁用该密码，并删除现有密码，然后您才能运行系统或更改系统设置程序中的设置。请参阅第 195 页上的“禁用已忘记的密码”。

## 使用系统密码

设定系统密码后，只有知道该密码的人才能完全使用系统。如果将 **System Password** (系统密码) 选项设置为 **Enabled** (已启用)，系统会在启动后提示您输入系统密码。

## 设定系统密码

在设定系统密码之前，请进入系统设置程序，并选中 **System Password**（系统密码）选项。

设定系统密码后，**System Password**（系统密码）选项的设置将显示为 **Enabled**（已启用）。如果 **Password Status**（密码状态）的设置显示为 **Unlocked**（已解除锁定），则您可以更改系统密码。如果 **Password Status**（密码状态）选项为 **Locked**（已锁定），则您无法更改系统密码。通过跳线设置禁用系统密码功能后，系统密码为 **Disabled**（已禁用），因此您无法更改系统密码或输入新的系统密码。


如果未设定系统密码，并且系统板上的密码跳线处于启用（默认设置）位置，则 **System Password**（系统密码）选项的设置显示为 **Not Enabled**（未启用），并且 **Password Status**（密码状态）字段为 **Unlocked**（已解除锁定）。要设定系统密码，请：

- 1 验证是否已将 **Password Status**（密码状态）选项设置为 **Unlocked**（已解除锁定）。
- 2 高亮度显示 **System Password**（系统密码）选项，并按 <Enter> 键。
- 3 键入新的系统密码。

您的密码最多可以包含 32 个字符。

按下每个字符键（或按空格键输入空格）时，字段中均会显示一个占位符。


密码设定不区分大小写。但是，某些组合键无效。要在输入密码时删除字符，请按 <Backspace> 键或左箭头键。

 **注：**要退出字段而不设定系统密码，请按 <Enter> 键移至另一字段，或在完成步骤 5 之前随时按 <Esc> 键。

- 4 按 <Enter> 键。
- 5 要确认密码，请再次键入密码并按 <Enter> 键。

**System Password**（系统密码）显示的设置将更改为 **Enabled**（已启用）。退出系统设置程序并开始使用系统。

- 6 可以立刻重新引导系统使密码保护生效，也可以继续操作。

 **注：**重新引导系统之后，密码保护才能生效。

## 使用系统密码保护系统安全



**注：**如果已设定设置密码（请参阅第 89 页上的“使用设置密码”），则系统会将您的设置密码用作备用系统密码。

如果将 **Password Status**（密码状态）选项设置为 **Unlocked**（已解除锁定），则您可以选择启用或禁用密码安全保护。

要启用密码安全保护，请：

- 1 按 <Ctrl><Alt><Del> 组合键打开或重新引导系统。
- 2 按 <Enter> 键。
- 3 键入密码并按 <Enter> 键。

要禁用密码安全保护，请：

- 1 按 <Ctrl><Alt><Del> 组合键打开或重新引导系统。
- 2 按 <Ctrl><Enter> 组合键。

如果 **Password Status**（密码状态）选项设置为 **Locked**（已锁定），则只要打开系统或按 <Ctrl><Alt><Del> 组合键重新引导系统，都必须在出现提示后键入密码并按 <Enter> 键。

键入正确的系统密码并按 <Enter> 键后，系统将正常运行。

如果输入的系统密码不正确，系统将显示信息并提示您重新输入密码。您有三次输入正确密码的机会。第三次尝试失败后，系统将显示错误信息，说明失败次数、系统已停机并将要关闭系统。此信息可以提醒您有人尝试擅自使用您的系统。

即使您关闭并重新启动系统，如果输入的密码不正确，系统仍然会显示该错误信息。



**注：**您可以将 **Password Status**（密码状态）选项与 **System Password**（系统密码）和 **Setup Password**（设置密码）选项配合使用，以进一步防止他人擅自更改系统。

## 删除或更改现有的系统密码

- 1 系统出现提示时，按 <Ctrl><Enter> 组合键禁用现有的系统密码。  
如果系统要求您输入设置密码，请与网络管理员联系。
- 2 在 POST 期间，按 <F2> 键进入系统设置程序。
- 3 选择 **System Security**（系统安全保护）屏幕字段，验证是否已将 **Password Status**（密码状态）选项设置为 **Unlocked**（已解除锁定）。
- 4 系统出现提示时，键入系统密码。


## 5 确认 System Password（系统密码）选项显示为 Not Enabled（未启用）。

如果 System Password（系统密码）选项显示为 Not Enabled（未启用），则系统密码已被删除。如果 System Password（系统密码）选项显示为 Enabled（已启用），请按 <Alt><b> 组合键重新启动系统，然后重复步骤 2 至步骤 5。

## 使用设置密码

### 设定设置密码

仅当 Setup Password（设置密码）选项设置为 Not Enabled（未启用）时，您才能设定（或更改）设置密码。要设定设置密码，请高亮度显示 Setup Password（设置密码）选项，然后按 <+> 键或 <-> 键。系统将提示您输入并确认密码。

 **注：**设置密码可以与系统密码相同。如果这两个密码不同，设置密码可以用作备用系统密码，但系统密码无法代替设置密码。

您的密码最多可以包含 32 个字符。

按下每个字符键（或按空格键输入空格）时，字段中均会显示一个占位符。

密码设定不区分大小写。但是，某些组合键无效。要在输入密码时删除字符，请按 <Backspace> 键或左箭头键。


确认密码后，Setup Password（设置密码）的设置将更改为 Enabled（已启用）。您下次进入系统设置程序时，系统将提示您输入设置密码。

对 Setup Password（设置密码）选项所做的更改将立即生效（无需重新启动系统）。

### 在已启用设置密码的情况下进行操作

如果 Setup Password（设置密码）设置为 Enabled（已启用），您必须输入正确的设置密码才能修改大部分的系统设置选项。当您启动系统设置程序时，该程序将提示您输入密码。

如果三次均没有输入正确的密码，系统将允许您查看系统设置程序屏幕，但不允许进行修改，以下情况除外：如果 System Password（系统密码）未设置为 Enabled（已启用），并且未通过 Password Status（密码状态）选项将其锁定，则您可以设定系统密码（不过，您不能禁用或更改现有的系统密码）。

 **注：**您可以将 Password Status（密码状态）选项与 Setup Password（设置密码）选项配合使用，以防止他人擅自更改系统密码。

## 删除或更改现有的设置密码

- 1 进入系统设置程序，并选择 **System Security**（系统安全保护）选项。
- 2 高亮度显示 **Setup Password**（设置密码）选项，按 <Enter> 键进入设置密码窗口，并再按两次 <Enter> 键以清除现有的设置密码。  
该设置将更改为 **Not Enabled**（未启用）。
- 3 如果要设定新的设置密码，请执行第 89 页上的“设定设置密码”中的步骤。

## 禁用已忘记的密码

请参阅第 195 页上的“禁用已忘记的密码”。

## 获取 **asset.com** 公用程序

**asset.com** 公用程序不在 *Dell OpenManage Server Assistant CD* 的 *Service Mode*（服务模式）部分中。要获取此公用程序，请使用 *Server Assistant CD* 来创建可引导盘；公用程序将会在该软盘上自动创建。在以后的 *Dell OpenManage Server Assistant CD* 版本中，*Service Mode*（服务模式）部分将提供 **asset.com** 公用程序。

# 安装刀片组件

本节中的步骤说明了如何卸下和安装刀片中的组件，这些组件包括：

- 内存模块
- I/O 模块夹层卡
- NIC TOE 和 iSCSI 激活密钥
- 处理器
- Hypertransport (HT) 桥接卡（仅限维修）
- 刀片系统板 NVRAM 备用电池（CMOS 电池）
- 硬盘驱动器
- 视频控制器子卡或提升卡
- 硬盘驱动器背板
- 系统板（仅限维修）
- 存储控制器卡（仅限维修）

# 卸下和安装刀片

## 卸下刀片



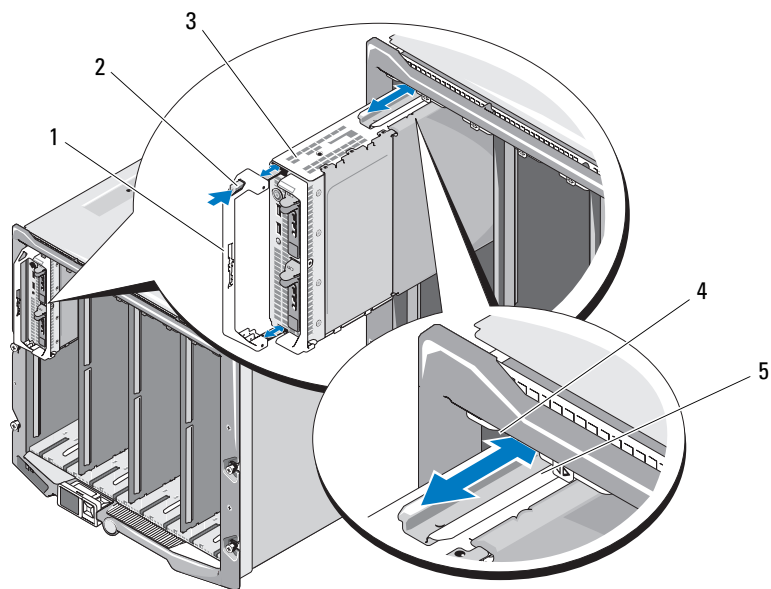
- 1 使用操作系统命令或 CMC 关闭刀片电源，并确保切断刀片电源。  
切断刀片电源后，其前面板电源指示灯不亮。请参阅图 1-6。
  - 2 卸下全高刀片 1 或 2 或者半高刀片 12 或 13 之前，请将 LCD 面板转到存储位置，以免意外损坏 LCD 屏幕。
  - 3 按下手柄上的释放按钮。请参阅图 3-1 或图 3-2。
  - 4 拉出手柄以从机壳解除刀片的锁定。
  - 5 将刀片从机壳中滑出。
  - 6 在 I/O 连接器上安装 I/O 连接器护盖。
-  **注意：**为保护 I/O 连接器插针，任何时候从机壳中卸下刀片后，请立即安装 I/O 连接器护盖。（全高刀片需要两个连接器护盖。）
-  **注意：**如果要永久卸下刀片，请安装刀片挡板。（全高刀片需要两个刀片挡板。）长期运行未安装刀片挡板的系统可导致系统过热。请参阅第 95 页上的“卸下和安装刀片挡板”。

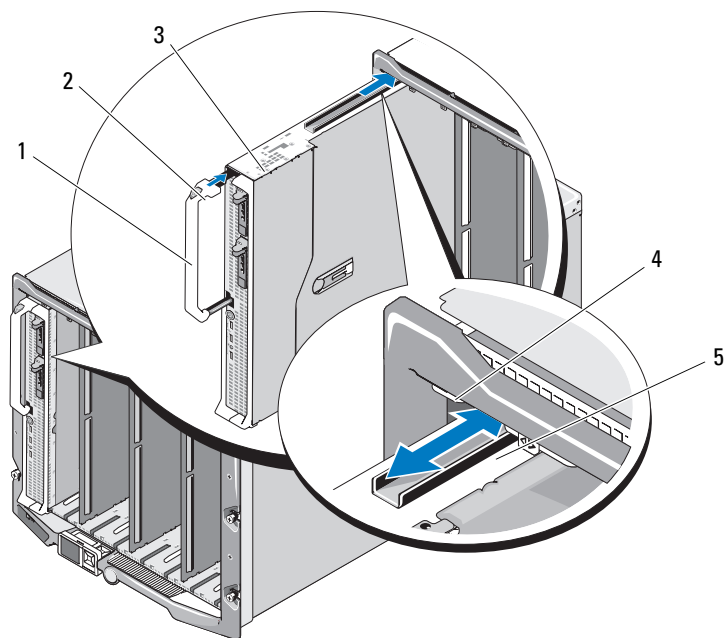


图 3-1. 卸下和安装半高刀片



- |   |                 |   |                 |
|---|-----------------|---|-----------------|
| 1 | 刀片手柄            | 2 | 释放按钮            |
| 3 | 刀片              | 4 | M1000e 机壳上的导入滑轨 |
| 5 | 刀片（或刀片挡板）上的导入滑轨 |   |                 |

图 3-2. 卸下和安装全高刀片



- |   |          |   |                 |
|---|----------|---|-----------------|
| 1 | 刀片手柄     | 2 | 释放按钮            |
| 3 | 刀片       | 4 | M1000e 机壳上的导入滑轨 |
| 5 | 刀片上的导入滑轨 |   |                 |

## 安装刀片


- 1 如果要安装新刀片，请从 I/O 连接器取下塑料护盖并保留以供将来使用。请参阅图 3-3。
- 2 调整刀片方向以使手柄位于刀片的左侧。
- 3 如果将刀片安装到上面八个托架的其中一个中，请调整位于刀片上部边缘的导入滑轨，以便滑轨卡入机壳上的塑料导轨。

如果将一个半高刀片安装到下面八个托架的其中一个中，请将刀片边缘与 M1000e 机壳底板上的导入滑轨对齐。

如果在托架 1 或 2 中安装全高刀片或在托架 12 或 13 中安装半高刀片，请将 LCD 模块转到水平存储位置，以免意外损坏 LCD 屏幕。

- 4 将刀片滑入机壳中，直至手柄卡入并将刀片锁定到位。

## 卸下和安装刀片挡板

 **注意：**如果要永久卸下刀片，请安装刀片挡板。长期运行未安装全部刀片或刀片挡板的系统可导致系统过热。

### 卸下刀片挡板

如果要从上面八个托架的其中一个中卸下刀片挡板，请按挡板面板上部边缘的蓝色闩锁，然后将挡板滑出机壳。

如果要从下面八个托架的其中一个中卸下刀片挡板，请按挡板面板下部边缘的蓝色闩锁，然后将挡板滑出机壳。

### 安装刀片挡板

- 1 握住挡板，导入滑轨朝上（具体请参阅图 3-1）。
- 2 在机壳中安装挡板：
  - 如果将刀片挡板安装到上面八个托架的其中一个中，请调整位于刀片挡板上部边缘的金属导入滑轨，以便导入滑轨卡入机壳上的塑料导轨（具体请参阅图 3-1）。
  - 如果将刀片挡板安装到下面八个托架的其中一个中，请将挡板边缘与 M1000e 机壳底板上的塑料导入滑轨对齐，然后将挡板滑入机壳，直至下面的闩锁卡入到位。

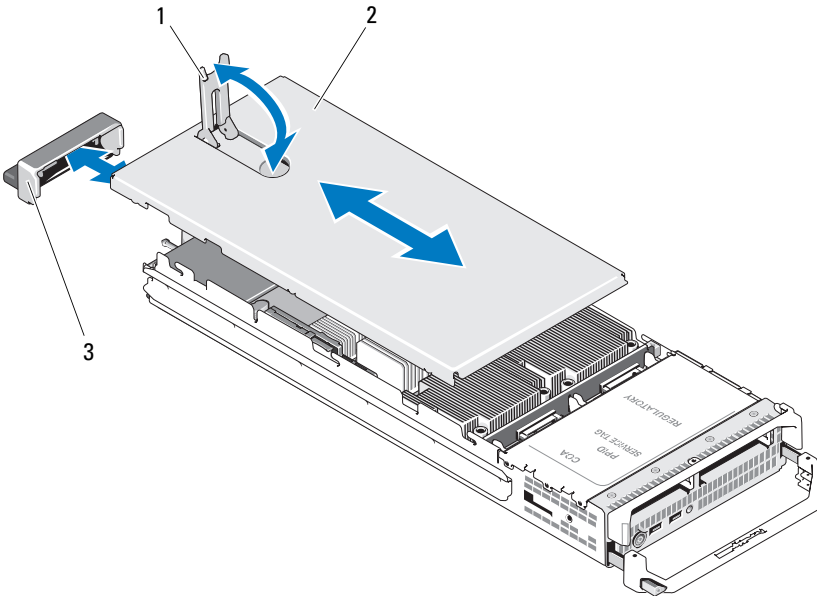
# 打开与合上刀片

## 打开刀片

**警告：**只有经过培训的维修技术人员才能卸下系统护盖并拆装系统内部的任何组件。开始执行该步骤之前，请查看系统附带的安全说明。

- 1 从机壳中卸下刀片。请参阅第 92 页上的“卸下刀片”。
- 2 安装 I/O 连接器护盖。请参阅图 3-3。  
全高刀片需要两个连接器护盖。
- 3 如图 3-3 中所示调整刀片的方向以便护盖释放门锁面朝上。
- 4 提起护盖释放门锁并向刀片后部滑动护盖直至其停止。
- 5 小心地提起护盖使其脱离刀片。

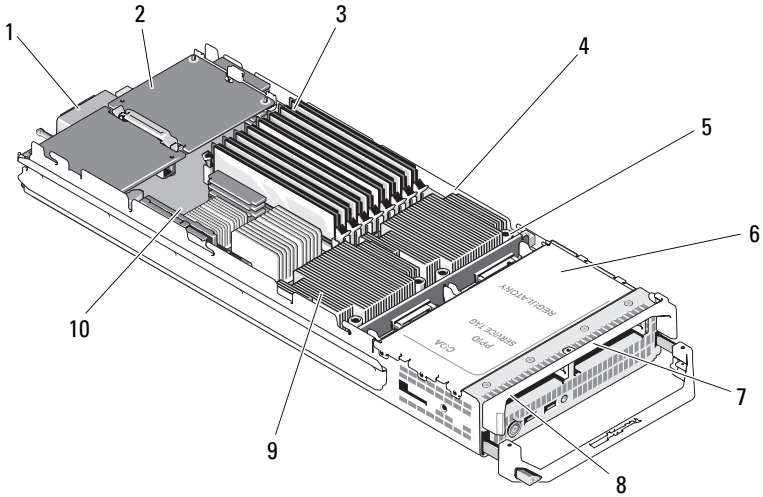
图 3-3. 打开刀片（所示为 PowerEdge M600）



- |   |           |   |     |
|---|-----------|---|-----|
| 1 | 护盖释放门锁    | 2 | 机箱盖 |
| 3 | I/O 连接器护盖 |   |     |

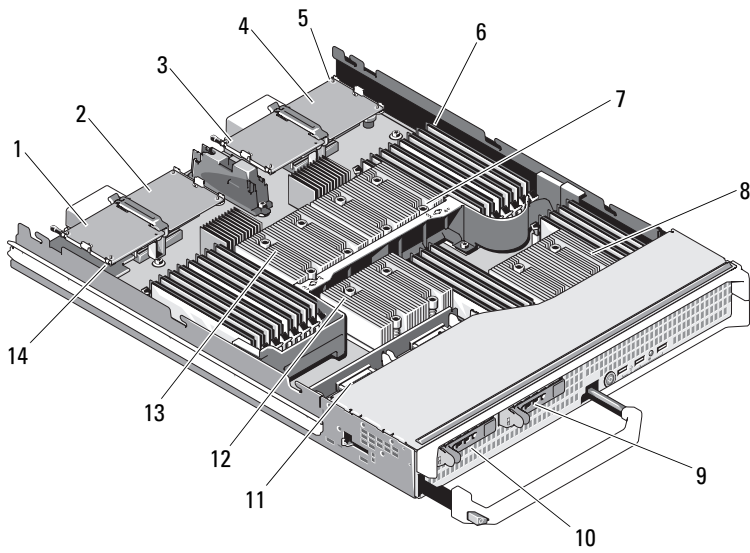
图 3-4、图 3-5 和图 3-6 显示了刀片中的内部组件。

**图 3-4. 半高刀片内部（所示为 PowerEdge M600）**



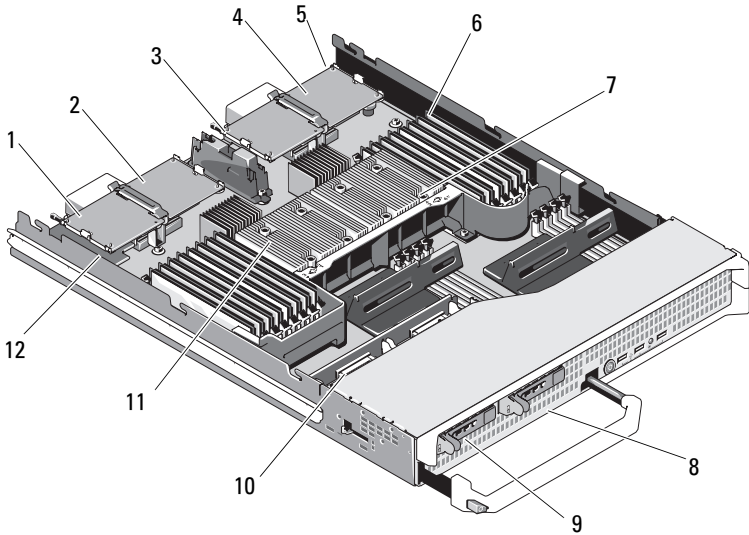
- |   |               |    |                  |
|---|---------------|----|------------------|
| 1 | 可选的结构 C 夹层卡   | 2  | 可选的结构 B 夹层卡      |
| 3 | 内存模块          | 4  | 处理器 CPU1 和散热器    |
| 5 | 硬盘驱动器背板       | 6  | 存储控制器卡（位于驱动器托架下） |
| 7 | 硬盘驱动器 1       | 8  | 硬盘驱动器 0          |
| 9 | 处理器 CPU2 和散热器 | 10 | 视频提升卡            |

图 3-5. 全高刀片内部 (所示为 PowerEdge M905)



- |    |                 |    |                 |
|----|-----------------|----|-----------------|
| 1  | 可选的夹层卡 1 - 结构 C | 2  | 可选的夹层卡 2 - 结构 B |
| 3  | 可选的夹层卡 3 - 结构 C | 4  | 可选的夹层卡 4 - 结构 B |
| 5  | SD 卡位置          | 6  | 内存模块            |
| 7  | 处理器 CPU2 和散热器   | 8  | 处理器 CPU4 和散热器   |
| 9  | 硬盘驱动器 1         | 10 | 硬盘驱动器 0         |
| 11 | 硬盘驱动器背板         | 12 | 处理器 CPU3 和散热器   |
| 13 | 处理器 CPU1 和散热器   | 14 | 视频提升卡           |

图 3-6. 全高刀片内部（所示为 PowerEdge M805）



- |                   |                   |
|-------------------|-------------------|
| 1 可选的夹层卡 1 - 结构 C | 2 可选的夹层卡 2 - 结构 B |
| 3 可选的夹层卡 3 - 结构 C | 4 可选的夹层卡 4 - 结构 B |
| 5 SD 卡位置          | 6 处理器 CPU2 和散热器   |
| 7 处理器 CPU2 和散热器   | 8 硬盘驱动器 1         |
| 9 硬盘驱动器 0         | 10 硬盘驱动器背板        |
| 11 处理器 CPU1 和散热器  | 12 视频提升卡          |

## 合上刀片

**⚠ 警告：**只有经过培训的维修技术人员才能卸下系统护盖并拆装系统内部的任何组件。开始执行该步骤之前，请查看系统附带的安全说明。

- 1 确保未将任何工具或部件遗留在刀片内部。
- 2 将机壳边缘的槽口对准护盖内侧的护盖定位插销。
- 3 检查这些护盖释放门锁是否完全打开，然后将护盖向下降至机壳上。
- 4 合上护盖释放门锁，直至其与护盖表面平齐。

# 系统内存

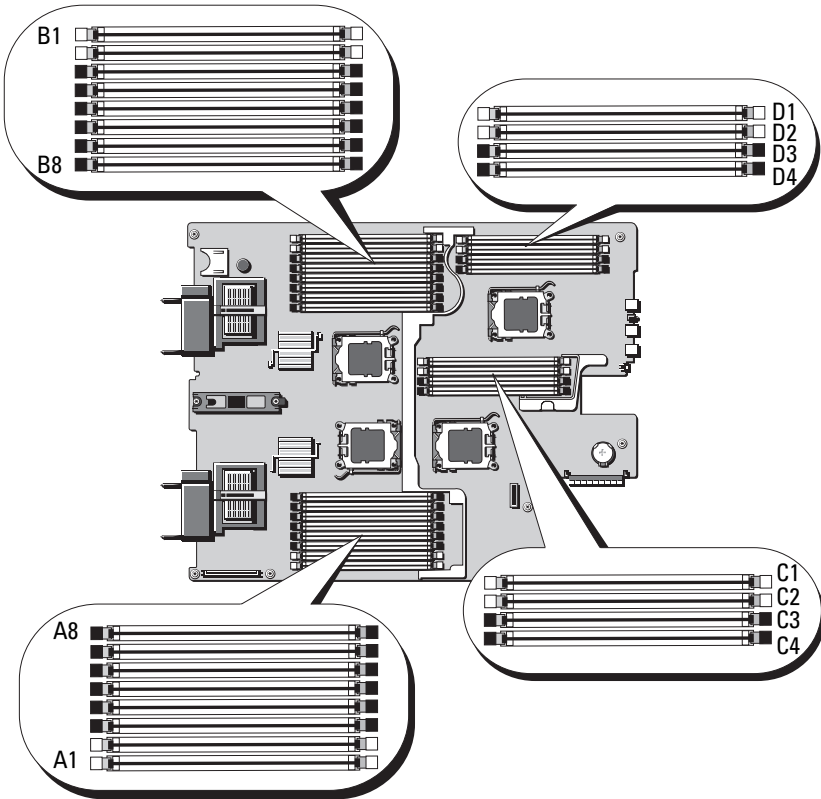
## 系统内存 - PowerEdge M905

通过安装最多 24 个 667 MHz 带寄存器的 DDR2 内存模块（成组安装 1 GB、2 GB、4 GB 或 8 GB 内存模块），可将系统内存升级为最多 192 GB。

（支持双列 8 GB 模块；不支持四列 8 GB 模块。）每个处理器有四条内存通道，两条通道组成一组。

**注意：**如果每个处理器安装的内存模块多于四个，则内存模块的时钟频率将下降到以 533MHz 运行。

图 3-7. 内存位置 - PowerEdge M905





## 一般内存模块安装原则 - PowerEdge M905

为确保获得最佳系统性能，请在配置系统内存时遵守以下原则。

- 必须从每组内存模块的前两个插槽开始，成对安装内存模块。这些插槽均已用白色固位拉杆进行标记。
- 刀片中所有的内存模块在速度和技术上必须完全相同。每对中的内存模块必须大小相同。
- 如果安装了不同大小的内存模块，则必须在编号较低的插槽中安装容量较大的内存模块。
- 如果安装了 8 个或 16 个内存模块，则能够支持内存备用。（不支持内存镜像。）

表 3-1 显示了所支持内存配置的示例。



**注意：**未占用的内存插槽中必须安装内存模块挡板以保持良好的冷却通风条件。

**表 3-1. PowerEdge M905 内存配置示例**

总系统内存	内存模块 - 数目和大小	内存模块位置
8 GB	8 个 1 GB	A1、A2、B1、B2、C1、C2、D1、D2
16 GB	16 个 1 GB	A1、A2、A3、A4、B1、B2、B3、B4、C1、C2、C3、C4、D1、D2、D3、D4
16 GB	8 个 2 GB	A1、A2、B1、B2、C1、C2、D1、D2
32 GB	8 个 4 GB	A1、A2、B1、B2、C1、C2、D1、D2
32 GB	16 个 2 GB	A1、A2、A3、A4、B1、B2、B3、B4、C1、C2、C3、C4、D1、D2、D3、D4
48 GB	24 个 2 GB	A1、A2、A3、A4、A5、A6、A7、A8、B1、B2、B3、B4、B5、B6、B7、B8、C1、C2、C3、C4、D1、D2、D3、D4
64 GB*	8 个 8 GB	A1、A2、B1、B2、C1、C2、D1、D2
64 GB*	16 个 4 GB	A1、A2、A3、A4、B1、B2、B3、B4、C1、C2、C3、C4、D1、D2、D3、D4
96 GB	24 个 4 GB	A1、A2、A3、A4、A5、A6、A7、A8、B1、B2、B3、B4、B5、B6、B7、B8、C1、C2、C3、C4、D1、D2、D3、D4

**表 3-1. PowerEdge M905 内存配置示例 (续)**

总系统内存	内存模块 - 数目和大小	内存模块位置
128 GB	16 个 8 GB	A1、A2、A3、A4、B1、B2、B3、B4、 C1、C2、C3、C4、D1、D2、D3、D4
192 GB	24 个 8 GB	A1、A2、A3、A4、A5、A6、A7、A8、 B1、B2、B3、B4、B5、B6、B7、B8、 C1、C2、C3、C4、D1、D2、D3、D4

\* 如果安装了 64 GB 的内存，系统将在 POST 期间仅识别为 63.75 GB。

### 非优化的内存配置

如果内存配置没有遵守以上安装原则，则系统性能会受到影响。系统可能会在启动过程中发出错误信息，说明内存配置不是最优的。

### 内存备用支持 - PowerEdge M905

在具有如表 3-2 中所示内存配置之一的系统中支持内存备用（备用的内存体）。内存备用功能还必须在系统设置程序的 **Memory Information**（内存信息）屏幕中启用。请参阅第 79 页上的“内存信息屏幕”。要使用内存备用，您必须禁用节点交叉存取。

**表 3-2. 内存备用配置 - PowerEdge M905**

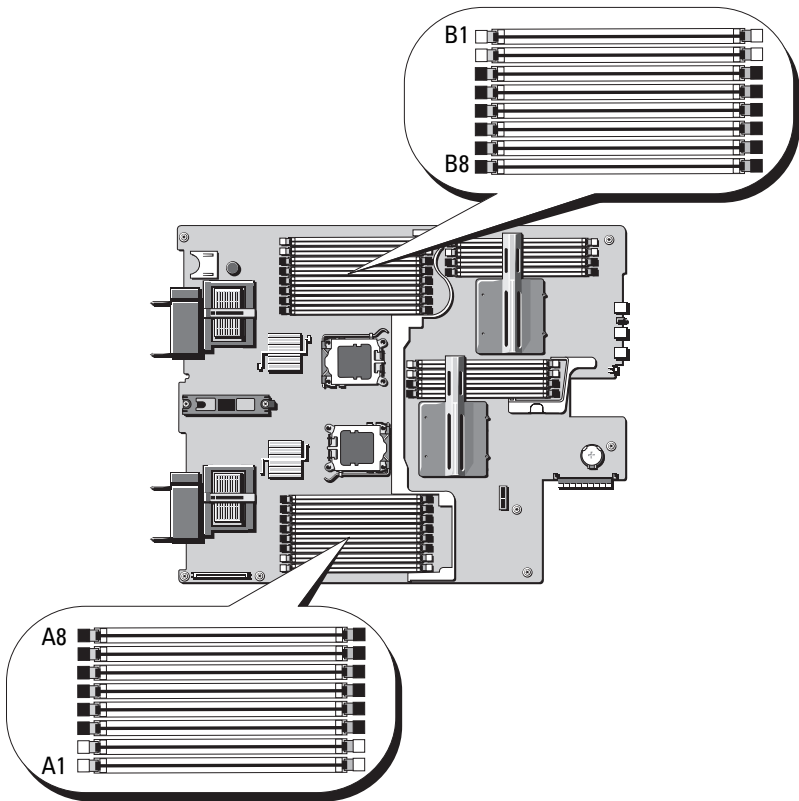
总系统内存	可用的系统内存	内存模块 - 数目和大小	内存模块位置
16 GB	12 GB	8 个 2 GB	A1、A2、B1、B2、C1、C2、D1、D2
32 GB	28 GB	16 个 2 GB	A1、A2、A3、A4、B1、B2、B3、B4、 C1、C2、C3、C4、D1、D2、D3、D4
64 GB	56 GB	16 个 4 GB	A1、A2、A3、A4、B1、B2、B3、B4、 C1、C2、C3、C4、D1、D2、D3、D4
128 GB	112 GB	16 个 8 GB	A1、A2、A3、A4、B1、B2、B3、B4、 C1、C2、C3、C4、D1、D2、D3、D4

## 系统内存 - PowerEdge M805

通过安装 667 MHz 带寄存器的 DDR2 内存模块（成组安装 1 GB、2 GB、4 GB 或 8 GB 内存模块），可将系统内存升级为最多 128 GB。（支持双列 8 GB 模块；不支持四列 8 GB 模块。）每个处理器有四条内存通道，两条通道组成一组。

**注意：** 如果每个处理器安装的内存模块多于四个，则内存模块的时钟频率将下降到以 533MHz 运行。

图 3-8. 内存位置 - PowerEdge M805



## 一般内存模块安装原则 - PowerEdge M805

为确保获得最佳系统性能，请在安装系统内存时遵守以下原则。

- 内存模块必须以大小完全相同的 DIMM 成对安装，从插槽 A1 和 A2（处理器 1）以及 B1 和 B2 开始。这些插槽通过白色的弹出卡舌进行标记。
- 刀片中所有的内存模块在速度和技术上必须完全相同。每对中的内存模块必须大小相同。
- 两个处理器的内存必须以相同的配置（对称）安装。
- 如果安装了不同大小的内存模块，则必须在编号较低的插槽中安装容量较大的内存模块。
- 如果安装了 8 个或 16 个内存模块，则能够支持内存备用。（不支持内存镜像。）

表 3-3 显示了所支持内存配置的示例。



**注意：**未占用的内存插槽中必须安装内存模块挡板以保持良好的冷却通风条件。

**表 3-3. PowerEdge M805 内存配置示例**

总系统内存	内存模块 - 数目和大小	内存模块位置
4 GB	4 个 1 GB	A1、A2、B1、B2
8 GB	8 个 1 GB	A1、A2、A3、A4、B1、B2、B3、B4
8 GB	4 个 2 GB	A1、A2、B1、B2
12 GB	12 个 2 GB	A1、A2、A3、A4、A5、A6、B1、B2、B3、B4、B5、B6
16 GB	16 个 1 GB	A1、A2、A3、A4、A5、A6、A7、A8、B1、B2、B3、B4、B5、B6、B7、B8
16 GB	8 个 2 GB	A1、A2、A3、A4、B1、B2、B3、B4
16 GB	4 个 4 GB	A1、A2、B1、B2
24 GB	12 个 2 GB	A1、A2、A3、A4、A5、A6、B1、B2、B3、B4、B5、B6
32 GB	16 个 2 GB	A1、A2、A3、A4、A5、A6、A7、A8、B1、B2、B3、B4、B5、B6、B7、B8
32 GB	8 个 4 GB	A1、A2、A3、A4、B1、B2、B3、B4

**表 3-3. PowerEdge M805 内存配置示例 (续)**

总系统内存	内存模块 - 数目和大小	内存模块位置
48 GB	12 个 4 GB	A1、A2、A3、A4、A5、A6、B1、B2、B3、B4、B5、B6
64 GB*	16 个 4 GB	A1、A2、A3、A4、A5、A6、A7、A8、B1、B2、B3、B4、B5、B6、B7、B8
64 GB*	8 个 8 GB	A1、A2、A3、A4、B1、B2、B3、B4
128 GB	16 个 8 GB	A1、A2、A3、A4、A5、A6、A7、A8、B1、B2、B3、B4、B5、B6、B7、B8

\* 如果安装了 64 GB 的内存，系统将在 POST 期间仅识别为 63.75 GB。

### 非优化的内存配置

如果内存配置没有遵守以上安装原则，则系统性能会受到影响。系统可能会在启动过程中发出错误信息，说明内存配置不是最优的。

### 内存备用支持 - PowerEdge M805

在具有如表 3-4 中所示内存配置之一的系统中支持内存备用（备用的内存体）。内存备用功能还必须在系统设置程序的 **Memory Information**（内存信息）屏幕中启用。请参阅第 79 页上的“内存信息屏幕”。要使用内存备用，您必须禁用节点交叉存取。

**表 3-4. 内存备用配置 - PowerEdge M805**

总系统内存	可用的系统内存	内存模块 - 数目和大小	内存模块位置
16 GB	12 GB	8 个 2 GB	A1、A2、A3、A4、B1、B2、B3、B4
32 GB	28 GB	16 个 2 GB	A1、A2、A3、A4、A5、A6、A7、A8、B1、B2、B3、B4、B5、B6、B7、B8
64 GB	56 GB	16 个 4 GB	A1、A2、A3、A4、A5、A6、A7、A8、B1、B2、B3、B4、B5、B6、B7、B8
128 GB	112 GB	16 个 8 GB	A1、A2、A3、A4、A5、A6、A7、A8、B1、B2、B3、B4、B5、B6、B7、B8

## 系统内存 - PowerEdge M600

通过安装 667 MHz 带寄存器的 DDRII 全缓冲 DIMM (FBD)，可将系统内存升级为最多 32 GB。系统支持 512 MB、1 GB、2 GB、4 GB 和 8 GB 内存模块。

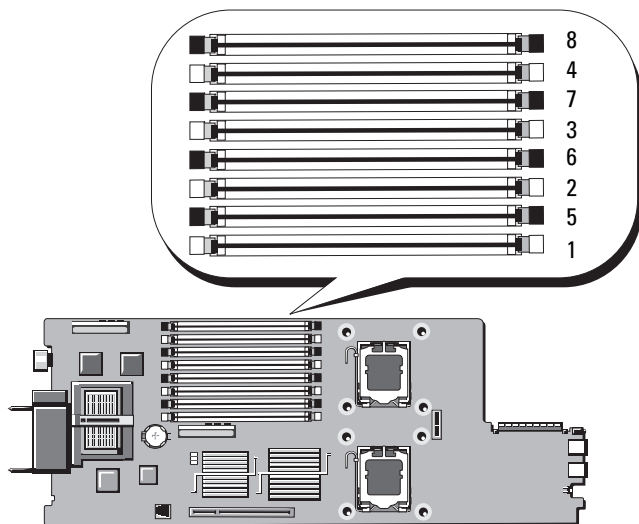
内存模块插槽分为两个相同分支（0 和 1）。每个分支包含两条通道，而每条通道包含两个内存模块插槽：

- 分支 0，通道 0 包含插槽 1 和插槽 5。
- 分支 0，通道 1 包含插槽 2 和插槽 6。
- 分支 1，通道 2 包含插槽 3 和插槽 7。
- 分支 1，通道 3 包含插槽 4 和插槽 8。

每个通道的第一个 DIMM 插槽的释放卡舌是白色的。

图 3-9 显示了内存模块插槽的位置。

图 3-9. 内存位置 - PowerEdge M600



## 一般内存模块安装原则 - PowerEdge M600

为确保获得最佳系统性能，请在配置系统内存时遵守以下原则。

- 内存模块必须以大小完全相同的 DIMM 成对安装。内存模块总数必须等于二、四或八。不支持六个模块。
- 刀片中所有的内存模块在速度和技术上必须完全相同。每对中的内存模块必须大小相同。

为获得最佳系统性能，所有内存模块在内存大小、速度和技术上应完全相同。

- 要使用内存备用和内存镜像功能，就必须具备八个在大小、速度和技术上完全相同的内存模块。

无法同时实现内存备用和内存镜像。

表 3-5 显示了所支持内存配置的示例。



**注意：**未占用的内存插槽中必须安装内存模块挡板以保持良好的冷却通风条件。

**表 3-5. 内存配置示例 - PowerEdge M600**

内存总容量	DIMM							
	1	2	3	4	5	6	7	8
1 GB	512 MB	512 MB	挡板	挡板	挡板	挡板	挡板	挡板
2 GB	512 MB	512 MB	512 MB	512 MB	挡板	挡板	挡板	挡板
2 GB	1 GB	1 GB	挡板	挡板	挡板	挡板	挡板	挡板
4 GB	512 MB	512 MB	512 MB	512 MB	512 MB	512 MB	512 MB	512 MB
4 GB	1 GB	1 GB	1 GB	1 GB	挡板	挡板	挡板	挡板
8 GB	1 GB	1 GB	1 GB	1 GB	1 GB	1 GB	1 GB	1 GB
8 GB	2 GB	2 GB	2 GB	2 GB	挡板	挡板	挡板	挡板
16 GB	2 GB	2 GB	2 GB	2 GB	2 GB	2 GB	2 GB	2 GB
16GB	4 GB	4 GB	4 GB	4 GB	挡板	挡板	挡板	挡板
32 GB	4 GB	4 GB	4 GB	4 GB	4 GB	4 GB	4 GB	4 GB

## 非优化的内存配置

如果内存配置没有遵守以上安装原则，则系统性能会受到影响。系统可能会在启动过程中发出错误信息，说明内存配置不是最优的。

## 内存备用支持 - PowerEdge M600

内存备用需要八个完全相同的内存模块。内存备用功能还必须在系统设置程序中启用，并且只有在内存镜像未启用的情况下才能使用该功能。

表 3-6 显示了在每个内存模块配置中内存备用功能是如何拆分可用和备用内存的。

**表 3-6. 内存备用配置 - PowerEdge M600**

DIMM	大小 / 类型	内存总容量	可用	备用
8	512 MB	4 GB	2 GB	2 GB
8	1 GB 单列	8 GB	4 GB	4 GB
8	2 GB 双列	16 GB	12 GB	4 GB
8	4 GB 双列	32 GB	24 GB	8 GB

## 内存镜像支持 - PowerEdge M600

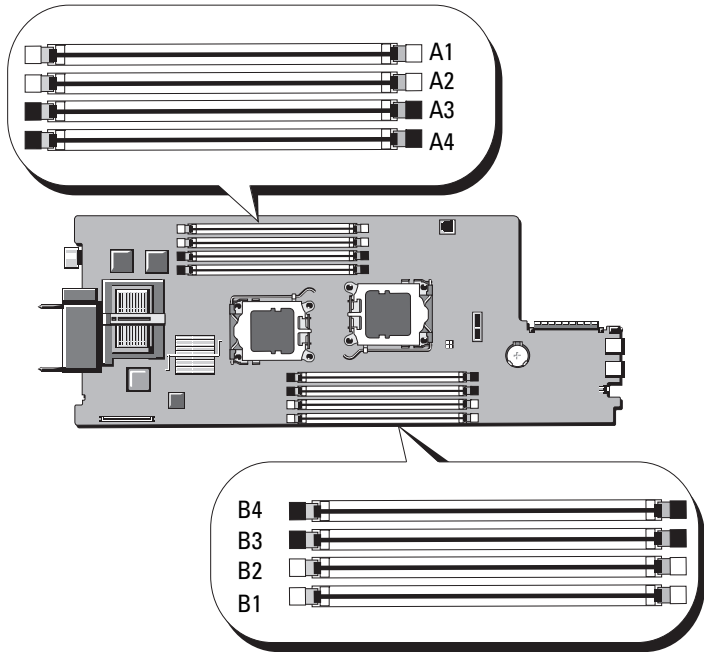
如果系统中安装了八个完全相同的内存模块，则系统支持内存镜像。镜像功能必须在系统设置程序中启用，并且只有在内存备用未启用的情况下才能使用该功能。在镜像配置中，总可用系统内存为总安装内存的一半。

## 系统内存 - PowerEdge M605

通过安装 667 或 800 MHz 带寄存器的 DDR2 内存模块（成组安装 512 MB、1 GB、2 GB、4 GB 或 8 GB 模块），可将系统内存升级为最多 16 GB（单处理器）或 32 GB（双处理器）。每个处理器有四条内存通道，两条通道组成一组。



图 3-10. 内存位置 - PowerEdge M605



### 一般内存模块安装原则 - PowerEdge M605

为确保获得最佳系统性能，请在安装系统内存时遵守以下原则。

- 内存模块必须以大小完全相同的 DIMM 成对安装，从插槽 A1 和 A2（处理器 1）以及 B1 和 B2（如果安装了处理器 2）开始。这些插槽通过白色的弹出卡舌进行标记。
- 刀片中所有的内存模块在速度和技术上必须完全相同。每对中的内存模块必须大小相同。
- 在双处理器配置中，两个处理器的内存必须以相同的配置（对称）安装。
- 如果安装了不同大小的内存模块，则必须在编号较低的插槽中安装容量较大的内存模块。
- 如果安装了四个（单处理器系统）或八个（双处理器系统）内存模块，则能够支持内存备用。

表 3-7 和表 3-8 显示了支持的单处理器和双处理器内存配置的示例。

### 单处理器内存配置



**注意：**未占用的内存插槽中必须安装内存模块挡板以保持良好的冷却通风条件。

**表 3-7. 单处理器内存配置 - PowerEdge M605**

总系统内存	CPU 1			
	A1	A2	A3	A4
1 GB	512 MB	512 MB	挡板	挡板
2 GB	512 MB	512 MB	512 MB	512 MB
2 GB	1 GB	1 GB	挡板	挡板
4 GB	1 GB	1 GB	1 GB	1 GB
4 GB	2 GB	2 GB	挡板	挡板
6 GB	2 GB	2 GB	1 GB	1 GB
8 GB	2 GB	2 GB	2 GB	2 GB
8 GB	4 GB	4 GB	挡板	挡板
12 GB	4 GB	4 GB	2 GB	2 GB
16 GB	4 GB	4 GB	4 GB	4 GB
32 GB	8 GB	8 GB	8 GB	8 GB

## 双处理器内存配置



**注意：**未占用的内存插槽中必须安装内存模块挡板以保持良好的冷却通风条件。

**表 3-8. 双处理器内存配置 - PowerEdge M605**

总系统内存	CPU 1				CPU 2			
	A1	A2	A3	A4	B1	B2	B3	B4
2 GB	512 MB	512 MB	挡板	挡板	512 MB	512 MB	挡板	挡板
4 GB	512 MB	512 MB	512 MB	512 MB	512 MB	512 MB	512 MB	512 MB
4 GB	1 GB	1 GB	挡板	挡板	1 GB	1 GB	挡板	挡板
6 GB	1 GB	1 GB	512 MB	512 MB	1 GB	1 GB	512 MB	512 MB
8 GB	1 GB	1 GB	1 GB	1 GB	1 GB	1 GB	1 GB	1 GB
8 GB	2 GB	2 GB	挡板	挡板	2 GB	2 GB	挡板	挡板
12 GB	2 GB	2 GB	1 GB	1 GB	2 GB	2 GB	1 GB	1 GB
16 GB	2 GB	2 GB	2 GB	2 GB	2 GB	2 GB	2 GB	2 GB
16 GB	4 GB	4 GB	挡板	挡板	4 GB	4 GB	挡板	挡板
24 GB	4 GB	4 GB	2 GB	2 GB	4 GB	4 GB	2 GB	2 GB
32 GB	4 GB	4 GB	4 GB	4 GB	4 GB	4 GB	4 GB	4 GB
64 GB*	8 GB	8 GB	8 GB	8 GB	8 GB	8 GB	8 GB	8 GB

\* 如果安装了 64 GB 的内存，系统将在 POST 期间仅识别为 63.75 GB。

## 非优化的内存配置

如果内存配置没有遵守以上安装原则，则系统性能会受到影响。系统可能会在启动过程中发出错误信息，说明内存配置不是最优的。

## 内存备用支持 - PowerEdge M605

在具有如表 3-9 中所示完全占用内存配置之一的单处理器或双处理器系统中支持内存备用。内存备用功能必须在系统设置程序的 **Memory Information**（内存信息）屏幕中启用。请参阅第 79 页上的“内存信息屏幕”。要使用内存备用，您必须禁用节点交叉存取。

内存备用仅分配 DIMM 的第一列内存。对于单列 DIMM，必须将 DIMM 的全部容量用于备用，连同相邻的单列 DIMM 一起用于备用内存通道。对于双列 DIMM，也需要两个 DIMM 用于备用，但由于只分配了每个 DIMM 的第一列，因此双列 DIMM 的容量只有一半分配用于备用。两个 DIMM 上的第二列为可用的内存。表 3-9 显示了在每个内存模块配置中内存备用功能是如何拆分可用和备用内存的。

表 3-9. 内存备用配置 - PowerEdge M605

处理器 1				处理器 2				可用内存	备用内存
DIMM 1	DIMM 2	DIMM 3	DIMM 4	DIMM 5	DIMM 6	DIMM 7	DIMM 8	单 CPU/ 双 CPU	单 CPU/ 双 CPU
512 MB	512 MB	512 MB	512 MB	512 MB	512 MB	512 MB	512 MB	1 GB / 2 GB	1 GB / 2 GB
1 GB	1 GB	512 MB	512 MB	1 GB	1 GB	512 MB	512 MB	1 GB / 2 GB	2 GB / 4 GB
1 GB	1 GB	1 GB	1 GB	1 GB	1 GB	1 GB	1 GB	2 GB / 4 GB	2 GB / 4 GB
2 GB	2 GB	512 MB	512 MB	2 GB	2 GB	512 MB	512 MB	3 GB / 6 GB	2 GB / 4 GB
2 GB	2 GB	1 GB	1 GB	2 GB	2 GB	1 GB	1 GB	4 GB / 8 GB	2 GB / 4 GB
2 GB	2 GB	2 GB	2 GB	2 GB	2 GB	2 GB	2 GB	6 GB / 12 GB	2 GB / 4 GB
4 GB	4 GB	512 MB	512 MB	4 GB	4 GB	512 MB	512 MB	5 GB / 10 GB	4 GB / 8 GB
4 GB	4 GB	1 GB	1 GB	4 GB	4 GB	1 GB	1 GB	6 GB / 12 GB	4 GB / 8 GB
4 GB	4 GB	2 GB	2 GB	4 GB	4 GB	2 GB	2 GB	8 GB / 16 GB	4 GB / 8 GB
4 GB	4 GB	4 GB	4 GB	4 GB	4 GB	4 GB	4 GB	12 GB / 24 GB	4 GB / 8 GB

表示备用的单列 DIMM (512 MB 或 1 GB)。此 DIMM 的全部容量保留用于备用。

表示备用的双列 DIMM (2 GB 和更高)。此 DIMM 容量的一半保留用于备用。

## 安装内存模块

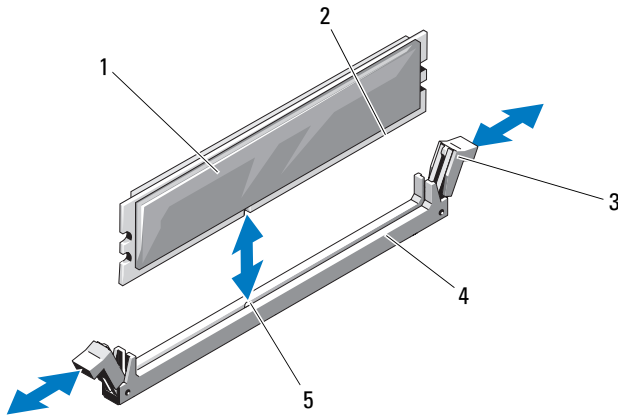
**警告：**只有经过培训的维修技术人员才能卸下系统护盖并拆装系统内部的任何组件。开始执行该步骤之前，请查看系统附带的安全说明。

**警告：**在关闭刀片电源后的一段时间内，内存模块摸上去会很烫。在操作内存模块之前，先等待一段时间以使其冷却。请拿住内存模块卡的边缘进行操作，避免接触组件。

- 1 卸下刀片。请参阅第 92 页上的“卸下刀片”。
- 2 打开刀片。请参阅第 96 页上的“打开刀片”。
- 3 确定内存模块插槽的位置。请参阅图 7-3 或图 7-4。
- 4 仅限 PowerEdge 905 系统 - 您必须向后滑动刀片机箱中的系统板才能拆装内存插槽 C1 到 C4 以及 D1 到 D4。请参阅第 141 页上的“卸下系统板”中的步骤 1 到步骤 7。
- 5 向下并向外按压内存模块插槽上的弹出卡舌（如图 3-11 所示），以便将内存模块插入插槽中。

如果插槽中安装了内存模块挡板，请卸下挡板。

图 3-11. 安装和卸下内存模块或内存模块挡板



- |   |          |   |       |
|---|----------|---|-------|
| 1 | 内存模块     | 2 | 边缘连接器 |
| 3 | 弹出卡舌（两个） | 4 | 插槽    |
| 5 | 定位卡锁     |   |       |

- 6 将内存模块的边缘连接器与内存模块插槽的定位卡锁对准，并将内存模块插入插槽。



**注：**内存模块插槽有定位卡锁，使内存模块只能从一个方向安装到插槽中。

- 7 用拇指按下内存模块以将内存模块锁定在插槽中。  
如果内存模块已在插槽中正确就位，则内存模块插槽上的弹出卡舌应与已安装内存模块的其它插槽上的弹出卡舌对准。
- 8 重复此过程的步骤 5 至步骤 7 以安装其余的内存模块。请参阅表 3-5、表 3-7 或表 3-8 以了解内存配置示例。
- 9 仅限 PowerEdge 905 系统 - 如果您卸下了系统板以拆装内存模块，请重新安装系统板。
- 10 合上刀片。请参阅第 99 页上的“合上刀片”。
- 11 安装刀片。请参阅第 95 页上的“安装刀片”。
- 12 （可选）按 <F2> 键进入系统设置程序，然后查看 System Setup（系统设置）主屏幕上的 System Memory（系统内存）设置。  
系统应该已经更改了该值，以反映新安装的内存。
- 13 如果该值不正确，则可能有一个或多个内存模块未正确安装。重复此过程的步骤 1 至步骤 12，检查以确保内存模块已在各自的插槽中稳固就位。
- 14 运行系统诊断程序中的系统内存检测程序。请参阅第 181 页上的“运行系统诊断程序”。

## 卸下内存模块



**警告：**只有经过培训的维修技术人员才能卸下系统护盖并拆装系统内部的任何组件。开始执行该步骤之前，请查看系统附带的安全说明。



**警告：**在关闭刀片电源后的一段时间内，DIMM 摸上去会很烫。在操作 DIMM 之前，先等待一段时间以使其冷却。握住 DIMM 卡的边缘进行操作，避免触碰 DIMM 组件。

- 1 卸下刀片。请参阅第 92 页上的“卸下刀片”。
- 2 打开刀片。请参阅第 96 页上的“打开刀片”。
- 3 确定内存模块插槽的位置。请参阅图 7-3 或图 7-4。

- 4 仅限 *PowerEdge 905* 系统 - 您必须向后滑动刀片机箱中的系统板才能拆装内存插槽 C1 到 C4 以及 D1 到 D4。请参阅第 141 页上的“卸下系统板”中的步骤 1 到步骤 7。
- 5 向下并向外按压插槽两端的弹出卡舌，直至内存模块从插槽中弹出。请参阅图 3-11。
- 6 仅限 *PowerEdge 905* 系统 - 如果您卸下了系统板以拆装内存模块，请重新安装系统板。
- 7 合上刀片。请参阅第 99 页上的“合上刀片”。
- 8 安装刀片。请参阅第 95 页上的“安装刀片”。

## I/O 模块夹层卡

刀片支持各种可选的夹层卡。如果已安装，夹层卡必须与匹配的相应 I/O 模块配合使用。（有关 I/O 模块的详情，请参阅第 40 页上的“I/O 模块的安装原则”。）

### 夹层卡安装原则

#### PowerEdge M905 和 M805

全高 PowerEdge M905 和 M805 刀片最多支持四个夹层卡。

- 插槽 1 和插槽 3 支持结构 C。如果两个插槽中均安装了夹层卡，则两个卡必须完全相同。夹层卡还必须与 I/O 模块托架 C1 和 C2 中所安装 I/O 模块的结构类型相匹配。
- 插槽 2 和插槽 4 支持结构 B。如果两个插槽中均安装了夹层卡，则两个卡必须完全相同。夹层卡还必须与 I/O 模块托架 B1 和 B2 中所安装 I/O 模块的结构类型相匹配。



**注：**四个夹层卡插槽不需要全部安装。

如果刀片不需要通过特定的结构支持并且只需要两个外部 I/O 端口连接，则只需要一个夹层卡即可。例如，I/O 托架 C1 或 C2 中的光纤信道 I/O 模块只需要刀片的插槽 1 或插槽 3 中有一个光纤信道夹层卡即可。


如果刀片不需要特定结构的支持，则相应的任一夹层卡插槽中不需要夹层卡。

## PowerEdge M600 和 M605

半高 PowerEdge M600 和 M605 刀片支持两个夹层卡：

- 夹层卡插槽 C 支持结构 C。该卡必须与 I/O 模块托架 C1 和 C2 中所安装 I/O 模块的结构类型相匹配。
- 夹层卡插槽 B 支持结构 B。该卡必须与 I/O 模块托架 B1 和 B2 中所安装 I/O 模块的结构类型相匹配。

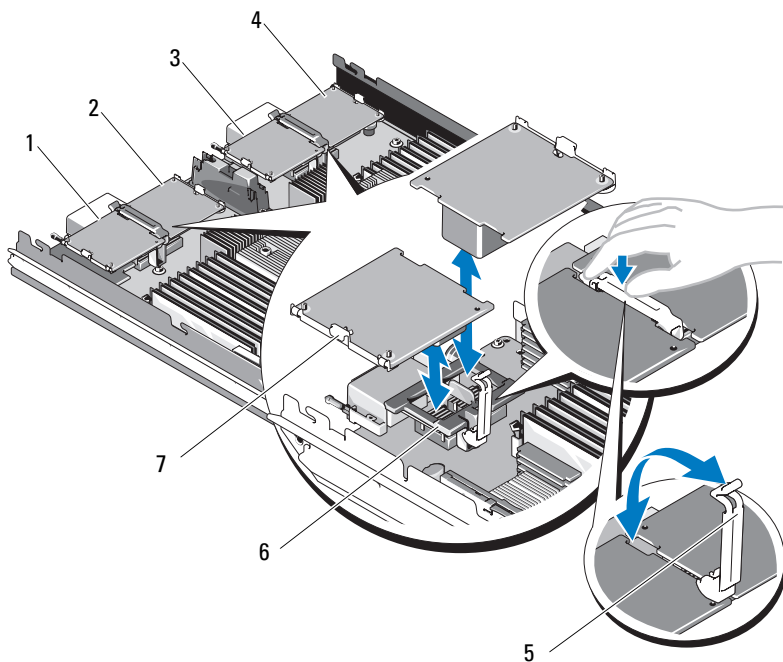
## 安装夹层卡

 **警告：**多数维修只能由经认证的维修技术人员进行。您只能根据产品说明文件中的授权或者在联机或电话服务和小组的指导下，进行故障排除和简单的维修。未经 Dell 授权的维修所造成的损坏不在保修范围之内。请阅读并遵循产品附带的安全说明。

- 1 卸下刀片。请参阅第 92 页上的“卸下刀片”。
- 2 打开刀片。请参阅第 96 页上的“打开刀片”。
- 3 用拇指按闩锁的突起部分然后提起闩锁末端，打开夹层卡闩锁。请参阅图 3-12 或图 3-13。



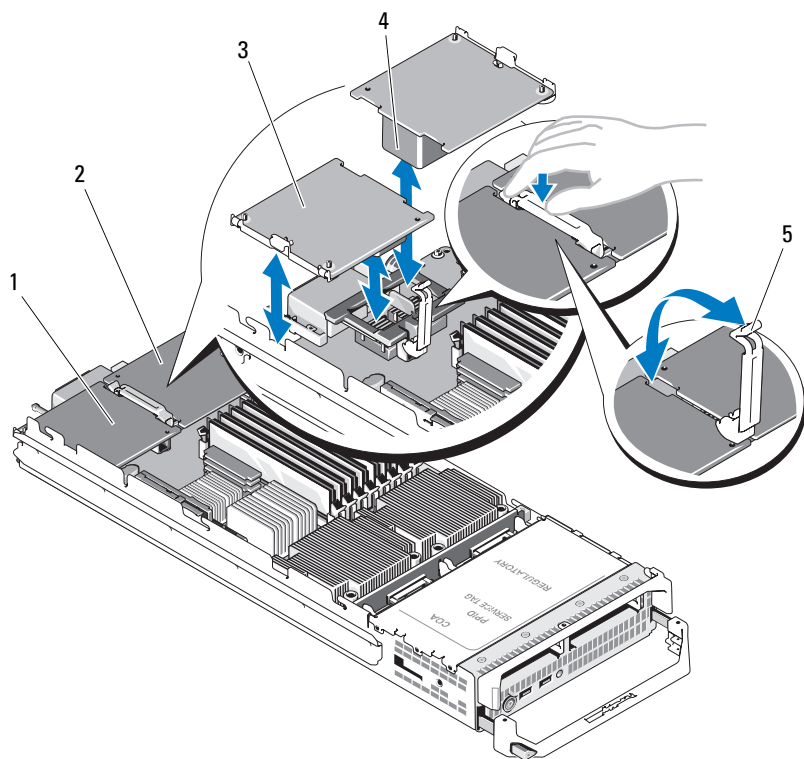
图 3-12. 安装和卸下夹层卡 - 全高刀片



- 1 可选的结构 C 夹层卡 1
- 3 可选的结构 C 夹层卡 3
- 5 固定门锁
- 7 夹层卡


- 2 可选的结构 B 夹层卡 2
- 4 可选的结构 B 夹层卡 4
- 6 夹层卡连接器

图 3-13. 安装和卸下夹层卡 - 半高刀片



- |   |            |   |            |
|---|------------|---|------------|
| 1 | 结构 C 夹层卡插槽 | 2 | 结构 B 夹层卡插槽 |
| 3 | 夹层卡        | 4 | 夹层卡连接器     |
| 5 | 固定门锁       |   |            |

4 如果有连接器护盖，请将其从夹层卡托架取下。

 **注意：**仅握住夹层卡边缘。

5 夹层卡设计为可装配到任一夹层卡插槽。转动该卡，将夹层卡底部的连接器对准刀片系统板上相应的插槽。


6 降低该卡使其就位，直至其完全插好，并且该卡外部边缘上的塑料夹卡入刀片机箱的侧边上。

7 合上固定闩锁以固定夹层卡。

8 合上刀片。请参阅第 99 页上的“合上刀片”。

9 安装刀片。请参阅第 95 页上的“安装刀片”。


## 卸下夹层卡

 **警告：**只有经过培训的维修技术人员才能卸下系统护盖并拆装系统内部的任何组件。开始执行该步骤之前，请查看系统附带的安全说明。

1 卸下刀片。请参阅第 92 页上的“卸下刀片”。

2 打开刀片。请参阅第 96 页上的“打开刀片”。

3 用拇指按闩锁的突起部分，然后提起闩锁末端，打开夹层卡闩锁。请参阅图 3-13。

 **注意：**仅握住夹层卡边缘。

4 从系统板中垂直向上提起夹层卡。

5 合上固定闩锁。

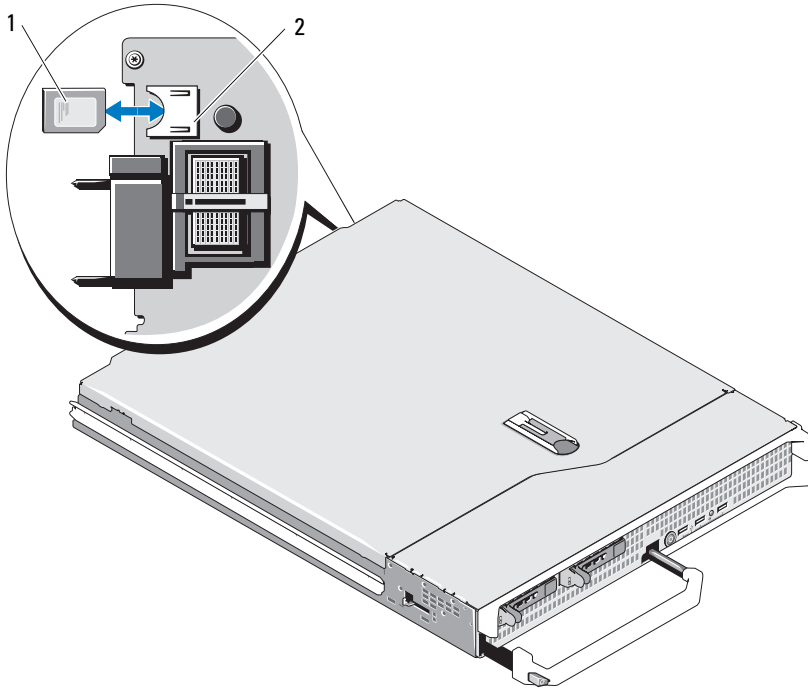
6 合上刀片。请参阅第 99 页上的“合上刀片”。

7 安装刀片。请参阅第 95 页上的“安装刀片”。

## 安装 SD 卡（PowerEdge M905 和 M805）

找到系统板上的 SD 卡插槽并将该卡的插针端插入到插槽中，该卡上的标签面朝上。请参阅图 3-14。

图 3-14. 安装 SD 卡（仅限 PowerEdge M805 和 M905）



1 SD 卡

2 SD 卡连接器

## 集成 NIC 硬件卡锁

如果在系统板上的 TOE\_KEY 插槽中安装 NIC 硬件卡锁，可以启用刀片的集成 NIC 的 TOE、iSCSI 以及其它潜在功能（请参阅图 7-3 或图 7-4。）


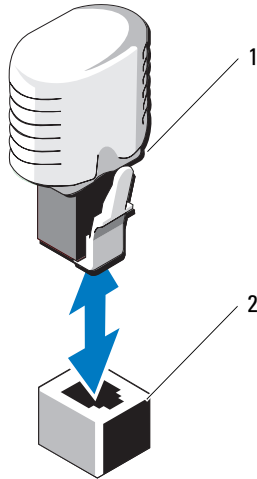
 **注：**要实现 TOE 功能，需要 TOE 操作系统支持和 Microsoft 可扩展网络包。


图 3-15. 安装 NIC 硬件卡锁



1 NIC 硬件卡锁

2 系统板上的连接器

## 处理器

 **注：**以下卸下和安装步骤适用于 PowerEdge M905、M805、M605 和 M600 刀片。其中提供了每种类型处理器的相应说明。

### 处理器安装原则

#### PowerEdge 905 系统

- PowerEdge 905 仅支持双核或四核 AMD™ Opteron™ 8xxxx 系列处理器。
- 必须安装四个处理器；不支持双处理器配置。
- 仅支持 AMD 8xxxx MP 系列处理器。

## PowerEdge 805 系统

- PowerEdge 805 仅支持双核或四核 AMD Opteron 2xxx 系列处理器。
- 在 PowerEdge 805 系统中，必须安装双处理器；不支持单处理器配置。
- Hypertransport (HT) 桥接卡必须安装在插槽 CPU3 和 CPU4 中。请参阅第 130 页上的“HT 桥接卡（仅限维修）”。


## PowerEdge 605 系统

- PowerEdge 605 仅支持双核或四核 AMD Opteron 2xxx MP 系列处理器。
- 单处理器和双处理器配置均支持。


## PowerEdge 600 系统


- PowerEdge 600 仅支持双核或四核 Intel<sup>®</sup> Xeon<sup>®</sup> 处理器。
- 单处理器和双处理器配置均支持。

## 卸下处理器

 **警告：**只有经过培训的维修技术人员才能卸下系统护盖并拆装系统内部的任何组件。开始执行该步骤之前，请查看系统附带的安全说明。

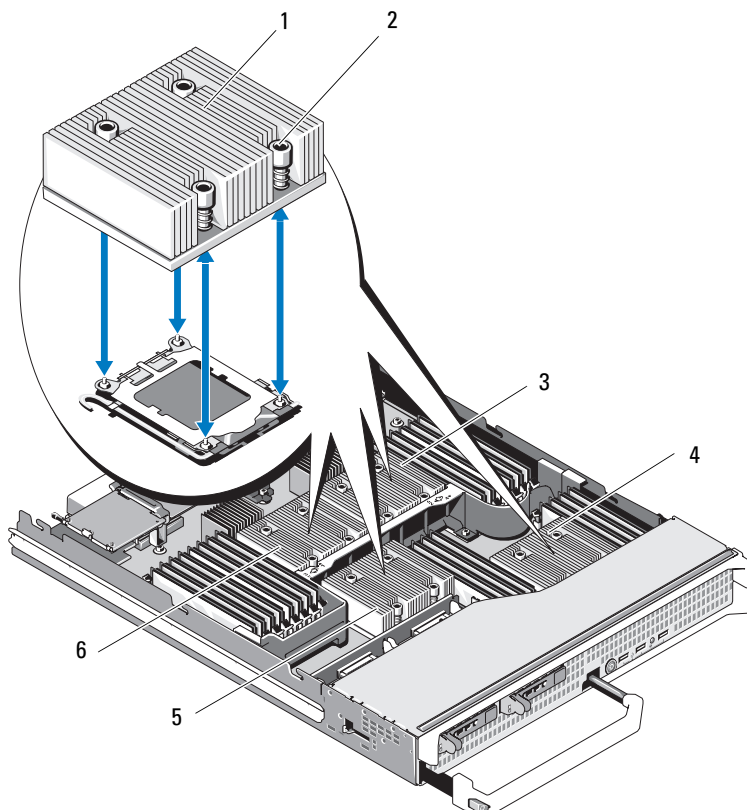
- 1 卸下刀片。请参阅第 92 页上的“卸下刀片”。
- 2 打开刀片。请参阅第 96 页上的“打开刀片”。

 **警告：**处理器和散热器可能会变得很热。在操作处理器之前，请确保有足够的时间使其冷却。

 **注意：**切勿从处理器上卸下散热器，除非您要卸下处理器。必须配备散热器才能维持适当的温度条件。

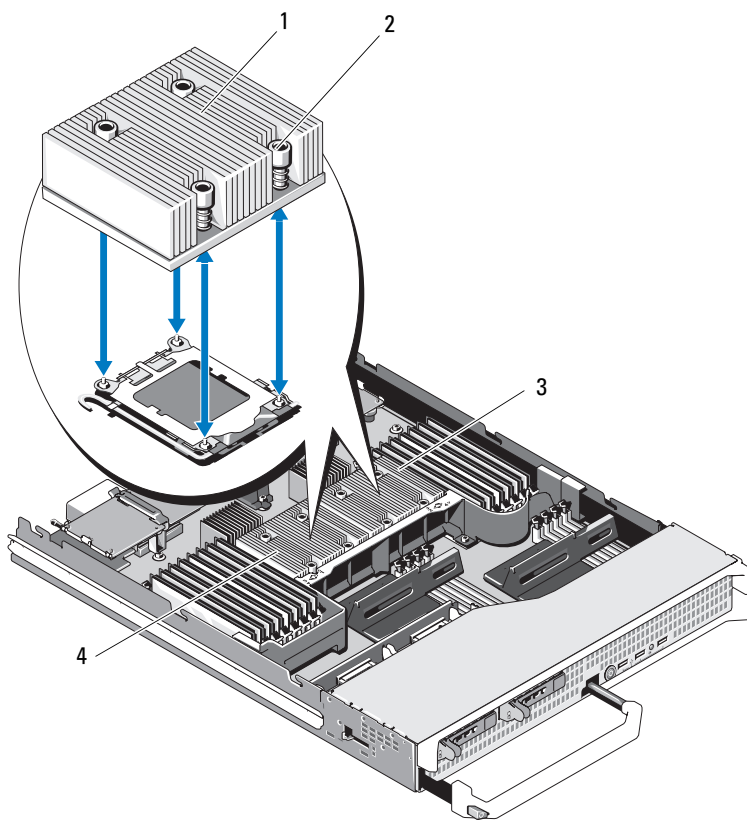
- 3 松开将散热器固定到系统板上的四颗螺钉。请参阅图 3-16 (PowerEdge M905)、图 3-17 (PowerEdge M805)、图 3-18 (PowerEdge M600) 或图 3-19 (PowerEdge M605)。

图 3-16. 安装和卸下散热器 (PowerEdge M905)



- |   |                          |   |          |
|---|--------------------------|---|----------|
| 1 | 散热器<br>您必须以此处所示的方向安装散热器。 | 2 | 螺钉 (4 颗) |
| 3 | 插槽 CPU2                  | 4 | 插槽 CPU4  |
| 5 | 插槽 CPU3                  | 6 | 插槽 CPU1  |

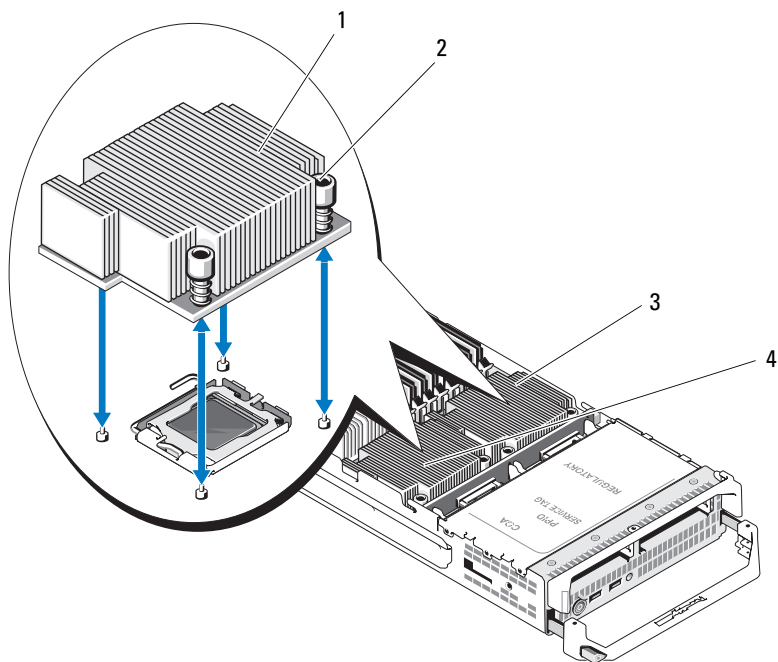
图 3-17. 安装和卸下散热器 (PowerEdge M805)



- |   |                          |   |          |
|---|--------------------------|---|----------|
| 1 | 散热器<br>您必须以此处所示的方向安装散热器。 | 2 | 螺钉 (4 颗) |
| 3 | 插槽 CPU2                  | 4 | 插槽 CPU1  |



图 3-18. 安装和卸下散热器 (PowerEdge M600)



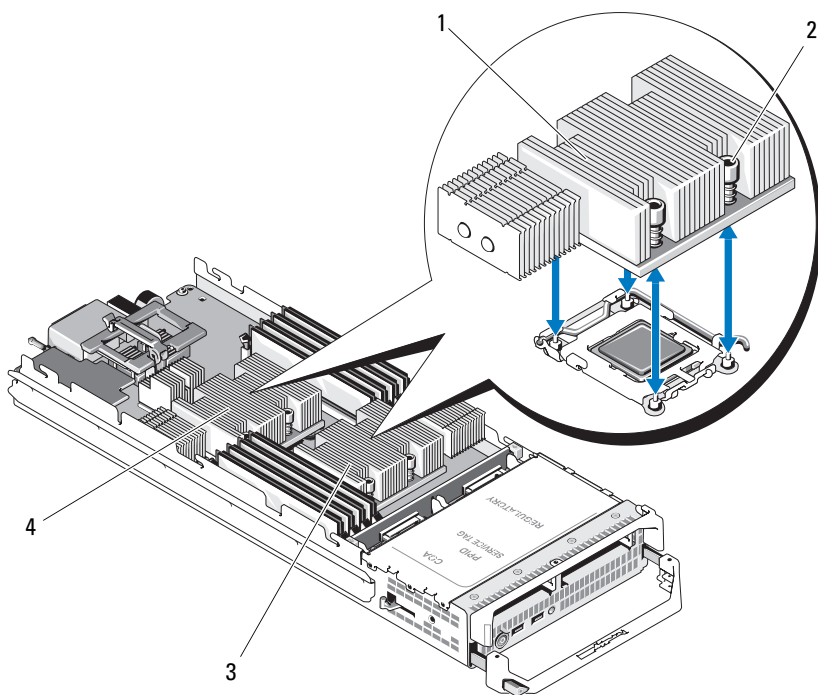
1 散热器

2 螺钉 (4 颗)

3 插槽 CPU1

4 插槽 CPU2

图 3-19. 安装和卸下散热器 (PowerEdge M605)



- |   |         |   |          |
|---|---------|---|----------|
| 1 | 散热器     | 2 | 螺钉 (4 颗) |
| 3 | 插槽 CPU2 | 4 | 插槽 CPU1  |

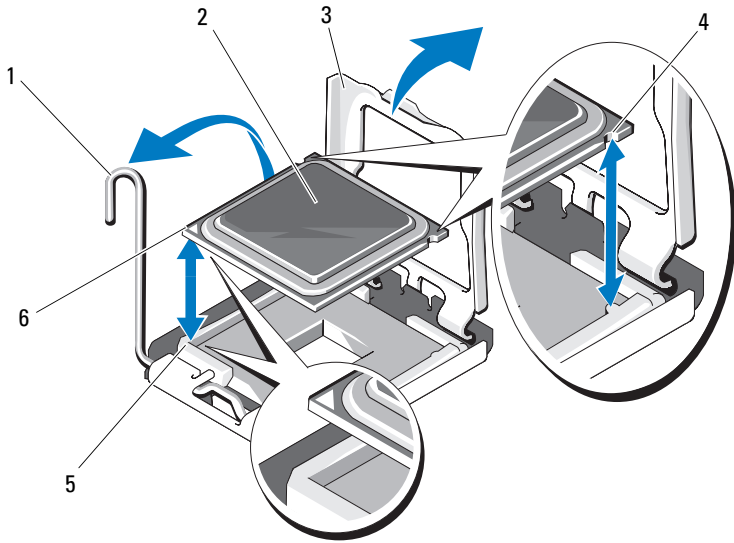
**4** 卸下散热器。

将散热器倒转工作表面放置以免污染导热油脂。

**5** 使用干净且不起毛的布擦去处理器护盖表面的所有导热油脂。

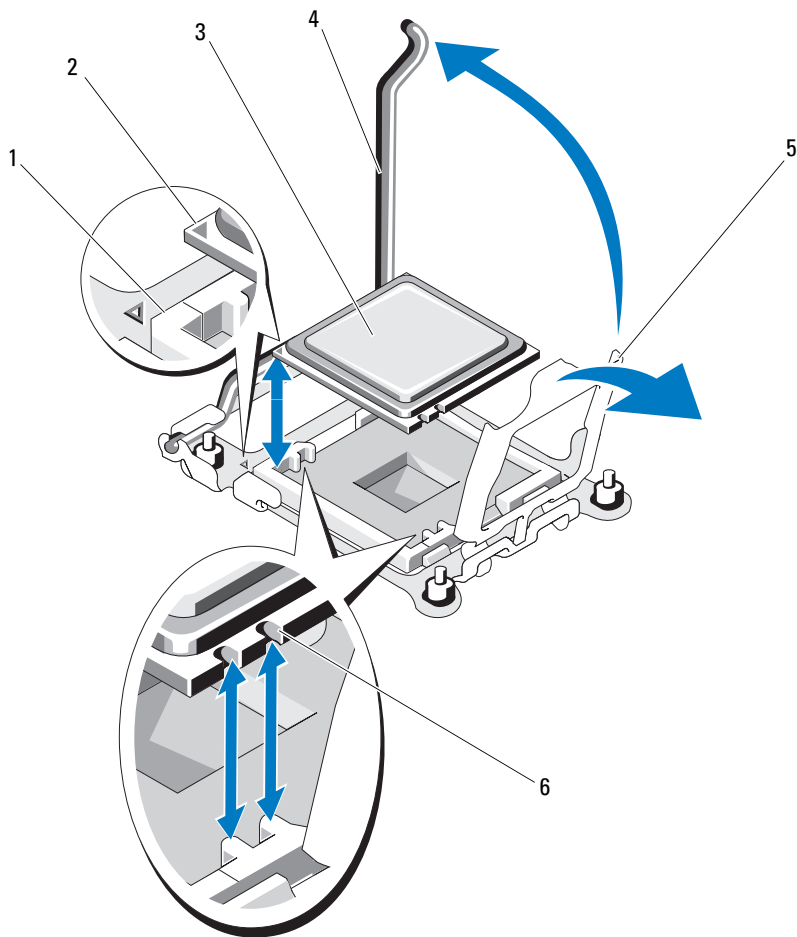
**6** 垂直向上拉起插槽释放拉杆，直至处理器从插槽中脱离。请参阅图 3-20 (PowerEdge M600) 或图 3-21 (PowerEdge M905、M805 或 M605)。

图 3-20. 安装和卸下 Intel 处理器 (PowerEdge M600)



- |   |              |   |              |
|---|--------------|---|--------------|
| 1 | 插槽释放拉杆       | 2 | 处理器          |
| 3 | 处理器护盖        | 4 | 处理器中的槽口      |
| 5 | 插槽上的 1 号插针边角 | 6 | 处理器的 1 号插针边角 |

图 3-21. 安装和卸下 AMD 处理器 (PowerEdge M905、M805 或 M605)



- |   |              |   |              |
|---|--------------|---|--------------|
| 1 | 插槽上的 1 号插针边角 | 2 | 处理器的 1 号插针边角 |
| 3 | 处理器          | 4 | 插槽释放拉杆       |
| 5 | 处理器护盖        | 6 | 处理器中的槽口      |
- 7 打开处理器护盖，然后将处理器提出插槽。使释放拉杆保持竖直，从而可以将新处理器安装到插槽中。

## 安装处理器

- 1 如果要将处理器添加到未占用的插槽中，请首先执行以下步骤。



**注：**如果仅安装一个处理器，则必须在插槽 CPU1 中安装。请参阅图 7-3 或图 7-4。

- a 卸下处理器填充挡板。
  - b 从插槽中提起塑料的处理器插槽护盖。
  - c 松开插槽释放拉杆并将其向上转动 90 度。
  - d 提起处理器护盖。
- 2 将处理器安装在插槽中。请参阅图 3-20 (PowerEdge M600) 或图 3-21 (PowerEdge M905、M805 或 M605)。



**注：**如果处理器定位不正确，则会在开机时永久性地损坏处理器和系统板。请注意不要弯曲 LGA 插槽上的插针。

- a 通过找到处理器一角上的金色小三角形，可以识别处理器的 1 号插针边角。将此边角放在 ZIF 插槽的同一边角中（通过系统板上相应的三角形识别）。将处理器的 1 号插针边角对准 ZIF 插槽的 1 号插针边角。请参阅图 3-20 (PowerEdge M600) 或图 3-21 (PowerEdge M905、M805 或 M605)。
  - b 确保插槽释放拉杆完全打开。
  - c 对准处理器和插槽的 1 号插针边角，将处理器轻轻放入插槽中。  
由于系统使用 ZIF 处理器插槽，因此请勿用力。处理器正确定位后，略微按压即可向下进入插槽中。
  - d 合上处理器护盖。
  - e 向下转动插槽释放拉杆，直至其卡入到位，从而固定处理器。
- 3 安装散热器。请参阅图 3-18 (PowerEdge M600) 或图 3-19 (PowerEdge M905、M805 或 M605)。
- a 如果是重新安装散热器，请使用干净且不起毛的布擦去散热器上现有的导热油脂。  
如果是升级处理器并且随处理器提供了新的散热器，请安装新散热器。  
如果是重新安装处理器，请同时清洁处理器上导热油脂的任何残留。
  - b 在处理器顶部均匀涂上导热油脂。

- c 将散热器放在处理器上。

散热器必须与图 3-16 (PowerEdge M905)、图 3-17 (PowerEdge M805)、图 3-18 (PowerEdge M600) 或图 3-19 (PowerEdge M605) 中所示的方向相同。



**注：**安装散热器时，请勿将散热器的固定螺钉拧得太紧。为避免拧得太紧，拧紧固定螺钉，直至感觉到有阻力且螺钉已就位时即停止。螺钉张力应不超过 6 in-lb (6.9 kg-cm)。

- d 小心地拧紧四颗螺钉，将散热器固定到刀片系统板上。
- 4 合上刀片。请参阅第 99 页上的“合上刀片”。
- 5 安装刀片。请参阅第 95 页上的“安装刀片”。  
系统引导时会检测到新处理器，并自动更改系统设置程序中的系统配置信息。
- 6 按 <F2> 键进入系统设置程序，并检查处理器信息是否与新的系统配置相匹配。  
有关使用系统设置程序的说明，请参阅第 75 页上的“使用系统设置程序”。
- 7 运行系统诊断程序，验证新处理器是否可以正常运行。  
有关运行诊断程序和处理器问题故障排除的信息，请参阅第 181 页上的“运行系统诊断程序”。
- 8 更新系统 BIOS。

## HT 桥接卡（仅限维修）

PowerEdge M805 系统板上的第三个和第四个 CPU 插槽中必须安装 HT (hypertransport) 桥接卡。

因此，如果您更换系统板，则必须将 HT 桥接卡转移到更换的系统板上。

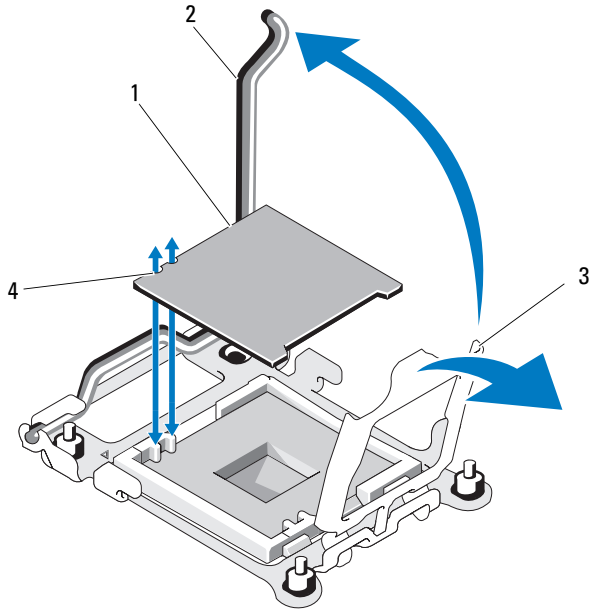
### 卸下 HT 桥接卡



**警告：**只有经过培训的维修技术人员才能卸下系统护盖并拆装系统内部的任何组件。开始执行该步骤之前，请查看系统附带的安全说明。

- 1 卸下刀片。第 92 页上的“卸下刀片”。
- 2 打开刀片。请参阅第 96 页上的“打开刀片”。
- 3 垂直向上拉起插槽释放拉杆，直至桥接卡从插槽中脱离。请参阅图 3-22。
- 4 打开处理器护盖，然后将桥接卡提出插槽。

图 3-22. 安装和卸下 HT 桥接卡（仅限 PowerEdge M805）



- |   |        |   |        |
|---|--------|---|--------|
| 1 | HT 桥接卡 | 2 | 插槽释放拉杆 |
| 3 | 处理器护盖  | 4 | 卡中的槽口  |

### 安装 HT 桥接卡

- 1 请执行以下步骤以准备新系统板上的两个插槽：
  - a 卸下处理器填充挡板。
  - b 从插槽中提起塑料的处理器插槽护盖。
  - c 松开插槽释放拉杆并将其向上转动 90 度。
  - d 提起处理器护盖。
  - e 重复执行步骤 a 至 d 以准备第二个处理器插槽。

- 2 在插槽中安装桥接卡。请参阅图 3-22。



**注：**如果该卡定位不正确，则会在系统开机时永久性地损坏该卡和系统板。请注意不要弯曲 LGA 插槽上的插针。

- a 通过找到该卡一角上的金色小三角形，可以识别该卡的 1 号插针边角。将此边角放在 ZIF 插槽的同一边角中（通过系统板上相应的三角形识别）。
  - b 确保插槽释放拉杆完全打开。
  - c 对准该卡和插槽的 1 号插针边角，将处理器轻轻放入插槽中。  
由于系统使用 ZIF 处理器插槽，因此请勿用力。该卡正确定位后，略微按压即可向下进入插槽中。
  - d 合上处理器护盖。
  - e 向下转动插槽释放拉杆，直至其卡入到位，从而固定该卡。
- 3 合上刀片。请参阅第 99 页上的“合上刀片”。
  - 4 安装刀片。请参阅第 95 页上的“安装刀片”。

## 刀片系统板 NVRAM 备用电池

NVRAM 备用电池为 3.0 伏特 (V) 币形电池。

### 卸下和安装 NVRAM 备用电池



**警告：**只有经过培训的维修技术人员才能卸下系统护盖并拆装系统内部的任何组件。开始执行该步骤之前，请查看系统附带的安全说明。

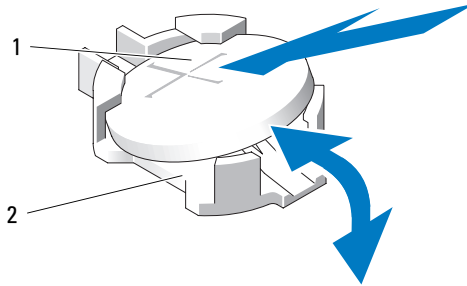


**警告：**未正确安装的新电池可能有爆裂的危险。请仅使用制造商建议的相同或同类的电池进行更换，并按照制造商的说明处理废弃的电池。请参阅系统附带的安全说明以了解其它信息。

- 1 卸下刀片。请参阅第 92 页上的“卸下刀片”。
- 2 打开刀片。请参阅第 96 页上的“打开刀片”。
- 3 如果在 PowerEdge M905、M805 或 M605 系统中更换电池，则必须卸下系统板才能拆装电池。请参阅第 141 页上的“刀片系统板（仅限维修）”。
- 4 通过将电池从其连接器中垂直提起即可卸下电池。请参阅图 3-23。  
请参阅图 7-1 (PowerEdge M905)、图 7-2 (PowerEdge M805)、图 7-3 (PowerEdge M600) 或图 7-4 (PowerEdge M605) 以找到刀片系统板上的电池。
- 5 安装新电池时，将标有“+”的一面朝上。请参阅图 3-23。



**图 3-23. 更换 NVRAM 备用电池**



1 电池的 "+" 面

2 电池连接器

- 6 如果更换电池时卸下了系统板，现在请重新安装系统板。请参阅第 141 页上的“刀片系统板（仅限维修）”。
- 7 合上刀片。请参阅第 99 页上的“合上刀片”。
- 8 安装刀片。请参阅第 95 页上的“安装刀片”。
- 9 进入系统设置程序，以确认电池是否可以正常运行。请参阅《用户指南》中的 Using the System Setup Program（使用系统设置程序）。
- 10 在系统设置程序的 **Time**（时间）和 **Date**（日期）字段中输入正确的时间和日期。
- 11 退出系统设置程序。
- 12 要检测新安装的电池，请卸下刀片至少一个小时。请参阅第 92 页上的“卸下刀片”。
- 13 一个小时后，重新安装刀片。请参阅第 95 页上的“安装刀片”。
- 14 进入系统设置程序，如果时间和日期仍然不正确，请参阅第 197 页上的“获得帮助”以了解关于获得技术帮助的说明。

## 硬盘驱动器

- PowerEdge M805 和 M905 刀片支持一个或两个热插拔的 2.5 英寸 SAS 硬盘驱动器。
- PowerEdge M600 和 M605 刀片支持一个或两个热插拔的 2.5 英寸 SATA 硬盘驱动器，以及一个或两个 2.5 英寸 SAS 硬盘驱动器。



**注：**不能在刀片内混合使用 SAS 和 SATA 硬盘驱动器。



**注：**带有 SATA 中继器子卡的 SATA 硬盘驱动器不可热插拔。

### 硬盘驱动器安装原则

- 如果安装了 SATA RAID 控制器存储卡，则刀片支持卸下和安装热插拔驱动器。
- 如果仅使用一个硬盘驱动器，则必须安装挡板以保持正常的冷却条件。

### 安装硬盘驱动器



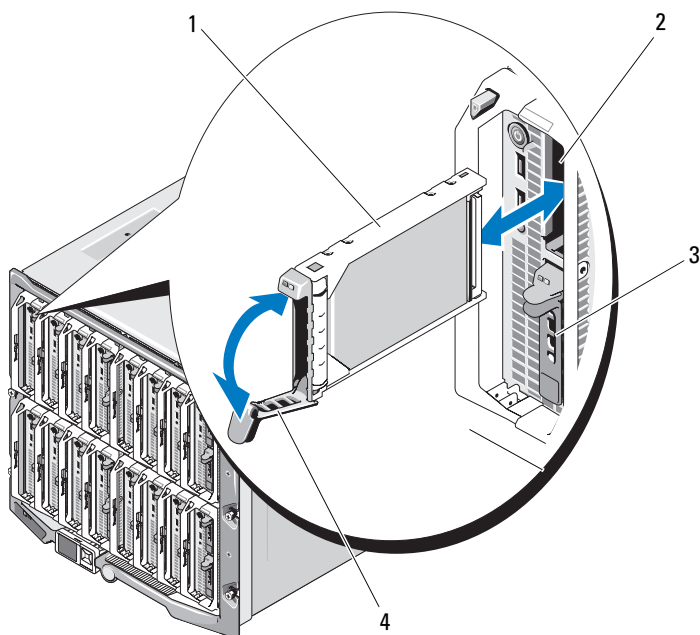
**注意：**当安装更换的热插拔硬盘驱动器并接通刀片电源后，硬盘驱动器将自动开始重建。确保更换的硬盘驱动器为空白或包含要覆盖的数据。安装硬盘驱动器后，更换的硬盘驱动器上的任何数据均将立即丢失。



**注意：**并非所有操作系统都支持热插拔驱动器的安装。请参阅操作系统附带的说明文件。

- 1 打开硬盘驱动器托盘手柄。请参阅图 3-24。

图 3-24. 安装硬盘驱动器（所示为半高刀片）



- |   |           |   |           |
|---|-----------|---|-----------|
| 1 | 硬盘驱动器托盘   | 2 | 硬盘驱动器托架 0 |
| 3 | 硬盘驱动器托架 1 | 4 | 托盘手柄      |

- 2 将硬盘驱动器托盘插入到驱动器托架中。
- 3 合上硬盘驱动器托盘手柄以将其锁定到位。

## 卸下硬盘驱动器

**注意：**并非所有操作系统都支持热插拔驱动器的安装。请参阅操作系统附带的说明文件。


- 1 使硬盘驱动器脱机并等待，直至驱动器托盘信号中的硬盘驱动器指示灯代码表示可以安全卸下该驱动器。请参阅图 1-8。

当所有指示灯均不亮时，便可以卸下驱动器。

有关使硬盘驱动器脱机的详情，请参阅操作系统说明文件。

- 2 打开硬盘驱动器托盘手柄以松开驱动器。请参阅图 3-24。
- 3 向外滑动硬盘驱动器，直至其脱离驱动器托架。  
如果要永久拆除硬盘驱动器，请安装挡板插件。

### 维修硬盘驱动器的关机程序

 **注：**本节仅适用于必须关闭刀片电源才能维修硬盘驱动器的情况。在许多情况下，可以在刀片通电时维修硬盘驱动器。

如果需要关闭刀片电源来维修硬盘驱动器，请在刀片的电源指示灯熄灭后等待 30 秒，然后卸下硬盘驱动器。否则，硬盘驱动器重新安装并再次接通刀片电源后，硬盘驱动器可能无法识别。

### 配置引导驱动器

系统从哪个驱动器或设备进行引导由系统设置程序中指定的引导顺序确定（请参阅第 75 页上的“使用系统设置程序”）。

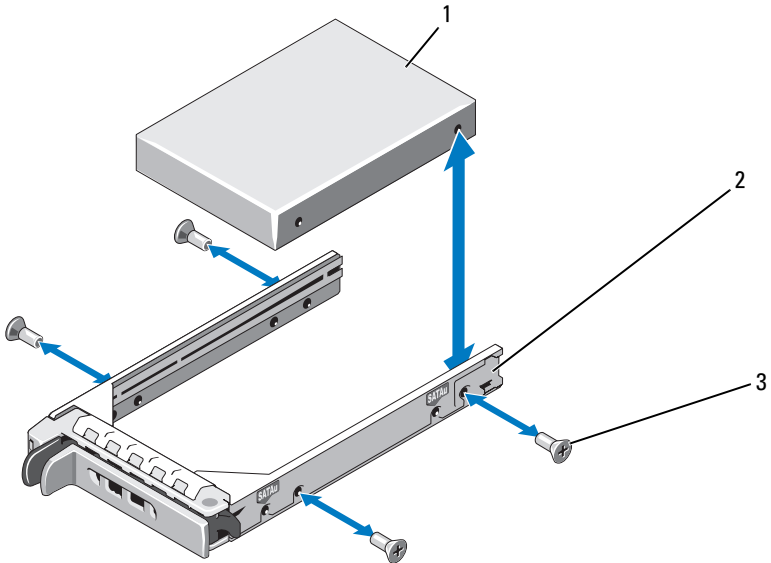
### 从驱动器托盘中卸下硬盘驱动器

卸下硬盘驱动器托盘滑轨上的四颗螺钉，从而使硬盘驱动器与托盘分离。请参阅图 3-24。

### 在驱动器托盘中安装硬盘驱动器

- 1 在驱动器的连接器端位于托盘后部的情况下，将硬盘驱动器插入到硬盘驱动器托盘中。请参阅图 3-24。
- 2 将硬盘驱动器上的螺孔与硬盘驱动器托盘上的孔对准。
- 3 装上四颗螺钉以将硬盘驱动器固定到硬盘驱动器托盘中。

图 3-25. 在驱动器托盘中卸下和安装硬盘驱动器



- 1 硬盘驱动器
- 3 螺钉（4 颗）

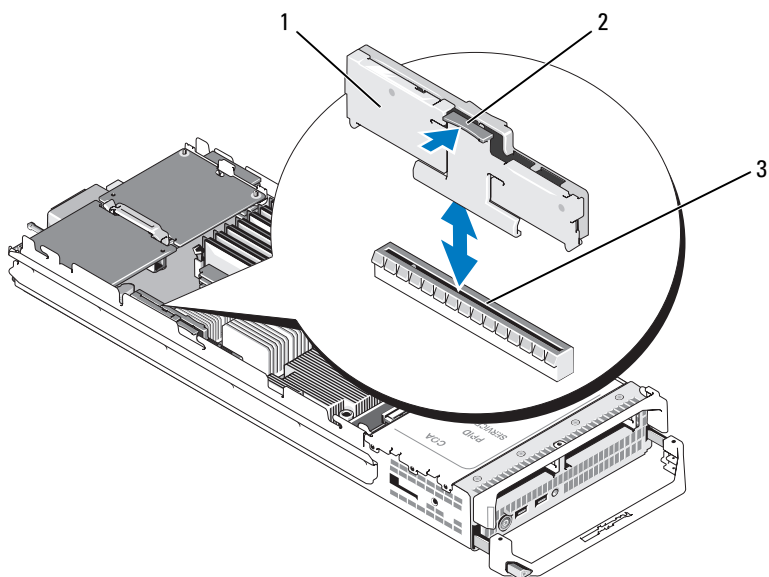
- 2 驱动器托盘

## 视频控制器

请遵循以下步骤以更换视频控制器。

- 1 卸下刀片。请参阅第 92 页上的“卸下刀片”。
- 2 打开刀片。请参阅第 96 页上的“打开刀片”。
- 3 卸下视频控制器：
  - 如果是从 *PowerEdge M600* 卸下视频控制器，请按视频提升卡上部边缘上的闩锁，然后从刀片中提起该卡。请参阅图 3-26。
  - 如果是从 *PowerEdge M605*、*M805* 或 *M905* 卸下视频控制器，请卸下固定子卡的两颗 torx 螺钉，然后从刀片提起该卡。请参阅图 3-27。

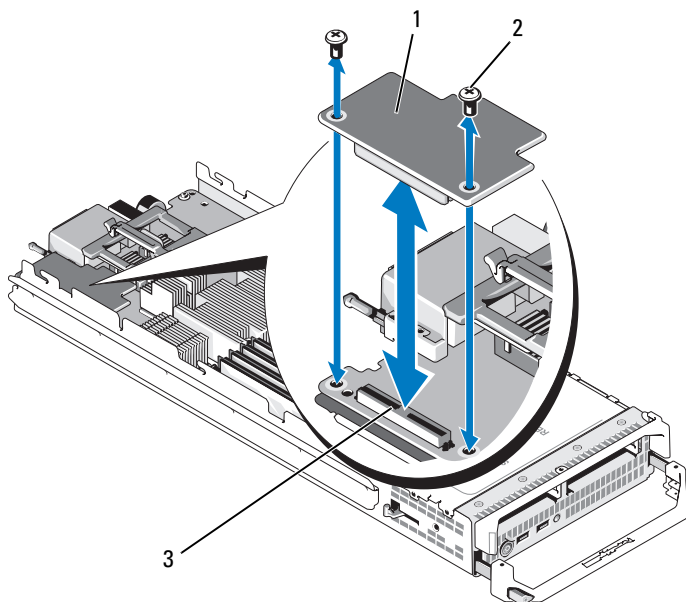
图 3-26. 卸下和安装视频提升卡 (PowerEdge M600)



- 1 视频提升卡
- 3 系统板上的连接器

2 锁

图 3-27. 卸下和安装视频控制器子卡（所示为 PowerEdge M605）



1 视频控制器板

2 torx 螺钉（两颗）

3 系统板上的连接器

#### 4 安装新的视频控制器：

- 如果在 *PowerEdge M600* 中安装视频控制器，将提升卡上的边缘连接器对准系统板上的连接器，然后将提升卡降低到相应位置，直至连接器完全就位并且闩锁卡入到位。请参阅图 3-26。
- 如果在 *PowerEdge M605* 中安装视频控制器，将控制器卡底面上的连接器对准系统板上的连接器，然后将该卡降低到相应位置。用两颗螺钉固定该卡。请参阅图 3-27。

# 硬盘驱动器背板

请遵循以下步骤以卸下和更换硬盘驱动器背板。



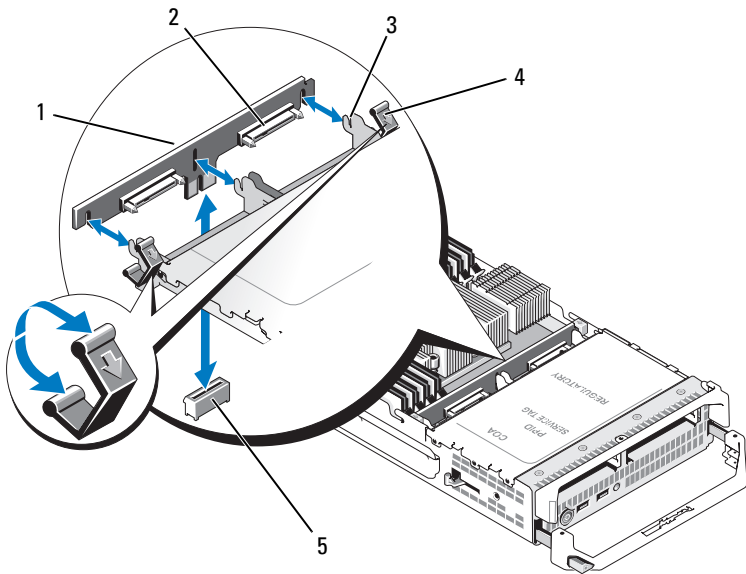
- 1 卸下刀片。请参阅第 92 页上的“卸下刀片”。
- 2 打开刀片。请参阅第 96 页上的“打开刀片”。
-  **注意：**如果要卸下两个硬盘驱动器，请对其进行标记以便能够将其装回原来的位置。
-  **注意：**卸下背板之前必须卸下硬盘驱动器。
- 3 卸下硬盘驱动器。请参阅第 135 页上的“卸下硬盘驱动器”。
- 4 提起背板两端的闩锁，然后从刀片机箱中提起背板。请参阅图 3-28。

图 3-28. 卸下和安装硬盘驱动器背板（所示为 PowerEdge M605）



- |   |            |   |              |
|---|------------|---|--------------|
| 1 | 硬盘驱动器背板    | 2 | 硬盘驱动器连接器（两个） |
| 3 | 固定挂钩（3 个）  | 4 | 闩锁（两个）       |
| 5 | 系统板上的背板连接器 |   |              |




- 5 安装硬盘驱动器背板：
  - a 握住背板，驱动器连接器面朝向硬盘驱动器托架。
  - b 调整背板位置，以使驱动器托架末端的固定挂钩对准背板中相应的插槽。
  - c 按下背板使其就位，直至连接器完全就位并且两端的闩锁卡入该板的上部边缘。
- 6 装回硬盘驱动器。


如果安装两个驱动器，请确保将其重新安装在原来的位置。
- 7 合上刀片。请参阅第 99 页上的“合上刀片”。
- 8 在系统中安装刀片。请参阅第 95 页上的“安装刀片”。


## 刀片系统板（仅限维修）


### 卸下系统板

 **警告：** 只有经过培训的维修技术人员才能卸下系统护盖并拆装系统内部的任何组件。开始执行该步骤之前，请查看系统附带的安全说明。

- 1 卸下刀片。请参阅第 92 页上的“卸下刀片”。
- 2 在该板背面的 I/O 连接器上安装 I/O 连接器护盖。
- 3 打开刀片。请参阅第 96 页上的“打开刀片”。


 **警告：** 处理器和散热器可能会变得很热。在操作处理器之前，请确保有足够的时间使其冷却。

 **警告：** 在关闭系统电源后的一段时间内，内存模块摸上去会很烫。在操作内存模块之前，先等待一段时间以使其冷却。拿住内存模块卡的边缘进行操作，避免接触组件。

 **注意：** 如果要卸下两个硬盘驱动器，请对其进行标记以便能够将其装回原来的位置。

- 4 卸下硬盘驱动器。请参阅第 135 页上的“卸下硬盘驱动器”。
- 5 卸下硬盘驱动器背板。请参阅第 140 页上的“硬盘驱动器背板”。
- 6 对于 PowerEdge M905 或 M805 刀片，卸下夹层卡 1 和 4（最外面的夹层卡）。

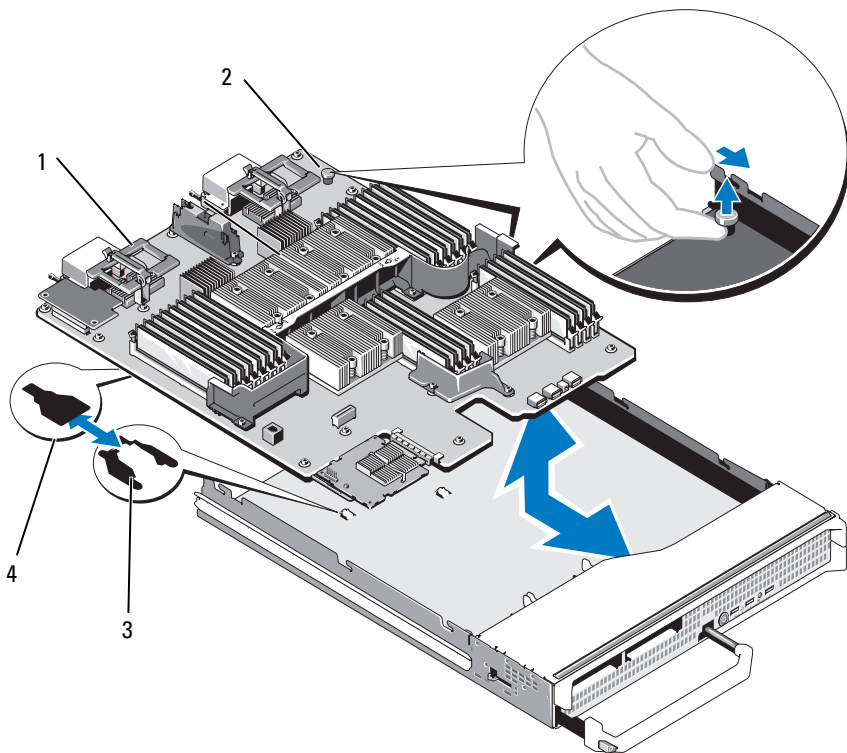
对于 PowerEdge M605 或 M600 刀片，卸下夹层卡（如果有）。

 **注意：** 如果要卸下多个夹层卡，请对其进行标记以便能够将其装回原来的位置。

## 7 卸下全高刀片系统板：

- a 用右手的拇指和食指拔出系统板固定插销。请参阅图 3-29。
- b 使固定插销随食指提起，用拇指按住刀片机箱的一角，从而将系统板滑出机箱的开口端。

图 3-29. 卸下和安装系统板 - 全高刀片



1 系统板

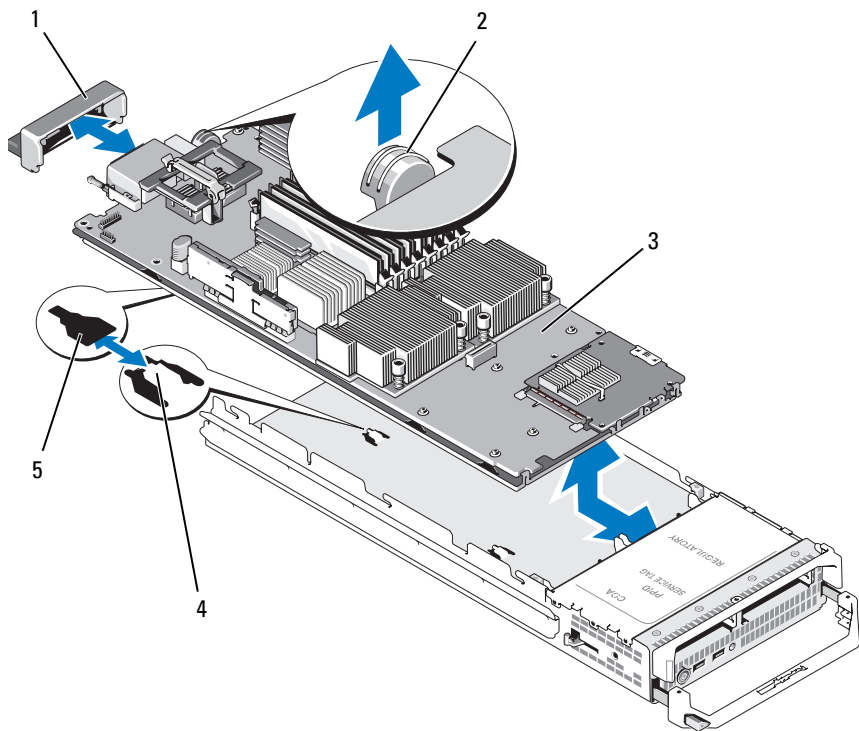
2 系统板固定插销

3 系统机箱上的卡舌

4 系统板托盘中的插槽

要卸下半高刀片系统板，请用一只手握住刀片机箱，用另一只手提起并拉出系统板固定门锁，然后将系统板滑出机箱的开口端。请参阅图 3-30。

图 3-30. 卸下和安装系统板 - 半高刀片




- |   |           |   |          |
|---|-----------|---|----------|
| 1 | I/O 连接器护盖 | 2 | 固定门锁     |
| 3 | 系统板       | 4 | 系统机箱上的卡舌 |
| 5 | 系统板托盘中的插槽 |   |          |

**注意：**如果要卸下多个夹层卡，请对其进行标记以便能够将其装回原来的位置。


- 8 确保 I/O 连接器护盖仍在该板背面的 I/O 连接器上就位。请参阅图 3-29 或图 3-30。
- 9 卸下视频提升卡或子卡。请参阅第 137 页上的“视频控制器”。

- 10 卸下内存模块和内存模块挡板。请参阅第 114 页上的“卸下内存模块”。
- 11 卸下处理器。请参阅第 122 页上的“卸下处理器”。
- 12 卸下存储控制器板。请参阅第 145 页上的“卸下存储控制器板”。
- 13 卸下 TOE 或 iSCSI 激活密钥。请参阅第 188 页上的“系统板连接器”以了解该密钥的位置。

## 安装系统板

 **警告：**只有经过培训的维修技术人员才能卸下系统护盖并拆装系统内部的任何组件。开始执行该步骤之前，请查看系统附带的安全说明。

- 1 将以下组件转移至新的系统板：
  - TOE 或 iSCSI 激活密钥。请参阅第 188 页上的“系统板连接器”以了解该密钥的位置。
  - 存储控制器板。请参阅第 146 页上的“安装存储控制器板”。
  - 内存模块和内存模块挡板。请参阅第 113 页上的“安装内存模块”。
  - 处理器和散热器，或处理器填充挡板。请参阅第 129 页上的“安装处理器”。
  - HT 桥接卡（仅限 PowerEdge M805）。请参阅第 130 页上的“HT 桥接卡（仅限维修）”。
- 2 将新系统板滑入刀片机箱的开口端，直至固定闩锁或固定插销卡入。

 **注：**确保系统板面板与机箱平行。

板部件正确安装时，系统板面板上的卡舌会卡入到刀片机箱底板相应的开口中。请参阅图 3-29 或图 3-30。

- 3 重新安装视频子卡或视频提升卡。请参阅第 137 页上的“视频控制器”。
- 4 将夹层卡装回其原来的位置。请参阅第 116 页上的“安装夹层卡”。
- 5 重新安装硬盘驱动器背板。请参阅第 140 页上的“硬盘驱动器背板”。
- 6 装回硬盘驱动器。
  - 如果有两个驱动器，请确保将其重新安装在原来的位置。
  - 如果只安装了一个硬盘驱动器，请将其安装到托架 0 中。
- 7 合上刀片。请参阅第 99 页上的“合上刀片”。
- 8 从刀片背面取下塑料的 I/O 连接器护盖。
- 9 在系统中安装刀片。请参阅第 95 页上的“安装刀片”。

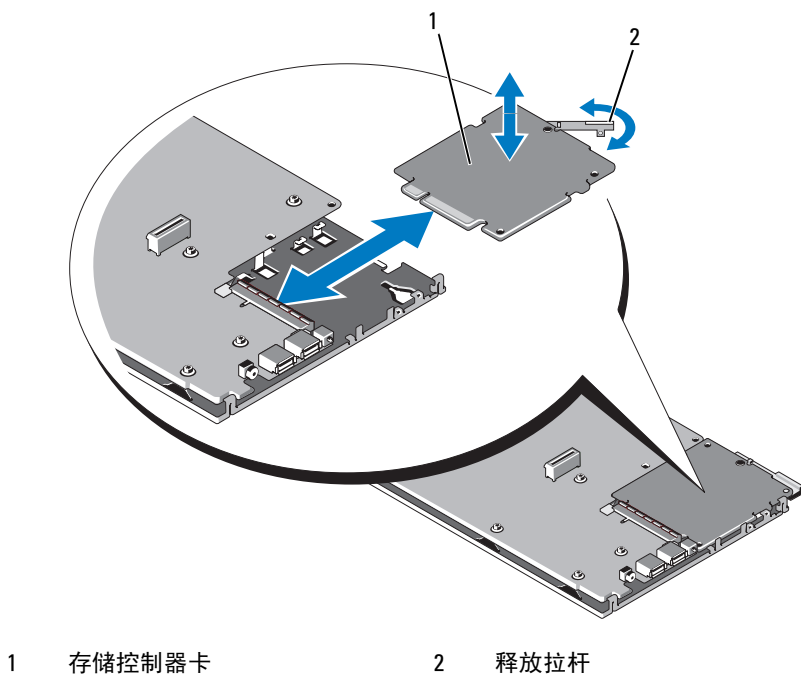
## 存储控制器卡（仅限维修）

存储控制器板位于驱动器托架下。

### 卸下存储控制器板

- 1 卸下刀片。请参阅第 92 页上的“卸下刀片”。
- 2 打开刀片。请参阅第 96 页上的“打开刀片”。
- 3 卸下系统板并将其放在工作台上。请参阅第 141 页上的“卸下系统板”。
- 4 打开释放拉杆以从系统板连接器松开控制器板边缘连接器。
- 5 从系统板中垂直提起控制器板。

图 3-31. 卸下和安装存储控制器卡（所示为半高刀片）



## 安装存储控制器板

- 1 将存储控制器板放在系统板上，对准控制器板以使金属系统板托盘上的卡舌卡入到控制器板边缘中相应的槽口。
- 2 朝向系统板上的连接器滑动该板，直至该板的边缘连接器完全就位。
- 3 重新安装系统板。请参阅第 144 页上的“安装系统板”。
- 4 合上刀片。请参阅第 99 页上的“合上刀片”。
- 5 在系统中安装刀片。请参阅第 95 页上的“安装刀片”。

# 安装机壳组件

本节中的步骤说明如何卸下和安装 M1000e 机壳中的组件，其中包括：

- 电源设备模块
- 风扇模块
- 机箱管理控制器 (CMC) 模块
- iKVM 模块
- I/O 模块
- 刀片
- 机壳中间板（仅限维修过程）
- 机壳控制面板部件（仅限维修过程）
- LCD 面板（仅限维修过程）

# 电源设备模块

M1000e 机壳最多支持六个热插拔的电源设备模块，可从机壳背面板抽换。



**注：** 2360 W 的电源设备模块需要来自 PDU 的 200–240 V 输入。如果电源设备模块插入到 110 V 的电源插座中，系统将不会加电。



**注：** 除了为系统供电之外，电源设备模块还具有内部风扇，为刀片提供冷却部件。如果内部风扇出现故障，则必须更换电源设备模块。

## 系统电源原则

系统具有以下电源设备配置之一：

- 三个 2360 W 的电源设备模块（如果电源设备模块出现故障时不提供冗余）。电源设备安装在托架 1 至 3 中。
- 六个 2360 W 的电源设备模块（最多可为三个出现故障的电源设备模块提供冗余）。

CMC 模块控制系统的电源管理。您可以对 CMC 进行编程以配置电源预算、冗余以及整个机壳（机箱、服务器、I/O 模块、iKVM、CMC 和电源设备）的动态电源。电源管理服务会优化功耗并基于实时需求将电源重新分配到不同的模块。有关详情，请参阅 *Dell Chassis Management Controller User's Guide*（Dell 机箱管理控制器用户指南）中的 Power Management（电源管理）。



**注：** 电源设备模块的功率在其管制标签上列出。



**注意：** 本系统的 PDU 引线可能太细而无法在机架垂直滑轨所安装的线缆导轨中装配。如果是这种情况，请通过卸下固定每个导轨的紧固螺钉来卸下线缆导轨。沿着垂直滑轨布线 PDU 引线，使用包装带或 Velcro 带将其固定。

## 电源设备挡板

如果 M1000e 机壳在仅装有三个电源设备的情况下运行，则必须在三个未占用的电源设备托架（4 至 6）中安装电源设备挡板，以保持机壳中适当的冷却通风条件。

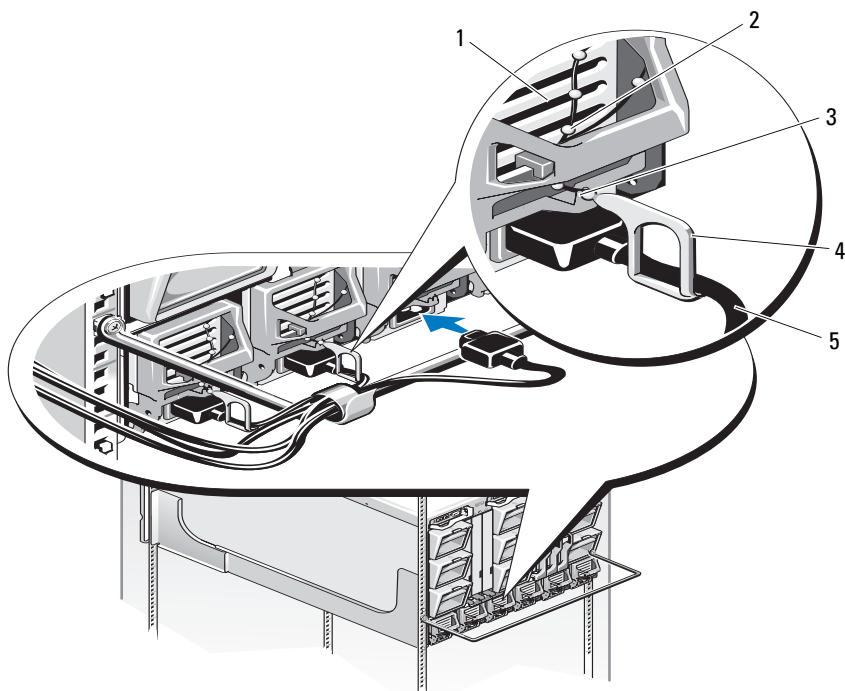


## 卸下电源设备模块

**注意：**电源设备模块是热插拔的。如果系统处于运行状态，请每次仅卸下和更换一个电源设备模块。

- 1 松开电源线固定夹并从电源设备模块断开电源线的连接。请参阅图 4-1。

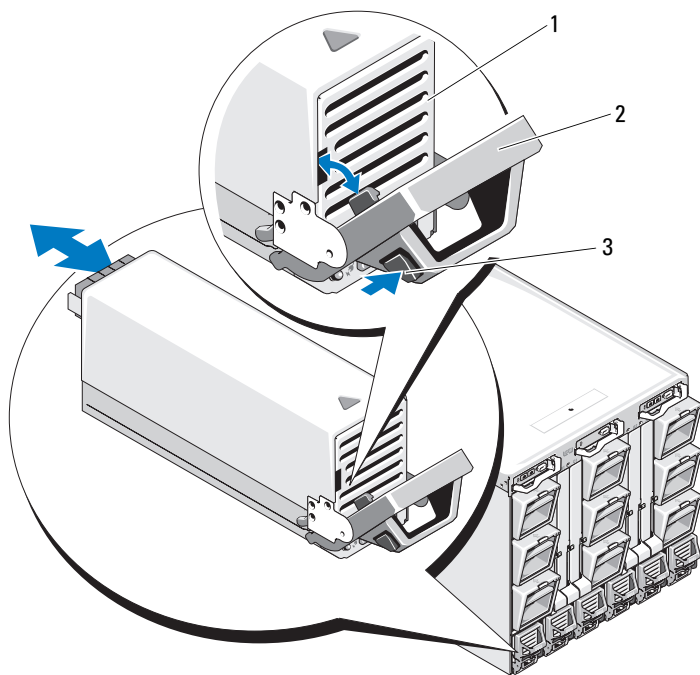
图 4-1. 电源电缆固定夹



- |   |            |   |       |
|---|------------|---|-------|
| 1 | 电源设备       | 2 | 固定夹系绳 |
| 3 | 电源设备手柄中的槽口 | 4 | 固定夹   |
| 5 | 电源电缆       |   |       |

2 按下电源设备模块手柄上的释放按钮。请参阅图 4-2。

图 4-2. 卸下和安装冗余电源设备模块



1 电源设备  
3 释放按钮

2 手柄

- 3 向下转动电源设备模块手柄以弹出电源设备模块。
- 4 将电源设备模块滑出机壳。

### 安装电源设备模块

- 1 确保电源设备模块手柄已完全打开，然后将电源设备模块滑入机壳中。请参阅图 4-2。
- 2 向上转动电源设备模块手柄，直至其锁定。
- 3 将电源电缆插入电源设备模块中。
- 4 使用固定夹将电缆固定至电源设备，方法是在电缆上安装固定夹，然后在电源设备手柄的槽口中安装固定夹系绳。请参阅图 4-1。

# 风扇模块

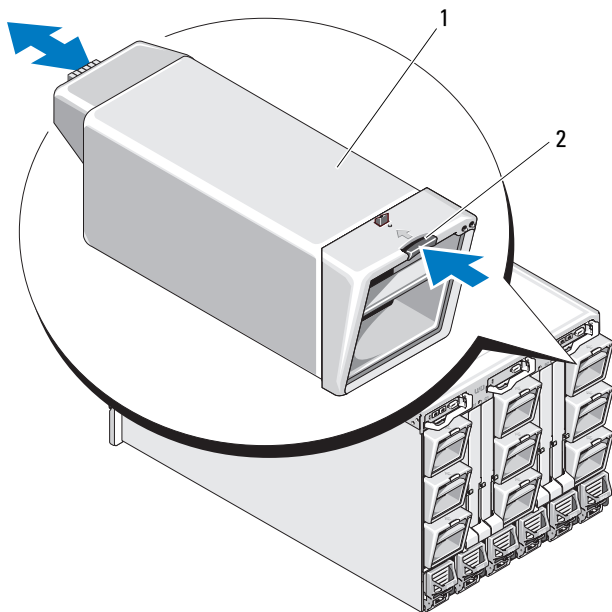
M1000e 机壳包含九个热插拔的风扇模块。必须同时安装所有九个风扇模块以达到适当的冷却条件。

## 卸下风扇模块

**注意：**从系统中卸下风扇模块后，请立即进行更换。

- 1 使用背面板风扇模块指示灯来识别出现故障的系统风扇模块。请参阅图 1-12。
- 2 卸下风扇模块：
  - a 按风扇模块释放按钮。请参阅图 4-3。
  - b 将风扇模块滑出机壳。

图 4-3. 卸下和安装风扇模块



1 风扇模块

2 释放按钮

## 安装风扇模块

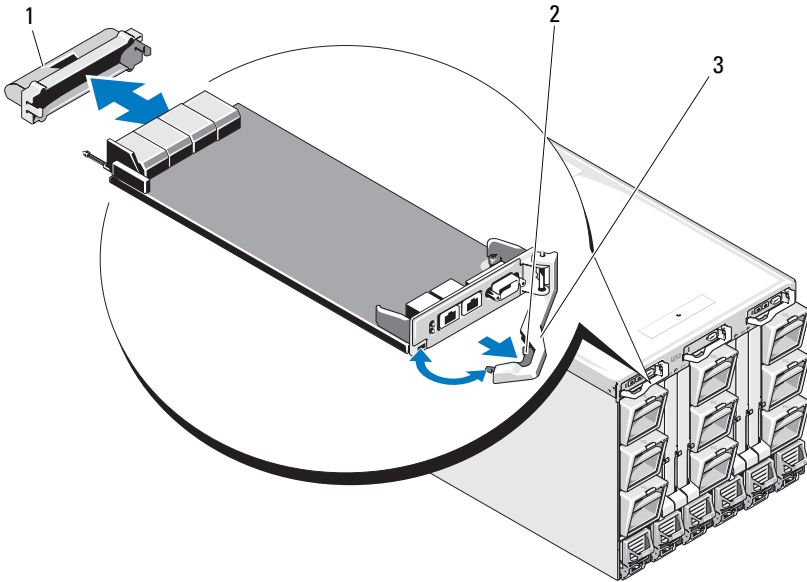
- 1 将风扇安装到机壳中之前，请检查风扇上是否有碎屑。
- 2 将风扇模块滑入机壳中，直至其完全就位并且释放按钮卡入到位。请参阅图 4-3。

## CMC 模块

### 卸下 CMC 模块

- 1 断开连接至 CMC 模块的电缆。
- 2 按下手柄上的释放门锁，然后向远离模块前面板的方向转动手柄。
- 3 将 CMC 模块滑出机壳。
- 4 安装 I/O 连接器护盖。请参阅图 4-4。

图 4-4. 卸下和安装 CMC 模块或 iKVM 模块（所示为 CMC 模块）




1 I/O 连接器护盖

2 释放门锁


3 释放拉杆

## 在 CMC 模块中安装 SD 卡

CMC 模块上的 SD 卡插槽支持可选的 WWN/MAC 功能，该功能允许刀片使用基于插槽的 WWN/MAC，从而简化了刀片的安装和更换。

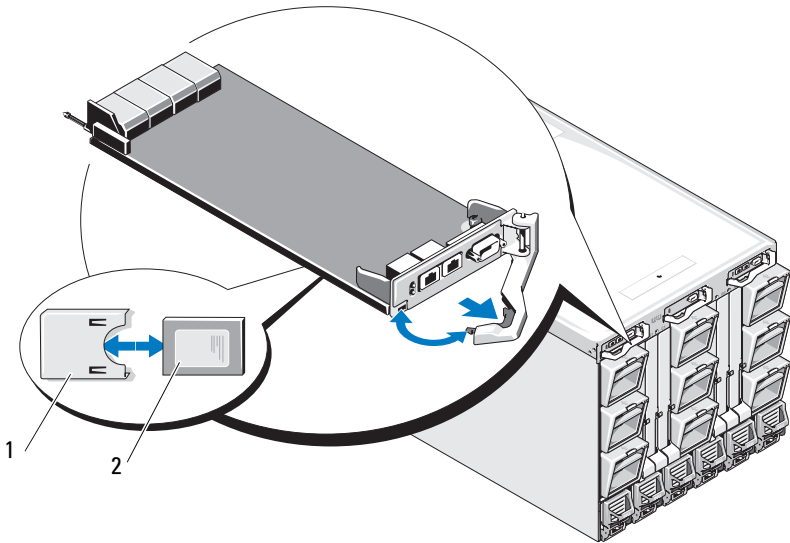
 **注：**对于冗余 CMC 模块系统，请在被动模块上安装 SD 卡。被动模块上的蓝色状态指示灯将熄灭。

- 1 从 M1000e 机壳卸下 CMC 模块。请参阅第 152 页上的“卸下 CMC 模块”。

 **注：**检查写保护闩锁是否位于“解除锁定”位置。

- 2 找到 CMC 模块底部的 SD 卡插槽，然后将该卡的插针端插入到插槽中，该卡上的标签面朝上。请参阅图 4-5。

图 4-5. 在 CMC 模块中安装 SD 卡



1 SD 卡

2 SD 卡连接器

- 3 重新安装 CMC 模块并重新连接已断开连接的任何电缆。请参阅第 154 页上的“安装 CMC 模块”。

在单 CMC 系统上，SD 卡将自动激活。对于冗余 CMC 模块系统，请使用以下步骤启动转换过程，使被动模块处于活动状态：

- 1 导航至 Chassis（机箱）页面。
- 2 单击 **Power Management**（电源管理）选项卡。
- 3 单击 **Control**（控制）子选项卡。
- 4 选择 **Reset CMC (warm boot)**（重设 CMC [ 热启动 ]）按钮。
- 5 单击 **Apply**（应用）。

CMC 将自动故障转移至冗余模块，而该模块将立即变为活动状态并且状态 LED 显示出稳定蓝色。SD 卡将自动激活。

有关配置和使用 FlexAddress 功能的信息，请参阅 *CMC User's Guide*（CMC 用户指南）。

## 安装 CMC 模块

- 1 取下 I/O 连接器护盖。请参阅图 4-4。
- 2 确保 CMC 模块手柄已完全打开。
- 3 将该模块滑入机壳，直至手柄接触机壳为止。
- 4 要使该模块完全就位，请合上手柄，直至释放门锁卡入到位。
- 5 重新连接之前连接至该模块的电缆。

## iKVM 模块

### 卸下 iKVM 模块

- 1 断开连接至 iKVM 模块的电缆。
- 2 按下手柄上的释放门锁，然后向远离模块前面板的方向转动手柄。请参阅图 4-4。
- 3 将该模块滑出机壳。

### 安装 iKVM 模块

- 1 确保该模块手柄已完全打开。请参阅图 4-4。
- 2 将该模块滑入机壳，直至手柄接触机壳为止。
- 3 要使该模块完全就位，请合上手柄，直至释放门锁卡入到位。
- 4 如果可用，将键盘、显示器和鼠标连接至该模块。

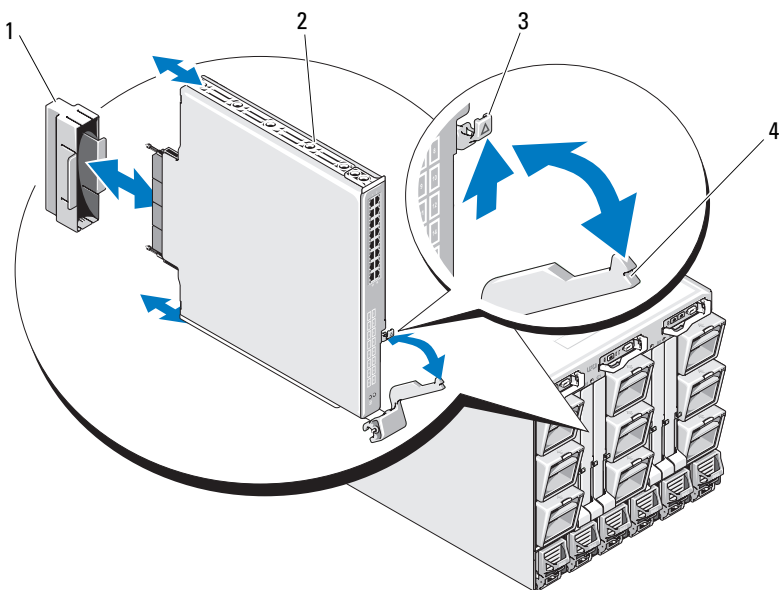
## I/O 模块

- 👉 **注意：**如果要卸下 I/O 模块，则必须用另一个 I/O 模块进行更换或使用填充挡板，以保持机壳中适当的冷却通风条件。

### 卸下 I/O 模块

- 1 如果您尚未安装可以更轻松和更迅速地卸下和更换 I/O 模块的电缆枚举器，请立即安装。有关详情，请参阅《机架安装指南》。
- 2 断开连接至 I/O 模块的电缆。
- 3 提起模块手柄末端的门锁并向远离模块方向转动手柄。请参阅图 4-6。
- 4 将 I/O 模块滑出机壳。
- 5 安装 I/O 连接器护盖。

图 4-6. 卸下和安装 I/O 模块



- 1 I/O 连接器护盖
- 3 释放门锁

- 2 I/O 模块
- 4 手柄

## 安装 I/O 模块

**注意：** I/O 模块必须安装在相应的 I/O 托架中。请参阅第 40 页上的“ I/O 模块的安装原则”。

当在系统机壳背面的 I/O 模块托架中安装 I/O 模块或挡板时，您必须以自右至左的顺序进行安装：

- 必须先 在托架 A2 中安装模块（或挡板），然后在托架 B2、托架 C2 中进行安装。
- 接下来，必须先 在托架 C1 中安装模块（或挡板），然后在托架 B1、托架 A1 中进行安装。

### 1 拆封 I/O 模块并准备进行安装。

有关说明，请参阅随该 I/O 模块附带的说明文件。

### 2 从模块背面取下 I/O 连接器护盖。请参阅图 4-6。

### 3 在 M1000e 机壳中安装 I/O 模块。

- a 提起手柄释放闩锁并打开 I/O 模块手柄。
- b 将该模块滑入机壳。
- c 关闭手柄，直至其稳固地卡入到位并且模块完全就位。

### 4 连接必须连接至 I/O 模块的所有电缆。

关于其电缆连接的信息，请参阅 I/O 模块提供的说明文件。有关使用电缆枚举器组织和管理电缆的信息，请参阅《机架安装指南》。

### 5 必须在一个或多个刀片中安装匹配的结构夹层卡以支持新的 I/O 模块。如果有必要，请立即安装夹层卡。请参阅第 115 页上的“ I/O 模块夹层卡”。

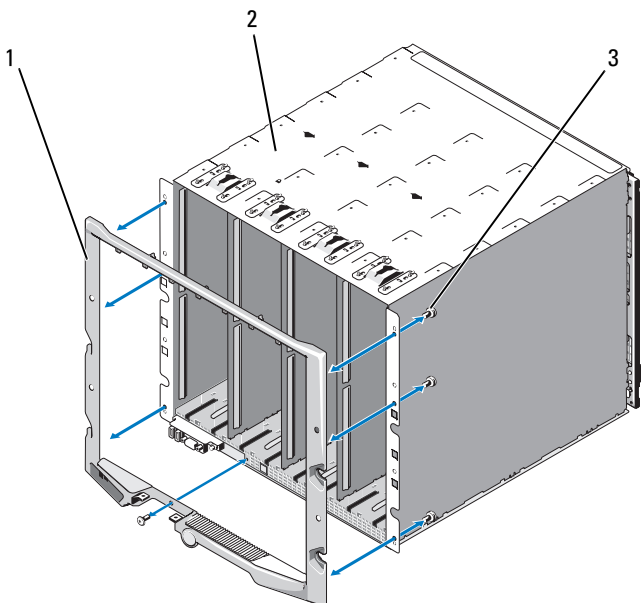
## 机壳挡板

### 卸下机壳挡板

- 1 按下系统电源开关以关闭系统电源。请参阅第 14 页上的“系统控制面板功能部件”。
- 2 转动 LCD 模块以使该模块的底面朝上。请参阅图 4-11。
- 3 从 LCD 模块上卸下电缆护盖并断开带状电缆的连接。
- 4 卸下将挡板固定至机壳的八颗螺钉。请参阅图 4-7。



图 4-7. 卸下和安装挡板



1 挡板

2 机壳


3 螺钉（8 颗）


### 安装机壳挡板

- 1 使用八颗螺钉将挡板连接至机壳。请参阅图 4-7。
- 2 将带状电缆连接至 LCD 模块，然后重新安装盖板。


# 机壳中间板（仅限维修）


## 卸下前部模块固定框架部件和中间板

 **警告：**只有经过培训的维修技术人员才能卸下系统护盖并拆装系统内部的任何组件。开始执行该步骤之前，请查看系统附带的安全说明。

 **注意：**此步骤需要使用 Torx T15 螺丝刀。

1 按下系统电源开关以关闭系统电源。请参阅第 14 页上的“系统控制面板功能部件”。

 **注意：**为避免损坏模块，您必须先卸下机壳中安装的所有模块，然后才能卸下前部模块固定框架部件和中间板。

 **注意：**如果要从机架中卸下机箱，您必须在移动机箱前卸下所有模块。移动机箱时，请勿拿住 LCD 显示屏当作手柄。

2 卸下所有刀片。请参阅第 92 页上的“卸下刀片”。

3 卸下电源设备模块。请参阅第 149 页上的“卸下电源设备模块”。

4 卸下风扇模块。请参阅第 151 页上的“卸下风扇模块”。

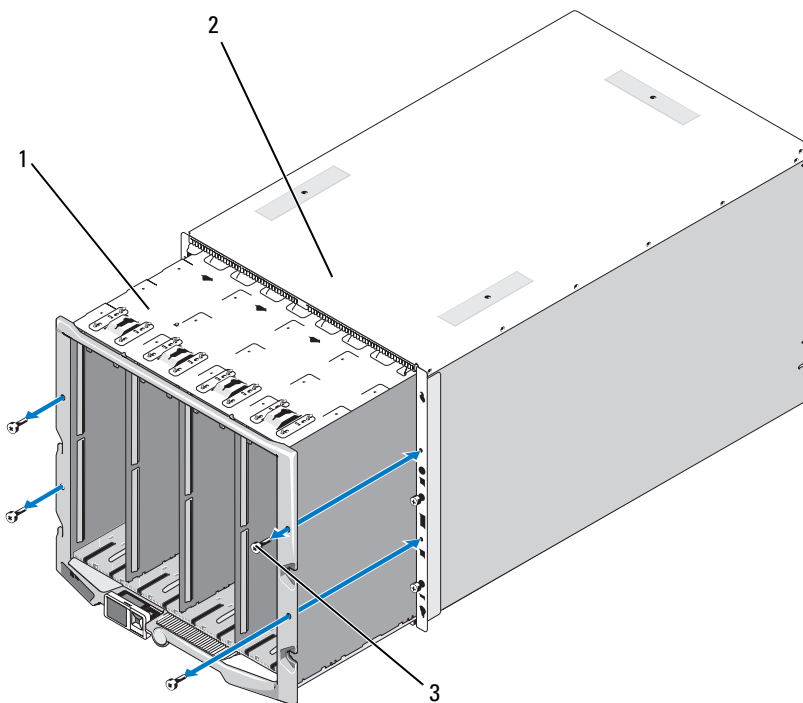
5 卸下 CMC 模块。请参阅第 152 页上的“卸下 CMC 模块”。

6 卸下 iKVM 模块。请参阅第 154 页上的“卸下 iKVM 模块”。

7 卸下 I/O 模块。请参阅第 155 页上的“卸下 I/O 模块”。

8 卸下将前部模块固定框架部件固定至机壳的四颗螺钉。请参阅图 4-8。

图 4-8. 卸下和安装前部模块固定框架部件

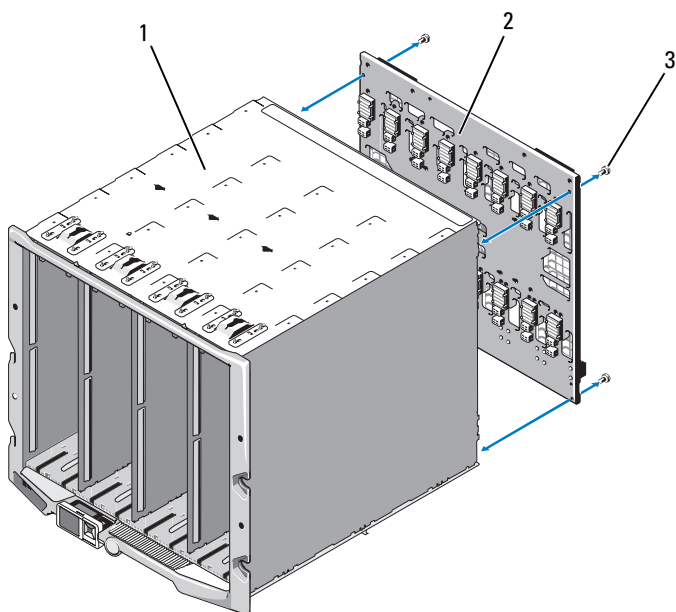


- 1 前部模块固定框架部件
- 2 机壳
- 3 螺钉（4 颗）

**注意：**空的固定框架部件重达 21 千克（47 磅）。请在他人协助下从机壳卸下固定框架部件。

- 9 将固定框架从机壳中滑出。请参阅图 4-8。
- 10 通过按下连接器两端的小型闩锁，从中间板断开控制面板电缆的连接。
- 11 卸下将中间板固定至前部固定框架部件背面的四颗 T-15 Torx 螺钉，然后卸下中间板。请参阅图 4-9。

图 4-9. 卸下和安装中间板




1 前部模块固定框架部件

2 中间板

3 螺钉（4颗）


## 安装中间板和前部模块固定框架部件

 **警告：**只有经过培训的维修技术人员才能卸下系统护盖并拆装系统内部的任何组件。开始执行该步骤之前，请查看系统附带的安全说明。

- 1 将中间板连接至前部模块固定框架部件，然后使用四颗 Torx 螺钉将其固定。请参阅图 4-8。
- 2 将控制面板电缆连接至中间板。
- 3 小心地将前部模块固定框架部件滑入机壳。请参阅图 4-9。
- 4 安装四颗螺钉以固定前部模块固定框架部件。
- 5 安装 I/O 模块。请参阅第 156 页上的“安装 I/O 模块”。
- 6 安装 iKVM 模块。请参阅第 154 页上的“安装 iKVM 模块”。
- 7 安装 CMC 模块。请参阅第 154 页上的“安装 CMC 模块”。
- 8 安装风扇模块。请参阅第 152 页上的“安装风扇模块”。
- 9 安装电源设备模块。请参阅第 150 页上的“安装电源设备模块”。
- 10 安装刀片。请参阅第 95 页上的“安装刀片”。

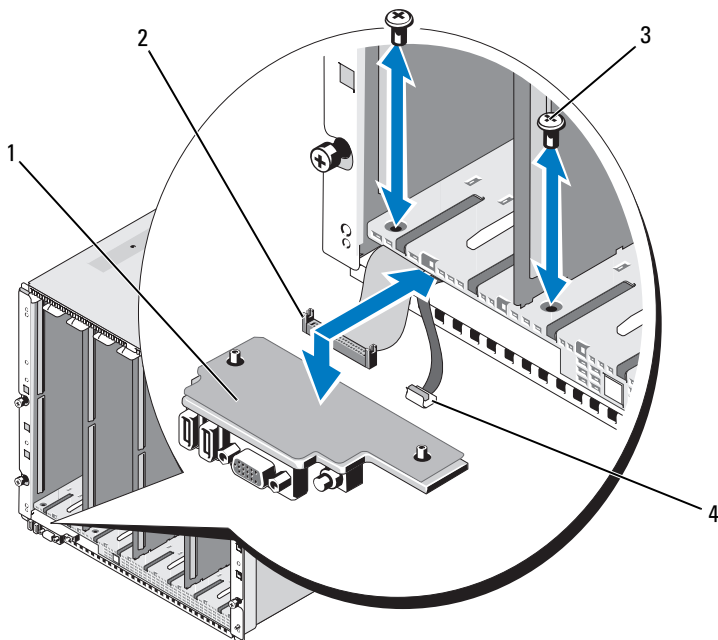
## 机壳控制面板部件（仅限维修）

### 卸下机壳控制面板

 **警告：**只有经过培训的维修技术人员才能卸下系统护盖并拆装系统内部的任何组件。开始执行该步骤之前，请查看系统附带的安全说明。

- 1 按下系统电源开关以关闭系统电源。请参阅第 14 页上的“系统控制面板功能部件”。
- 2 卸下刀片。请参阅第 92 页上的“卸下刀片”。
- 3 卸下挡板。请参阅第 156 页上的“卸下机壳挡板”。
- 4 卸下将控制面板固定至机壳的两颗螺钉。请参阅图 4-10。

图 4-10. 卸下和安装控制面板



- |   |        |   |          |
|---|--------|---|----------|
| 1 | 控制面板   | 2 | 控制面板电缆   |
| 3 | 螺钉（两颗） | 4 | LCD 面板电缆 |
- 按下控制面板电缆连接器两端的拉手，然后从控制面板底面拔出控制面板电缆。
  - 使用推拉卡舌从控制面板底面断开 LCD 面板电缆的连接。

### 安装机壳控制面板

**警告：**只有经过培训的维修技术人员才能卸下系统护盖并拆装系统内部的任何组件。开始执行该步骤之前，请查看系统附带的安全说明。

- 将 LCD 面板电缆连接至新的控制面板。
- 将控制面板电缆连接至新控制面板的底面。
- 使用两颗螺钉重新安装控制面板。
- 重新安装挡板。请参阅第 157 页上的“安装机壳挡板”。
- 安装刀片。请参阅第 95 页上的“安装刀片”。

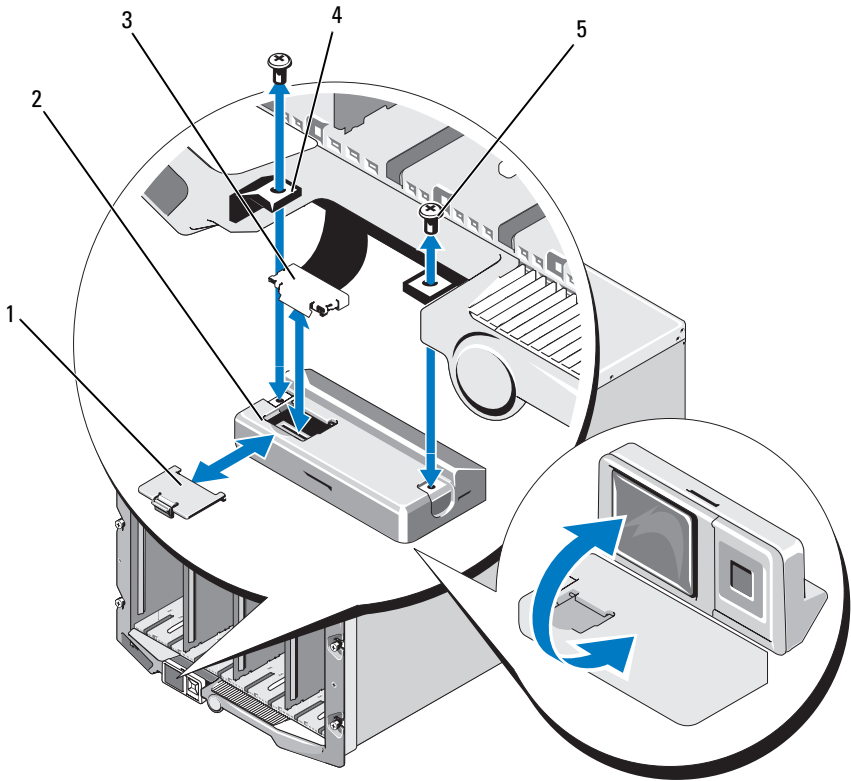
# LCD 模块

## 卸下 LCD 模块

**⚠ 警告：** 只有经过培训的维修技术人员才能卸下系统护盖并拆装系统内部的任何组件。开始执行该步骤之前，请查看系统附带的安全说明。

- 1 转动 LCD 模块以使该模块的底面朝上。请参阅图 4-11。


图 4-11. 卸下和安装 LCD 模块



- |   |        |   |          |
|---|--------|---|----------|
| 1 | 电缆护盖   | 2 | LCD 模块   |
| 3 | 带状电缆   | 4 | 铰接部件（两个） |
| 5 | 螺钉（两颗） |   |          |

- 2 卸下电缆护盖。
- 3 断开带状电缆的连接。
- 4 卸下将 LCD 模块固定至铰接部件的两颗螺钉。

## 安装 LCD 模块

 **警告：**只有经过培训的维修技术人员才能卸下系统护盖并拆装系统内部的任何组件。开始执行该步骤之前，请查看系统附带的安全说明。

- 1 使用两颗螺钉将新的 LCD 模块连接至铰接部件。请参阅图 4-11。
- 2 将带状电缆连接至该模块，然后重新安装盖板。



# 系统故障排除

## 安全第一 — 为您和您的系统着想

要执行本说明文件中的某些步骤，您必须卸下系统护盖并拆装系统内部组件。拆装系统内部组件时，请勿尝试维修系统，除非本指南和系统说明文件中另有说明。

**警告：**多数维修只能由经认证的维修技术人员进行。您只能根据产品说明文件中的授权或者在联机或电话服务和支持小组的指导下，进行故障排除和简单的维修。未经 Dell 授权的维修所造成的损坏不在保修范围之内。请阅读并遵循产品附带的安全说明。

## 启动例行程序

在系统启动例行程序期间，请观察和倾听表 5-1 中说明的现象。

**表 5-1. 启动例行程序的现象**

观察 / 倾听：	措施
显示器上显示的错误信息	请参阅第 62 页上的“系统信息”。
系统管理软件发出的警报信息	请参阅系统管理软件的说明文件。
显示器电源指示灯	请参阅第 166 页上的“视频故障排除”。
键盘指示灯	请参阅第 167 页上的“键盘故障排除”。
USB 软盘驱动器活动指示灯	请参阅第 168 页上的“USB 设备故障排除”。
USB 光盘驱动器活动指示灯	请参阅第 168 页上的“USB 设备故障排除”。
硬盘驱动器活动指示灯	请参阅第 177 页上的“硬盘驱动器故障排除”。

## 检查设备

本节介绍了连接至系统的外部设备（例如显示器、键盘或鼠标）的故障排除步骤。执行任何步骤之前，请参阅第 166 页上的“外部连接故障排除”。

# 外部连接故障排除

如果系统、显示器和其它外围设备（例如键盘、鼠标或其它外部设备）出现问题，最有可能的原因是电缆松动或连接不正确。确保所有外部电缆已稳固地连接至系统上的外部连接器。请参阅图 1-6 以了解系统的前面板连接器 and 图 1-9 以了解背面板连接器。

## 视频故障排除

### 问题

- 视频丢失，或视频质量不佳

### 可能原因

- 显示器或显示器电缆故障
- 视频端口已禁用
- iKVM 模块故障
- 刀片连接至中间板

### 措施

- 1 检查与 iKVM 模块的连接。

如果有其它可用的显示器电缆，请尝试更换电缆。

- 2 验证 iKVM 固件版本是否最新。

- 3 检查显示器与刀片上的前面板连接器或背面板 iKVM 模块的连接。

- 4 确保该端口没有被 CMC 禁用或被重定向至另一个端口。

- 5 如果机壳中安装了两个或更多刀片，请选择其它刀片。

如果显示器连接至背面板 iKVM 模块并且能够与其它刀片配合使用，则可能需要重新安装第一个刀片。请参阅第 92 页上的“卸下和安装刀片”。如果重新安装刀片未能解决问题，该刀片可能出现故障。请参阅第 197 页上的“获得帮助”。

- 6 使用能正常工作的显示器更换该显示器。

如果连接至刀片前面板连接器后显示器无法正常工作，则刀片可能出现故障。请参阅第 197 页上的“获得帮助”。

如果连接至 iKVM 模块后显示器无法正常工作，则 iKVM 模块可能出现故障。请参阅第 197 页上的“获得帮助”。

## 键盘故障排除

### 问题

- 无键盘输入

### 可能原因

- 键盘或键盘电缆出现故障
- iKVM 模块
- 刀片连接至中间板
- SIP（KVM 加密解密器，与外部 KVM 配合使用）出现故障

### 措施

- 1 确保已打开刀片。
- 2 验证 iKVM 固件版本是否最新。
- 3 检查键盘与刀片上的前面板连接器或背面板 iKVM 模块的连接。
- 4 如果键盘连接至使用 SIP 的外部 KVM，请检查 SIP 是否与 KVM 兼容。
- 5 如果机壳中安装了两个或更多刀片，请选择其它刀片。  
如果键盘连接至背面板 iKVM 模块并且能够与其它刀片配合使用，则可能需要重新安装第一个刀片。请参阅第 92 页上的“卸下和安装刀片”。如果重新安装刀片未能解决问题，该刀片可能出现故障。请参阅第 197 页上的“获得帮助”。
- 6 使用能正常工作的键盘更换该键盘，然后重复执行步骤 3 和步骤 5。  
如果键盘不能与任何刀片配合工作，请参阅第 197 页上的“获得帮助”。

## 鼠标故障排除

### 问题

无鼠标输入

### 问题

- 鼠标或鼠标电缆
- 刀片
- SIP（KVM 加密解密器，与外部 KVM 配合使用）

## 措施

- 1 确保已打开刀片。
- 2 验证 iKVM 固件版本是否最新。
- 3 检查鼠标与刀片上的前面板连接器或背面板 iKVM 模块的连接。
- 4 如果鼠标连接至使用 SIP 的外部 KVM，请检查 SIP 是否与 KVM 兼容。
- 5 如果机壳中安装了两个或更多刀片，请选择其它刀片。

如果鼠标连接至背面板 iKVM 模块并且能够与其它刀片配合使用，则可能需要重新安装第一个刀片。请参阅第 92 页上的“卸下和安装刀片”。如果重新安装刀片未能解决问题，该刀片可能出现故障。请参阅第 197 页上的“获得帮助”。

- 6 使用能正常工作的鼠标更换该鼠标，然后重复步骤 3 和步骤 5。如果鼠标不能与任何刀片配合工作，请参阅第 197 页上的“获得帮助”。

## USB 设备故障排除



**注：**USB 设备只能连接至刀片前面板。USB 电缆的总长度不得超过 3 米（9.8 英尺）。

## 问题

- USB 设备或 USB 设备电缆
- 多个设备直接连接至刀片（没有使用有源 USB 集线器）
- 刀片

## 措施

- 1 确保已打开刀片。
- 2 检查 USB 设备与刀片的连接。
- 3 使用能正常工作的 USB 设备更换该 USB 设备。
- 4 将 USB 设备连接至使用有源 USB 集线器的刀片。
- 5 如果安装了其它刀片，请将 USB 设备连接至该刀片。如果 USB 设备能够与其它刀片配合使用，则第一个刀片可能出现故障。请参阅第 197 页上的“获得帮助”。

# 响应系统管理警报信息

CMC 管理应用程序监测系统临界电压和温度以及系统中的冷却风扇。有关 CMC 警报信息的详情，请参阅《配置指南》。

## 对受潮机壳进行故障排除

### 问题

- 液体洒落
- 泼溅
- 湿度过大

### 措施



**警告：**多数维修只能由经认证的维修技术人员进行。您只能根据产品说明文件中的授权或者在联机或电话服务和支持小组的指导下，进行故障排除和简单的维修。未经 Dell 授权的维修所造成的损坏不在保修范围之内。请阅读并遵循产品附带的安全说明。

- 1 关闭系统电源。
- 2 从 PDU 断开电源设备的连接。



**警告：**等待直至所有电源设备上的指示灯均熄灭后再继续。

- 3 卸下所有刀片。请参阅第 92 页上的“卸下刀片”。
- 4 卸下 CMC 模块。请参阅第 152 页上的“卸下 CMC 模块”。
- 5 卸下 iKVM 模块。请参阅第 154 页上的“卸下 iKVM 模块”。
- 6 卸下系统中安装的所有 I/O 模块。请参阅第 155 页上的“卸下 I/O 模块”。
- 7 卸下所有风扇模块。请参阅第 151 页上的“卸下风扇模块”。
- 8 卸下所有电源设备模块。请参阅第 149 页上的“卸下电源设备模块”。
- 9 使系统彻底干燥至少 24 小时。
- 10 安装所有电源设备模块。请参阅第 150 页上的“安装电源设备模块”。
- 11 安装所有风扇模块。请参阅第 152 页上的“安装风扇模块”。
- 12 安装所有 I/O 模块。请参阅第 156 页上的“安装 I/O 模块”。

- 13 安装 CMC 模块。请参阅第 154 页上的“安装 CMC 模块”。
- 14 安装 iKVM 模块。请参阅第 154 页上的“安装 iKVM 模块”。
- 15 安装所有刀片。请参阅第 95 页上的“安装刀片”。
- 16 将电源设备模块重新连接至其 PDU 并启动系统。  
如果系统未正常启动，请参阅第 197 页上的“获得帮助”。
- 17 运行 Server Administrator 诊断程序以确认系统是否能正常工作（请参阅第 181 页上的“运行系统诊断程序”）。  
如果检测程序运行失败，请参阅第 197 页上的“获得帮助”。

## 对受损机壳进行故障排除

### 问题

- 系统跌落或损坏

### 措施

- 1 确保已正确安装并连接以下组件：
  - CMC 模块
  - iKVM 模块
  - I/O 模块
  - 电源设备模块
  - 风扇模块
  - 刀片
- 2 确保所有电缆均已正确连接。
- 3 确保所有组件均已正确安装并且没有任何损坏。
- 4 运行联机诊断程序。请参阅第 181 页上的“运行系统诊断程序”。  
如果检测程序运行失败，请参阅第 197 页上的“获得帮助”。

# 机壳组件故障排除

以下步骤说明如何对以下组件进行故障排除：

- 电源设备模块
- 风扇模块
- CMC 模块
- 网络交换机模块

## 电源设备模块故障排除

### 问题

- 电源设备模块运行不正常


### 措施



**注意：**电源设备模块是热插拔的。如果系统处于运行状态，请每次仅卸下和更换一个电源设备模块。将出现故障的电源设备模块留在机壳内，直至您准备好进行更换。在卸下电源设备模块的情况下，长时间运行系统可能会导致系统过热。



**注：**2360 W 的电源设备模块需要 200–240 V 的电源才能运行。如果将其插入 110 V 电源插座，这些电源设备模块将不会加电。

- 1 找到出现故障的电源设备模块并检查指示灯。请参阅图 1-11。如果交流电源可用，电源设备的交流指示灯呈绿色。如果电源设备出现故障，则电源设备的故障指示灯呈琥珀色。如果没有任何指示灯亮起，请确保来自 PDU 的 208 V 交流电源可用，并且电源电缆已正确连接至电源设备模块。
- 2 安装新电源设备。请参阅第 150 页上的“安装电源设备模块”。  
 **注：**安装新的电源设备后，请允许系统用几秒钟时间来识别该电源设备并确定其是否能正常工作。如果电源设备能正常工作，电源设备直流电源指示灯会变为绿色。请参阅图 1-11。
- 3 如果没有电源设备显示故障 LED 并且该刀片将不接通电源，请查看 LCD 显示屏或 CMC 以获得状态信息。
- 4 如果问题仍未解决，请参阅第 197 页上的“获得帮助”以了解关于获得技术帮助的信息。

## 风扇模块故障排除

### 问题

- 风扇运行不正常

### 措施



**注意：**风扇模块是热插拔的。如果系统处于运行状态，请每次仅卸下和更换一个风扇模块。长期运行未安装所有六个风扇模块的系统可导致系统过热。

- 1 找到出现故障的风扇。  
每个风扇模块均有一个识别故障风扇的指示灯。请参阅图 1-12。
- 2 卸下风扇模块。请参阅第 151 页上的“卸下风扇模块”。
- 3 检查刀片上是否有碎屑。如果有碎屑，请小心地除去。
- 4 重新安装出现故障的风扇。请参阅第 152 页上的“安装风扇模块”。
- 5 如果没有风扇显示故障 LED 并且该刀片将不接通电源，请查看 LCD 显示屏或 CMC 以获得状态信息。
- 6 如果问题仍未解决，请安装新的风扇。
- 7 如果新风扇无法正常运行，请参阅第 197 页上的“获得帮助”。

## CMC 模块故障排除

### 问题

- CMC 模块运行不正常
- 系统信息表示 CMC 模块出现问题
- CMC 模块无法进行故障转移或故障回复
- CMC 模块电缆连接


### 措施



**注：**要消除模块及其所连接设备可能出现的硬件问题，请首先确保正常初始化和配置这些模块。执行以下步骤之前，请参阅《配置指南》以及模块附带的说明文件。

- 1 验证 CMC 模块上是否已安装最新的固件。  
请访问 [support.dell.com](http://support.dell.com) 以了解最新的固件并参阅版本注释以了解固件兼容性和更新信息。



- 2 验证 CMC 是否具有有效的子网 IP 地址。使用 ICMP ping 命令进行验证。
- 3 重新安装 CMC 模块并查看 CMC 模块故障指示灯是否熄灭。请参阅第 152 页上的“CMC 模块”。有关模块指示灯的详情，请参阅图 1-14。
- 4 如果有其它可用的 CMC 模块，请交换使用两个模块。
- 5 如果故障指示灯不亮，但串行设备连接至不能正常工作的串行端口，请转至步骤 6。如果故障指示灯不亮，但网络管理设备连接至不能正常工作的网络接口连接器端口，请转至步骤 9。
- 6 将串行电缆重新插入 CMC 模块上的串行连接器以及与其进行通信的串行设备。
- 7 在 CMC 模块与串行设备之间连接已知能正常工作的虚拟调制解调器串行电缆。
- 8 将已知能正常工作的串行设备连接至 CMC 模块。  
如果串行设备和 CMC 模块仍然无法彼此进行通信，请参阅第 197 页上的“获得帮助”。
- 9 将网络电缆重新插入 CMC 模块上的网络连接器以及网络设备。
- 10 在 CMC 模块与网络设备之间连接已知能正常工作的网络电缆。  
 **注：**如果 CMC 连接至相邻机壳中的另一个 CMC 并且没有发生故障转移，请检查连接至端口 Gb2 的网络电缆。如果 CMC 没有外部管理连接，请检查连接至端口 Gb1 的电缆。请参阅图 1-14。
- 11 将已知能正常工作的网络设备连接至 CMC 模块。  
如果网络设备和 CMC 模块仍然无法彼此进行通信，请参阅第 197 页上的“获得帮助”。

## iKVM 模块故障排除

### 问题：

使用 iDRAC 视频\控制台重定向时，如果切换到运行 Linux 的刀片，您将无法通过 iKVM 观看视频。

### 可能的原因和解决方案：

最近添加了具有较低分辨率的显示器或 KVM 设备。

### 示例：

插入在 Linux 下运行 X Windows 的刀片并接通电源。用户通过 iDRAC 连接至处于操作系统 GUI 模式下的刀片，并且已检测到该会话的视频分辨率和硬设置。显示器或 KVM 设备连接至 M1000e 机壳上前面或后面的 iKVM 接口。显示器或 KVM 设备所配置的分辨率“低于”Linux 刀片上 X-Window 会话中当前配置的分辨率。

当您选择使用 iKVM 前面或后面端口的 Linux 刀片时，iDRAC 电路会采用较低分辨率的外部连接设备。较低分辨率的显示器或 KVM 设备上的视频将不会显示，直至 X Windows 重新启动（iDRAC 视频应仍然可以观看）。

### 解决方案：

- 1 从 iDRAC 会话中退出并重新进入 GUI 模式。较低分辨率将用于通信。
- 2 将连接至 M1000e 机壳的所有显示器或 KVM 设备的分辨率设置为与 Linux 刀片在 GUI 模式下所配置的分辨率相同或更高。
- 3 从较低分辨率的显示器（无视频显示）按 <CTRL> <ALT> <F3> 组合键以切换至非 GUI 登录屏幕。
- 4 重新启动 X Windows 以检测和利用较低的分辨率。

## 网络交换机模块故障排除

### 问题

- 系统无法与网络通信
- 网络电缆连接
- 网络交换机模块和集线器配置设置

### 措施



**注：**要消除模块及其所连接设备可能出现的硬件问题，请首先确保正常初始化和配置这些模块。执行以下步骤之前，请参阅《配置指南》以及模块附带的说明文件。

- 1 检查是否在匹配其结构类型的 I/O 插槽中安装了该模块。请参阅第 42 页上的“支持的 I/O 模块配置”。
- 2 检查直通模块或交换机端口是否正确连接。

全高刀片中指定的夹层卡连接至两个相关联 I/O 模块上的两个 I/O 端口。请参阅第 44 页上的“I/O 模块端口分配 - 全高刀片”。

- 3 验证是否已正确初始化和配置适当的固件版本。
- 4 验证交换机模块是否具有有效的子网 IP 地址。使用 ICMP ping 命令进行验证。
- 5 检查网络交换机模块上的网络连接指示灯。
  - 如果链路指示灯显示错误状态，请检查所有电缆连接。  
请参阅第 40 页上的“I/O 连接”以了解特定网络交换机模块的链路指示灯错误情况。
  - 尝试外部交换机或集线器上的另一个连接器。
  - 如果活动指示灯不亮，请更换网络交换机模块。请参阅第 155 页上的“I/O 模块”。
- 6 使用交换机管理接口验证交换机端口属性。如果交换机正确配置，请备份交换机配置并更换该交换机。有关详情，请参阅交换机模块说明文件。
- 7 如果刀片需要特定网络交换机模块的夹层卡，请确保安装相应的夹层卡。如果是这种情况，请重新安装夹层卡。请参阅第 115 页上的“I/O 模块夹层卡”。

如果刀片上的网络链路指示灯呈绿色，则刀片具有到相应网络交换机模块的有效链路。
- 8 确保已安装相应的操作系统驱动程序并且已配置协议设置确保正常通信。

## 刀片组件故障排除

以下步骤说明如何对以下组件进行故障排除。请参阅图 3-4 以了解刀片内部组件的位置。


- 内存
- 硬盘驱动器
- 微处理器
- 刀片系统板
- 电池


## 刀片内存故障排除

### 问题

- 内存模块出现故障
- 刀片系统板出现故障


### 措施

 **警告：**多数维修只能由经认证的维修技术人员进行。您只能根据产品说明文件中的授权或者在联机或电话服务和支持小组的指导下，进行故障排除和简单的维修。未经 Dell 授权的维修所造成的损坏不在保修范围之内。请阅读并遵循产品附带的安全说明。

 **注：**执行以下步骤之前，请确保已根据刀片的内存安装原则安装了内存模块。请参阅第 100 页上的“系统内存”。

- 1 重新启动刀片。
  - a 按一次电源按钮以关闭刀片电源。
  - b 再次按电源按钮以接通刀片电源。如果没有显示错误信息，请转至步骤 8。
- 2 进入系统设置程序并检查系统内存设置。请参阅第 75 页上的“使用系统设置程序”。  
如果已安装内存的容量与系统内存设置相匹配，请转至步骤 8。

- 3 卸下刀片。请参阅第 92 页上的“卸下刀片”。
- 4 打开刀片。请参阅第 96 页上的“打开刀片”。

 **警告：**在关闭刀片电源后的一段时间内，内存模块摸上去会很烫。在处理内存模块之前，先等待一段时间以使其冷却。拿住内存模块卡的边缘进行操作，避免接触组件。

- 5 在各自的插槽中重新放置内存模块。请参阅第 113 页上的“安装内存模块”。
- 6 合上刀片。请参阅第 99 页上的“合上刀片”。
- 7 安装刀片。请参阅第 95 页上的“安装刀片”。
- 8 运行系统诊断程序中的系统内存检测程序。请参阅第 181 页上的“运行系统诊断程序”。  
如果检测程序运行失败，请参阅第 197 页上的“获得帮助”。

## 硬盘驱动器故障排除

### 问题

- 设备驱动程序错误
- 硬盘驱动器托盘未正确就位
- 硬盘驱动器或硬盘驱动器托盘出现故障
- 设备驱动程序

### 措施



**警告：**多数维修只能由经认证的维修技术人员进行。您只能根据产品说明文件中的授权或者在联机或电话服务和支持小组的指导下，进行故障排除和简单的维修。未经 Dell 授权的维修所造成的损坏不在保修范围之内。请阅读并遵循产品附带的安全说明。



**注意：**此故障排除步骤可能会破坏硬盘驱动器上存储的数据。继续进行之前，如果可能，请备份硬盘驱动器上的所有文件。有关重建和维修 RAID 阵列的说明，请参阅 RAID 控制器说明文件。

- 1 运行系统诊断程序中相应的控制器检测程序和硬盘驱动器检测程序。请参阅第 181 页上的“运行系统诊断程序”。  
如果检测程序运行失败，请转至步骤 3。
- 2 使硬盘驱动器脱机并等待，直至驱动器托盘信号中的硬盘驱动器指示灯代码表示可以安全卸下该驱动器，然后卸下并重新放置刀片中的驱动器托盘。请参阅第 134 页上的“硬盘驱动器”。
- 3 重新启动刀片，进入系统设置程序，然后确认驱动器控制器已启用。请参阅第 81 页上的“Integrated Devices（集成设备）屏幕”。
- 4 确保已安装并正确配置了任何所需的设备驱动程序。
- ➡ **注意：**如果镜像状态为最佳，在另一个托架中安装硬盘驱动器将中断该镜像。
- 5 卸下硬盘驱动器并将其安装到另一个驱动器托架中。请参阅第 134 页上的“硬盘驱动器”。
- 6 如果问题得以解决，请将硬盘驱动器重新安装到原来的托架中。  
如果硬盘驱动器在原来的托架中运行正常，则说明驱动器托盘可能有间歇性问题。更换驱动器托盘。
- 7 如果硬盘驱动器是引导驱动器，请确保已正确配置并连接该驱动器。请参阅第 136 页上的“配置引导驱动器”。

- 8 分区和逻辑格式化硬盘驱动器。
- 9 如果可能，请恢复驱动器中的文件。  
如果问题仍然存在，请参阅第 197 页上的“获得帮助”。

## 微处理器故障排除

### 问题

- 系统信息表示微处理器或 hypertransport (HT) 桥接卡出现问题
- 微处理器未安装散热器
- （仅限 PowerEdge M805 系统）– 插槽 CPU3 和 CPU4 中的 HT 卡丢失或安装不正确。

### 措施



**警告：**多数维修只能由经认证的维修技术人员进行。您只能根据产品说明文件中的授权或者在联机或电话服务和支持小组的指导下，进行故障排除和简单的维修。未经 Dell 授权的维修所造成的损坏不在保修范围之内。请阅读并遵循产品附带的安全说明。

- 1 卸下刀片。请参阅第 92 页上的“卸下刀片”。
- 2 打开刀片。请参阅第 96 页上的“打开刀片”。



**警告：**处理器和散热器可能会变得很热。在操作处理器之前，请确保有足够的时间使其冷却。

- 3 确保已正确安装了微处理器和散热器。请参阅第 121 页上的“处理器”。
- 4 如果系统只安装了一个微处理器，请确保其安装在主处理器插槽中。请参阅图 7-3 或图 7-4。
- 5 对于 PowerEdge M805 系统，请检查两个 hypertransport (HT) 桥接卡是否安装在插槽 CPU3 和 CPU4 中，以及两个卡是否在处理器插槽中完全就位。请参阅第 130 页上的“HT 桥接卡（仅限维修）”。
- 6 合上刀片。请参阅第 99 页上的“合上刀片”。
- 7 安装刀片。请参阅第 95 页上的“安装刀片”。
- 8 运行系统诊断程序中的 **Quick Tests**（快速检测程序）。请参阅第 181 页上的“运行系统诊断程序”。

如果检测程序运失败或问题仍然存在，请参阅第 197 页上的“获得帮助”。

## 刀片系统板故障排除

### 问题

- 系统信息表示刀片系统板出现问题。

### 措施



**警告：**只有经过培训的维修技术人员才能卸下系统护盖并拆装系统内部的任何组件。开始执行该步骤之前，请查看系统附带的安全说明。

1 关闭刀片电源。

2 清除刀片 NVRAM。

请参阅第 185 页上的“刀片系统板跳线设置”以了解 NVRAM\_CLR 跳线的位置。

3 如果刀片仍有问题，请卸下并重新安装该刀片。请参阅第 95 页上的“安装刀片”。

4 打开刀片电源。

5 运行系统诊断程序中的系统板检测程序。请参阅第 181 页上的“运行系统诊断程序”。

如果检测程序运行失败，请参阅第 197 页上的“获得帮助”。

## NVRAM 备用电池故障排除

### 问题

- 系统信息表示电池出现问题
- 系统设置程序丢失了系统配置信息
- 系统日期和时间并非当前日期和时间

每个刀片均包含一块电池，用于在您关闭刀片电源后维护 NVRAM 中的刀片配置、日期和时间信息。如果引导例行程序期间显示的时间或日期不正确，您可能需要更换电池。

您可以不带电池运行刀片；不过，每次刀片断电后，NVRAM 中由电池维护的刀片配置信息均被删除。因此，每次刀片引导时，您必须重新输入系统配置信息并重设选项，直至装回电池。

## 措施



**警告：**多数维修只能由经认证的维修技术人员进行。您只能根据产品说明文件中的授权或者在联机或电话服务和支持小组的指导下，进行故障排除和简单的维修。未经 Dell 授权的维修所造成的损坏不在保修范围之内。请阅读并遵循产品附带的安全说明。

- 1 通过系统设置程序重新输入时间和日期。请参阅第 75 页上的“使用系统设置程序”。
- 2 卸下刀片至少一个小时。请参阅第 92 页上的“卸下刀片”。
- 3 安装刀片。请参阅第 95 页上的“安装刀片”。
- 4 进入系统设置程序。

如果系统设置程序中的日期和时间不正确，请更换电池。请参阅第 132 页上的“刀片系统板 NVRAM 备用电池”。

如果更换电池后问题仍未解决，请参阅第 197 页上的“获得帮助”。



**注意：**如果长期（几个星期或几个月）关闭刀片电源，则 NVRAM 可能会丢失系统配置信息。这种情况是由有故障的电池引起的。



**注：**某些软件可能会导致刀片的时间加快或减慢。如果除了系统设置程序中的时间不正确外，刀片看起来运行正常，则问题可能是由软件而不是由有故障的电池引起的。



# 运行系统诊断程序

如果您的刀片出现问题，请在致电寻求技术帮助之前运行诊断程序。诊断程序旨在检测刀片的硬件，它不需要其它设备，也不会丢失数据。如果您无法自行解决问题，维修和支持人员可以使用诊断程序的检测结果帮助您解决问题。

## 使用 Server Administrator 诊断程序

要判定刀片问题，请先使用联机 Server Administrator 诊断程序。如果无法确定问题，再使用系统诊断程序。

要访问联机诊断程序，请登录至 Server Administrator 主页，然后单击 **Diagnostics**（诊断程序）选项卡。有关使用诊断程序的信息，请参阅联机帮助。有关其它信息，请参阅 *Server Administrator User's Guide*（*Server Administrator* 用户指南）。

## 系统诊断程序功能

系统诊断程序提供了一系列用于刀片上特定设备组或设备的菜单和选项。系统诊断程序菜单和选项允许您使用以下各项功能：

- 单独或集中运行检测程序
- 控制检测顺序
- 重复检测
- 显示、打印或保存检测结果
- 检测到错误时暂停检测，或者达到用户定义的错误限制时终止检测
- 查看对每项检测及其参数进行简要说明的帮助信息
- 查看告知您检测是否成功完成的状态信息
- 查看告知您在检测过程中所遇到问题的错误信息

## 何时使用系统诊断程序

如果刀片中的主要组件或设备无法正常运行，则表示组件可能出现故障。只要微处理器和刀片的输入 / 输出设备（显示器、键盘和软盘驱动器）正常工作，您就可以使用系统诊断程序来帮助确定问题。

## 运行系统诊断程序

可从硬盘驱动器上的公用程序分区或 USB 快擦写驱动器运行系统诊断程序。



**注意：**系统诊断程序仅用于检测您使用的刀片。使用此程序检测其它刀片可能会导致无效结果或错误信息。另外，请仅使用刀片附带的程序（或该程序的更新版本）。

### 从公用程序分区运行

- 1 刀片引导时，在 POST 期间按下 <F10> 键。
- 2 从 Run System Utilities（运行系统公用程序）下的公用程序分区主菜单，选择 Run System Diagnostics（运行系统诊断程序）。




**注：**如果已从驱动器上删除公用程序分区，请从 [support.dell.com](http://support.dell.com) 下载 Dell PowerEdge Diagnostics，然后按照以下一节中的说明将诊断程序安装到 USB 快擦写驱动器中。

### 从 USB 快擦写驱动器运行

- 1 格式化 USB 快擦写驱动器以仿真硬盘驱动器。  
有关说明，请参阅 USB 快擦写驱动器附带的说明文件。
- 2 将 USB 快擦写驱动器配置为可引导的设备。  
有关说明，请参阅 USB 快擦写驱动器附带的说明文件。Dell 还提供 USB 存储钥匙引导公用程序，可从 [support.dell.com](http://support.dell.com) 下载。
- 3 在 USB 快擦写驱动器中安装 DKMS DOS。
- 4 在 USB 快擦写驱动器上创建用于系统诊断程序的目录。
- 5 将系统诊断程序文件复制到该目录中。
- 6 确保 USB 快擦写驱动器已连接至刀片。

- 7 进入系统设置程序，确保将 **USB Flash Drive Emulation Type**（USB 快擦写驱动器仿真类型）选项设为 **Auto**（自动），并在 **Hard-Disk Drive Sequence**（硬盘驱动器顺序）选项中将 USB 快擦写驱动器设为第一个设备。


有关说明，请参阅第 75 页上的“使用系统设置程序”。

 **注：**如果您对刀片加电或重新引导刀片时 USB 快擦写驱动器没有连接至刀片，则必须在系统设置程序中再次重设这些选项。

- 8 确保 USB 快擦写驱动器已连接至刀片。
- 9 重新引导刀片。

如果刀片无法引导，请参阅第 197 页上的“获得帮助”。

启动系统诊断程序后，系统将显示一条信息，指出诊断程序正在进行初始化。然后，系统将显示 **Diagnostics**（诊断程序）菜单。使用此菜单可以运行所有或特定的诊断检测，或退出系统诊断程序。

 **注：**阅读本节的其余部分之前，请先启动系统诊断程序，以便可以在屏幕上看到该公用程序。

## 系统诊断程序检测选项

要从 **Diagnostics**（诊断程序）菜单中选择一个选项，请高亮度显示该选项并按 <Enter> 键，或者按下与此选项中高亮度显示的字母相对应的按键。

表 6-1 简要说明了检测选项。

**表 6-1. 系统诊断程序检测选项**

检测选项	功能
Quick Tests (快速检测)	对刀片执行快速检查。选择 <b>Test All Devices</b> （检测所有设备），然后选择 <b>Quick Tests</b> （快速检测）。此选项将运行无需用户交互的设备检测。使用此选项可以快速确定问题的根源。
Test One Device (检测一个设备)	检测特定设备。
Extended Tests (扩展检测)	对刀片执行更加彻底的检查。选择 <b>Test All Devices</b> （检测所有设备），然后选择 <b>Extended Tests</b> （扩展检测）。
Advanced Testing (高级检测)	检查刀片的特定区域。

**表 6-1. 系统诊断程序检测选项 (续)**

检测选项	功能
Information and Results (信息和结果)	显示检测结果。
Program Options (程序选项)	设置各种检测参数。
Device Configuration (设备配置)	显示刀片中设备的概览。
Exit to MS-DOS (退出到 MS-DOS)	退出诊断程序并返回到 <b>System Utilities</b> (系统公用程序) 菜单。

## 使用高级检测选项

当您从 **Diagnostics** (诊断程序) 菜单中选择 **Advanced Testing** (高级检测) 后, 系统将显示诊断程序的主屏幕并显示以下信息:

- 屏幕顶部的两行显示诊断公用程序、版本号以及系统的服务标签号码。
- 如果您在 **Run Tests** (运行检测程序) 菜单下选择了 **All** (全部), 屏幕左侧的 **Device Groups** (设备组) 下将按照检测顺序列出接受诊断的设备组。按上箭头键或下箭头键以高亮度显示特定的设备组。按左箭头键或右箭头键以选择菜单上的选项。从一个菜单选项移至另一个菜单选项时, 屏幕底部将显示对高亮度显示选项的简短说明。
- 屏幕右侧的 **Devices for Highlighted Group** (高亮度显示组的设备) 下列出了特定检测组内的具体设备。
- 菜单区域由屏幕底部的两行组成。第一行列出您可以选择的菜单选项; 按左箭头键或右箭头键可以高亮度显示选项。第二行提供关于高亮度显示的选项的信息。

有关设备组或设备的详情, 请高亮度显示 **Help** (帮助) 选项并按 <Enter> 键。按 <Esc> 键返回上一屏幕。

## 错误信息

当您运行系统诊断程序检测时, 检测期间可能会收到错误信息。请将此信息记录至诊断程序核对表的复印件中。有关诊断程序核对表的复印件和获得技术帮助的说明, 请参阅第 197 页上的“获得帮助”。

# 系统板信息

## 刀片系统板跳线设置





**警告：**多数维修只能由经认证的维修技术人员进行。您只能根据产品说明文件中的授权或者在联机或电话服务和支持小组的指导下，进行故障排除和简单的维修。未经 Dell 授权的维修所造成的损坏不在保修范围之内。请阅读并遵循产品附带的安全说明。

### PowerEdge M905 跳线设置

图 7-1 显示了配置跳线在刀片系统板上的位置。表 7-1 列出了跳线设置。


**注：**图 7-1 的方向为刀片系统板的前端朝向右侧。

**表 7-1. PowerEdge M905 跳线设置**





PSWD_EN		(默认设置) 已启用密码功能。
		已禁用密码功能。
NVRAM_CLR		(默认设置) 系统引导时保留配置设置。
		下一次系统引导时清除配置设置。 (如果配置设置被损坏以至于系统不能进行引导，请安装跳线并引导系统。恢复配置信息之前，请拔下跳线。)

## PowerEdge M805 跳线设置

图 7-2 显示了配置跳线在刀片系统板上的位置。表 7-2 列出了跳线设置。


 **注：** 图 7-2 的方向为刀片系统板的前端朝向右侧。

**表 7.2. PowerEdge M805 跳线设置**





PSWD_EN		(默认设置)	已启用密码功能。
			已禁用密码功能。
NVRAM_CLR		(默认设置)	系统引导时保留配置设置。
			下一次系统引导时清除配置设置。 (如果配置设置被损坏以至于系统不能进行引导, 请安装跳线并引导系统。恢复配置信息之前, 请拔下跳线。)

## PowerEdge M600 跳线设置

图 7-3 显示了配置跳线在刀片系统板上的位置。表 7-3 列出了跳线设置。


 **注：** 图 7-3 的方向为刀片系统板的前端朝向右侧。

**表 7.3. PowerEdge M600 跳线设置**





PWRD_EN		(默认设置)	已启用密码功能。
			已禁用密码功能。
NVRAM_CLR		(默认设置)	系统引导时保留配置设置。
			下一次系统引导时清除配置设置。 (如果配置设置被损坏以至于系统不能进行引导, 请安装跳线并引导系统。恢复配置信息之前, 请拔下跳线。)

## PowerEdge M605 跳线设置

图 7-4 显示了配置跳线在刀片系统板上的位置。表 7-4 列出了跳线设置。

 **注：** 图 7-4 的方向为刀片系统板的前端朝向右侧。

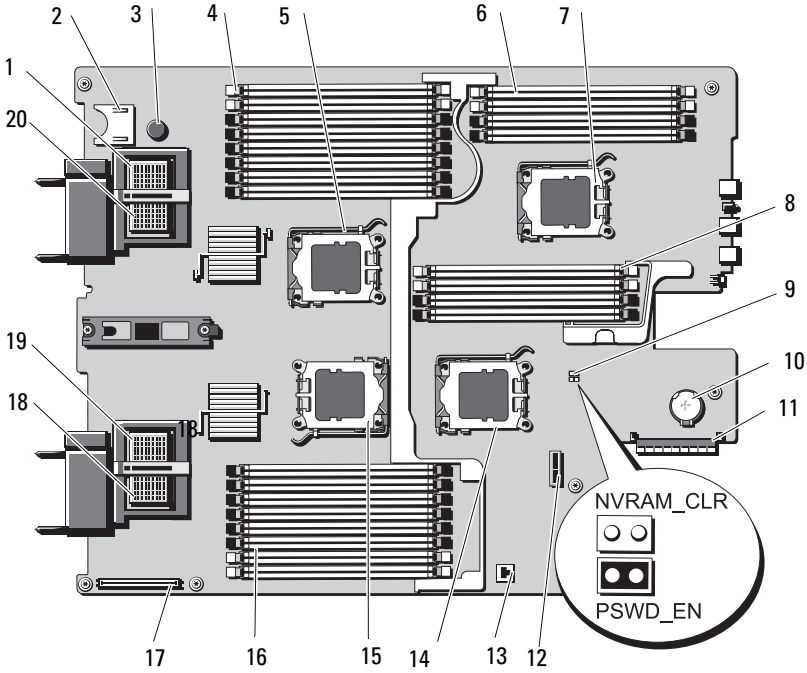
**表 7-4. PowerEdge M605 跳线设置**

PSWD_EN		(默认设置)	已启用密码功能。
			已禁用密码功能。
NVRAM_CLR		(默认设置)	系统引导时保留配置设置。
			下一次系统引导时清除配置设置。 (如果配置设置被损坏以至于系统不能进行引导，请安装跳线并引导系统。恢复配置信息之前，请拔下跳线。)

# 系统板连接器

## PowerEdge M905 系统板

图 7-1. PowerEdge M905 系统板连接器





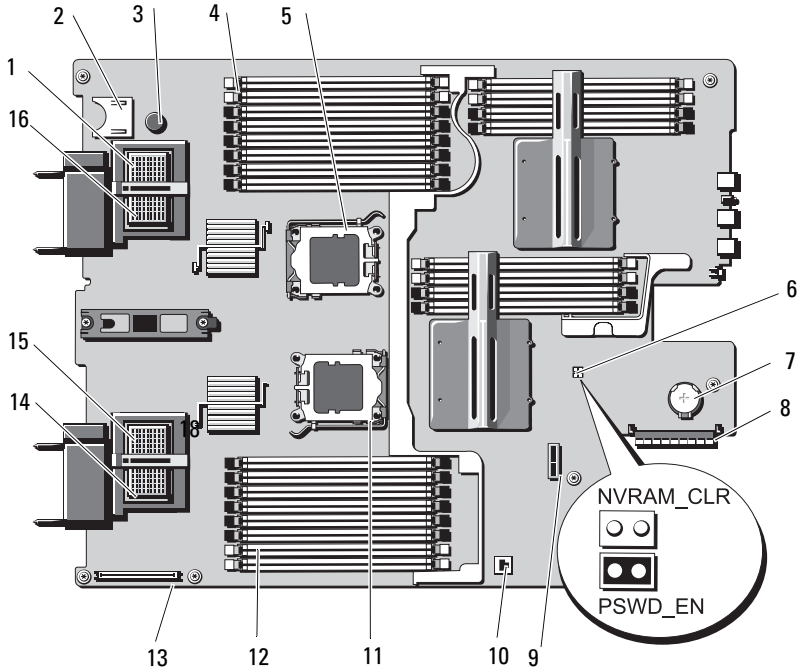
**表 7-5. PowerEdge M905 系统板连接器**

连接器	说明
1 MEZZ4_FAB_B	夹层卡连接器 4（结构 B）
2	SD 卡连接器
3	系统板固定插销
4 B1 - B8	内存模块 B1 - B8
5 CPU2	处理器 2 插槽
6 D1 - D4	内存模块 D1 - D4
7 CPU4	处理器 4 插槽
8 C1 - C4	内存模块 C1 - C4
9 PSWD_EN、 NVRAM_CLR	系统配置跳线 <b>注：</b> 拆装需要卸下系统板。请参阅第 141 页上的“卸下系统板”。
10	用于 3.0 V 币形电池的连接 <b>注：</b> 拆装需要卸下系统板。请参阅第 141 页上的“卸下系统板”。
11 J_STORAGE	存储控制器卡连接器
12	硬盘驱动器背板连接器
13	集成 NIC TOE/iSCSI 功能的硬件卡锁插槽
14 CPU3	处理器 3 插槽
15 CPU1	处理器 1 插槽
16 A1 - A8	内存模块 A1 - A8
17	视频控制器卡连接器
18 MEZZ1_FAB_C	夹层卡连接器 1（结构 C）
19 MEZZ2_FAB_B	夹层卡连接器 2（结构 B）
20 MEZZ3_FAB_C	夹层卡连接器 3（结构 C）

**注：** 有关本表中使用的缩写或缩略词的全称，请参阅第 199 页上的“词汇表”。

# PowerEdge M805 系统板

图 7-2. PowerEdge M805 系统板连接器



**表 7-6. PowerEdge M805 系统板连接器**

连接器	说明
1 MEZZ4_FAB_B	夹层卡连接器 4 (结构 B)
2	SD 卡连接器
3	系统板固定插销
4 B1 – B8	内存模块 B1 – B8
5 CPU2	处理器 2 插槽
6 PSWD_EN、 NVRAM_CLR	系统配置跳线 <b>注：</b> 拆装需要卸下系统板。请参阅第 141 页上的“卸下系统板”。
7	用于 3.0 V 币形电池的连接 <b>注：</b> 拆装需要卸下系统板。请参阅第 141 页上的“卸下系统板”。
8 J_STORAGE	存储控制器卡连接器
9	硬盘驱动器背板连接器
10	集成 NIC TOE/iSCSI 功能的硬件卡锁插槽
11 CPU1	处理器 1 插槽
12 A1 – A8	内存模块 A1 – A8
13	视频控制器卡连接器
14 MEZZ1_FAB_C	夹层卡连接器 1 (结构 C)
15 MEZZ2_FAB_B	夹层卡连接器 2 (结构 B)
16 MEZZ3_FAB_C	夹层卡连接器 3 (结构 C)

**注：** 有关本表中使用的缩写或缩略词的全称，请参阅第 199 页上的“词汇表”。

# PowerEdge M600 系统板

图 7-3. PowerEdge M600 系统板连接器

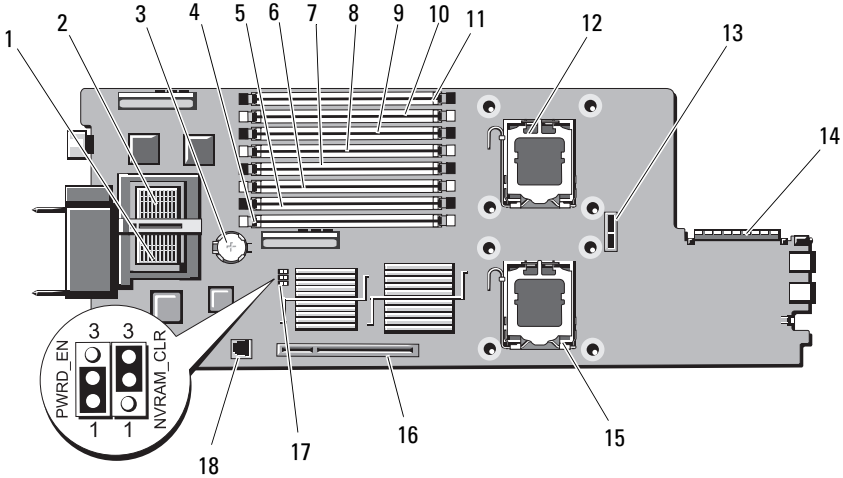


表 7-7. PowerEdge M600 系统板连接器

连接器	说明
1	夹层卡连接器 - 结构 C
2	夹层卡连接器 - 结构 B
3 BATTERY	用于 3.0 V 币形电池的连接器
4 1	内存模块连接器, 插槽 1
5 5	内存模块连接器, 插槽 5
6 2	内存模块连接器, 插槽 2
7 6	内存模块连接器, 插槽 6
8 3	内存模块连接器, 插槽 3
9 7	内存模块连接器, 插槽 7
10 4	内存模块连接器, 插槽 4
11 8	内存模块连接器, 插槽 8

**表 7-7. PowerEdge M600 系统板连接器 (续)**

连接器	说明
12 CPU1	处理器 1 插槽
13 SASBKPLN	硬盘驱动器背板连接器
14 J_STORAGE	存储控制器卡连接器
15 CPU2	处理器 2 插槽
16 J_VIDEO	视频控制器卡连接器
17 PWRD_EN、 NVRAM_CLR	配置跳线
18 TOE_KEY	启用集成 NIC TOE/iSCSI 功能的硬件卡锁插槽

**注：**有关本表中使用的缩写或缩略词的全称，请参阅第 199 页上的“词汇表”。

# PowerEdge M605 系统板

图 7-4. PowerEdge M605 系统板连接器

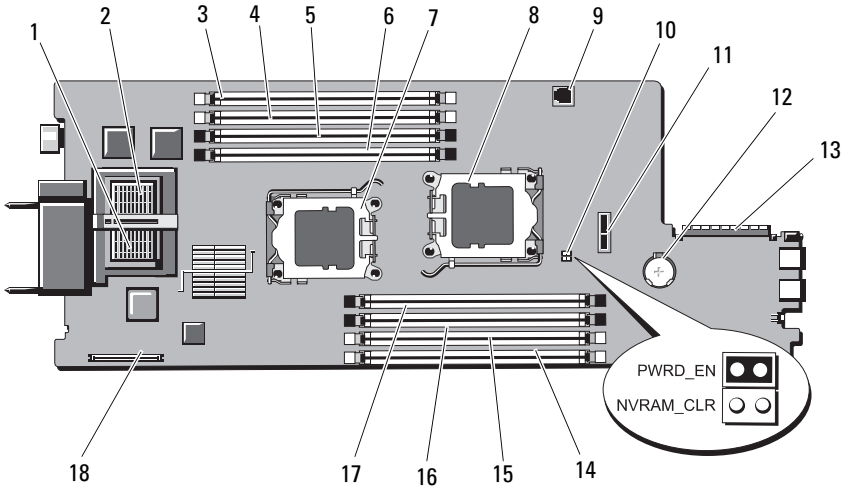


表 7-8. PowerEdge M605 系统板连接器

连接器	说明
1	夹层卡连接器 - 结构 C
2	夹层卡连接器 - 结构 B
3 A1	内存模块连接器, 插槽 A1
4 A2	内存模块连接器, 插槽 A2
5 A3	内存模块连接器, 插槽 A3
6 A4	内存模块连接器, 插槽 A4
7 CPU1	处理器 1 插槽
8 CPU2	处理器 2 插槽
9 TOE_KEY	启用集成 NIC TOE/iSCSI 功能的硬件卡锁插槽
10 PWRD_EN、 NVRAM_CLR	配置跳线
11 SASBKPLN	硬盘驱动器背板连接器

**表 7-8. PowerEdge M605 系统板连接器 (续)**

连接器	说明
12 BATTERY	用于 3.0 V 币形电池的连接器的
13 J_STORAGE	存储控制器卡连接器
14 B1	内存模块连接器, 插槽 B1
15 B2	内存模块连接器, 插槽 B2
16 B3	内存模块连接器, 插槽 B3
17 B4	内存模块连接器, 插槽 B4
18 J_VIDEO	视频控制器卡连接器

**注:** 有关本表中使用的缩写或缩略词的全称, 请参阅第 199 页上的“词汇表”。

## 禁用已忘记的密码

刀片的软件安全保护功能包括系统密码和设置密码功能, 第 75 页上的“使用系统设置程序”中对其进行了详细说明。密码跳线可以启用或禁用这些密码功能, 也可以清除当前使用的任何密码。

**⚠ 警告:** 多数维修只能由经认证的维修技术人员进行。您只能根据产品说明文件中的授权或者在联机或电话服务和小组的指导下, 进行故障排除和简单的维修。未经 Dell 授权的维修所造成的损坏不在保修范围之内。请阅读并遵循产品附带的安全说明。

- 1 卸下刀片。请参阅第 92 页上的“卸下刀片”。
- 2 打开刀片。请参阅第 96 页上的“打开刀片”。
- 3 如果要更改 PowerEdge M905 或 M805 刀片上的跳线设置, 请卸下系统板以拆装跳线。请参阅第 141 页上的“卸下系统板”。
- 4 重新定位跳线塞以禁用密码功能。

请参阅图 7-1 (PowerEdge M905)、图 7-2 (PowerEdge M805)、图 7-3 (PowerEdge M600) 或图 7-4 (PowerEdge M605) 以找到刀片系统板上的密码跳线。

- 5 如果要更改 PowerEdge M905 或 M805 刀片上的跳线设置, 请重新安装系统板。请参阅第 144 页上的“安装系统板”。

6 合上刀片。请参阅第 99 页上的“合上刀片”。

7 安装刀片。请参阅第 95 页上的“安装刀片”。

刀片接通电源时，通电指示灯将呈绿色稳定亮起。允许刀片完成引导。

现有的密码不会被禁用（清除），除非在删除密码的情况下引导系统。但是，您必须先重新安装密码跳线，才能设定新的系统和 / 或设置密码。



**注：**如果您在已拔下跳线的情况下设定新的系统和 / 或设置密码，系统将在下一次引导时禁用新密码。

8 卸下刀片。请参阅第 92 页上的“卸下刀片”。

9 打开刀片。请参阅第 96 页上的“打开刀片”。

10 如果要更改 PowerEdge M905 或 M805 刀片上的跳线设置，请卸下系统板以拆装跳线。请参阅第 141 页上的“卸下系统板”。

11 重新定位跳线塞以启用密码功能。

12 如果要更改 PowerEdge M905 或 M805 刀片上的跳线设置，请重新安装系统板。请参阅第 144 页上的“安装系统板”。

13 合上刀片。请参阅第 99 页上的“合上刀片”。

14 安装刀片。请参阅第 95 页上的“安装刀片”。

15 设定新的系统和 / 或设置密码。请参阅第 86 页上的“系统密码和设置密码功能”。



# 获得帮助

## 与 Dell 联络

美国地区的客户，请致电 800-WWW-DELL (800-999-3355)。



**注：**如果没有活动的 Internet 连接，您可以在购货发票、装箱单、账单或 Dell 产品目录上查找联络信息。

Dell 提供了几种联机以及电话支持和服务选项。可用性会因所在国家和地区以及产品的不同而有所差异，您所在的地区可能不提供某些服务。有关销售、技术支持或客户服务问题，请与 Dell 联络：

- 1 请访问 [support.dell.com](http://support.dell.com)。
- 2 在页面底部的 **Choose A Country/Region**（选择国家 / 地区）下拉式菜单中，确认您所在的国家或地区。
- 3 单击页面左侧的 **Contact Us**（与我们联系）。
- 4 根据您的需要选择适当的服务或支持链接。
- 5 选择便于您与 Dell 联络的方式。



# 词汇表

本节定义或说明了系统说明文件中使用的技术术语、缩写和缩略词。

**A** — 安培。

**AC** — 交流电。

**ACPI** — 高级配置和电源接口，一种使操作系统可以直接进行配置和电源管理的标准接口。

**ANSI** — 美国国家标准协会，负责制订美国技术标准的主要组织。

**ASCII** — 美国信息交换标准代码。

**BIOS** — 基本输入 / 输出系统。系统的 BIOS 包含存储在快擦写存储器芯片中的程序。BIOS 可以控制：

- 处理器和外围设备之间的通信
- 其它功能，例如系统信息

**BMC** — 底板管理控制器。

**BTU** — 英制热量单位。

**C** — 摄氏。

**CD** — 光盘。CD 驱动器使用光学技术从 CD 读取数据。

**cm** — 厘米。

**cmos** — 互补金属氧化物半导体。

**COM $n$**  — 系统中串行端口的设备名称。

**CPU** — 中央处理器。请参阅处理器。

**DC** — 直流电。

**DDR** — 双数据速率，内存模块中用于使输出增加一倍的技术。

**DHCP** — 动态主机配置协议，一种将 IP 地址自动分配给客户端系统的方法。

**DIMM** — 双列直插式内存模块。另请参阅内存模块。

**DIN** — 德国工业标准。

**DMA** — 直接存储器存取。通过 DMA 通道，某些类型的数据可以不经过程序器而直接在 RAM 和设备之间进行传输。

**DMI** — 桌面管理接口。通过收集有关系统组件（例如操作系统、内存、外围设备、扩充卡和资产标签）的信息，DMI 可实现对系统软件和硬件的管理。

**DNS** — 域命名系统，一种将 Internet 域名（例如 [www.dell.com](http://www.dell.com)）转换成 IP 地址（例如 143.166.83.200）的方法。

**DRAM** — 动态随机存取存储器。系统的 RAM 通常全部由 DRAM 芯片组成。

**DVD** — 数字通用光盘。

**ECC** — 差错校验。

**EEPROM** — 电可擦可编程只读存储器。

**EMC** — 电磁兼容性。

**EMI** — 电磁干扰。

**ERA** — 嵌入式远程访问。ERA 使您可以使用远程访问控制器在网络服务器上执行远程或“带外”服务器管理。

**ESD** — 静电释放。

**ESM** — 嵌入式服务器管理。

**F** — 华氏。

**FAT** — 文件分配表，MS-DOS 使用的文件系统结构，用于组织和记录文件存储。Microsoft® Windows® 操作系统可以选择使用 FAT 文件系统结构。

**FSB** — 前端总线，FSB 是处理器和主内存 (RAM) 之间的数据通路和物理接口。

**ft** — 英尺。

**FTP** — 文件传输协议。

**g** — 克。

**G** — 重力。

**Gb** — 千兆位；1024 兆位或 1,073,741,824 位。

**GB** — 千兆字节；1024 兆字节或 1,073,741,824 字节。但是，在指硬盘驱动器的容量时，该术语通常舍入为 1,000,000,000 字节。

**h** — 十六进制。以 16 为基数的记数系统，在编程中通常用于识别系统的 RAM 的地址和设备的 I/O 内存地址。在文本中，十六进制数字后面通常带有 *h*。

**Hz** — 赫兹。

**I/O** — 输入 / 输出。键盘是输入设备，显示器是输出设备。通常，I/O 活动和计算活动是可以区分开的。

**ID** — 标识。

**IDE** — 集成驱动电子设备，系统板和存储设备之间的标准接口。

**iDRAC** — 集成 Dell Remote Access Controller。

**iKVM** — 集成的键盘 / 视频 / 鼠标模块。

**IP** — 网际协议。

**IPX** — 互联网信息包交换。

**IRQ** — 中断请求，一种信号，表示数据将要发送到外围设备或者外围设备将要接收数据，它通过 **IRQ** 线路传送到处理器。必须为每个外围设备连接分配一个 **IRQ** 号。虽然两个设备可以共享同一个 **IRQ** 分配，但是您不能同时运行这两个设备。

**K** — 千； 1000。

**Kb** — 千位； 1024 位。

**KB** — 千字节； 1024 字节。

**Kbps** — 千位 / 秒。

**KBps** — 千字节 / 秒。

**kg** — 千克； 1000 克。

**kHz** — 千赫兹。

**KMM** — 键盘 / 显示器 / 鼠标。

**KVM** — 键盘 / 视频 / 鼠标。KVM 指一种转换器，使用此转换器可以选择显示视频和使用键盘及鼠标的系统。

**LAN** — 局域网。LAN 通常局限于同一座建筑物或几座相邻建筑物之内，所有设备通过专用线路连接至 LAN。

**lb** — 磅。

**LCD** — 液晶显示屏。

**LED** — 发光二极管，一种电流通过时亮起的电子设备。

**Linux** — 一种类似于 UNIX 的操作系统，可以在多种硬件系统中运行。Linux 是免费的开放源代码软件；但是，由 Red Hat Software 等供应商销售的完整 Linux 及其技术支持和培训是需要付费的。

**LVD** — 低电压差动。

**m** — 米。

**mA** — 毫安。

**MAC 地址** — 介质访问控制地址，系统在网络上的唯一硬件编号。

**mAh** — 毫安小时。

**Mb** — 兆位； 1,048,576 位。

**MB** — 兆字节； 1,048,576 字节。但是，在指硬盘驱动器的容量时，该术语通常舍入为 1,000,000 字节。

**Mbps** — 兆位 / 秒。

**MBps** — 兆字节 / 秒。

**MBR** — 主引导记录。

**MHz** — 兆赫兹。

**mm** — 毫米。

**MP** — 管理面板。

**ms** — 毫秒。

**MS-DOS<sup>®</sup>** — Microsoft 磁盘操作系统。

**NAS** — 网络连接存储。NAS 是用于在网络上实现共享存储的概念之一。NAS 系统具有自己的操作系统、集成硬件和软件，它们经过优化，可以满足特定的存储需要。

**NIC** — 网络接口控制器，安装或集成在系统中的设备，用于连接至网络。

**NMI** — 不可屏蔽中断。设备向处理器发送 NMI，以通知有关硬件的错误。

**ns** — 纳秒。

**NTFS** — Windows 2000 操作系统中的 NT 文件系统选项。

**NVRAM** — 非易失性随机存取存储器，系统关闭后不会丢失其内容的存储器。NVRAM 用于维护日期、时间和系统配置信息。

**PCI** — 外围组件互连，一种本地总线实施标准。

**PDU** — 配电装置，一种具有多个电源插座的电源，可以为机架中的服务器和存储系统提供电源。

**PGA** — 插针栅格阵列，一种允许您卸下处理器芯片的处理器插槽。

**POST** — 开机自测。在您打开系统后、载入操作系统之前，POST 将检测各种系统组件（例如 RAM 和硬盘驱动器）。

**PS/2** — 个人系统 /2。

**PXE** — 预引导执行环境，一种通过 LAN 引导系统的方法（不使用硬盘驱动器或可引导软盘）。

**RAC** — 远程访问控制器。

**RAID** — 独立磁盘冗余阵列，提供数据冗余的一种方法。一些常见的 RAID 实现方法包括 RAID 0、RAID 1、RAID 5、RAID 10 和 RAID 50。另请参阅数据保护、镜像和分拆。

**RAM** — 随机存取存储器，系统的主要暂时存储区域，用于存储程序指令和数据。关闭系统后，RAM 中存储的所有信息都将丢失。

**RAS** — 远程访问服务。通过此服务，运行 Windows 操作系统的用户可以使用调制解调器从各自的系统远程访问网络。

**ROM** — 只读存储器。您的系统包含一些对系统运行至关重要的程序，以 ROM 代码的形式存在。即使在关闭系统后，ROM 芯片中的内容仍然保留。例如，ROM 中的代码包括启动系统引导例行程序和 POST 的程序。

**ROMB** — 母板 RAID。

**rpm** — 转 / 分钟。

**RTC** — 实时时钟。

**SAS** — 串行连接 SCSI。

**SATA** — 串行高级技术附件，系统板和存储设备之间的标准接口。

**SCSI** — 小型计算机系统接口，一种 I/O 总线接口，其数据传输速率比标准端口更快。

**SDRAM** — 同步动态随机存取存储器。

**sec** — 秒。

**SIP** — 服务器接口仓。

**SMART** — 自我监测分析和报告技术。允许硬盘驱动器向系统 BIOS 报告错误和故障，然后将错误信息显示在屏幕上。

**SMP** — 对称多处理，用于描述一个系统，该系统具有两个或多个通过高带宽链路连接、并由操作系统管理的处理器，其中每个处理器对 I/O 设备具有同等的访问权限。

**SNMP** — 简单网络管理协议，一种标准接口，使网络管理员可以远程监测和管理工作站。

**SVGA** — 超级视频图形阵列。VGA 和 SVGA 是视频适配器的视频标准。与以前的标准相比，它们的分辨率更高，颜色显示能力更强。

**system.ini** 文件 — Windows 操作系统的启动文件。启动 Windows 时，Windows 将查询 **system.ini** 文件以确定 Windows 运行环境的各个选项。此外，**system.ini** 文件还记录了为 Windows 安装的视频、鼠标和键盘驱动程序。

**TCP/IP** — 传输控制协议 / 网际协议。

**TOE** — TCP/IP 减负引擎。

**UNIX** — 通用 Internet 交换。UNIX 早于 Linux，是以 C 编程语言编写的操作系统。

**UPS** — 不间断电源设备，断电时自动为系统供电的电池电源装置。

**USB** — 通用串行总线。USB 连接器可为多个 USB 兼容设备（例如鼠标和键盘）提供单一连接点。USB 设备可以在系统运行时进行连接或断开连接。

**UTP** — 非屏蔽双绞线，一种用于将企业或家庭中的系统连接到电话线的电缆。

**V** — 伏特。

**VAC** — 交流电压。

**VDC** — 直流电压。

**VGA** — 视频图形阵列。VGA 和 SVGA 是视频适配器的视频标准。与以前的标准相比，它们的分辨率更高，颜色显示能力更强。

**W** — 瓦特。

**WH** — 瓦特小时。

**win.ini** 文件 — Windows 操作系统的启动文件。启动 Windows 时，Windows 将查询 **win.ini** 文件以确定 Windows 运行环境的各个选项。**win.ini** 文件通常还包括硬盘驱动器中安装的 Windows 应用程序的可选设置。

**Windows 2000** — 一种集成而完整的 Microsoft Windows 操作系统，不需要 MS-DOS，它增强了操作系统性能、易用性、工作组功能，并简化了文件的管理和浏览。

**Windows Powered** — 一种设计为在 NAS 系统上使用的 Windows 操作系统。对于 NAS 系统，Windows Powered 操作系统专门为网络客户端提供文件服务。

**Windows Server 2003** — 一套 Microsoft 软件技术，可以通过使用 XML Web 服务来实现软件集成。XML Web 服务是用 XML 编写的可重复使用的小应用程序，它允许数据在其它未连接的源之间进行通信。

**XML** — 可扩展标记语言。XML 是创建公用信息格式并在万维网、内部网及其它位置共享格式和数据的一种方式。

**ZIF** — 零插入力。

保护模式 — 一种运行模式，可以使操作系统实现：

- 16 MB 至 4 GB 的内存地址空间
- 多任务处理
- 虚拟内存，一种使用硬盘驱动器增加可寻址内存的方法

Windows 2000 和 UNIX 32 位操作系统以保护模式运行。MS-DOS 不能以保护模式运行。

备份 — 程序或数据文件的副本。作为预防措施，请定期备份系统硬盘驱动器。在对系统配置进行更改之前，请备份操作系统的重要启动文件。

备用电池 — 系统关闭时，备用电池用于在特定的内存区域中维护系统配置、日期和时间信息。

本地总线 — 在具有本地总线扩充功能的系统上，某些外围设备（例如视频适配器电路）的运行速度可以比使用传统扩充总线时的运行速度快得多。另请参阅总线。

哔声代码 — 系统扬声器以哔声形式发出的一种诊断信息。例如，哔声代码 1-1-3 表示一声哔声，接着是第二声哔声，然后连续发出三声哔声。

常规内存 — RAM 的第一个 640 KB。所有系统中均有常规内存。除非经过特殊设计，否则 MS-DOS<sup>®</sup> 程序只能在常规内存中运行。

处理器 — 系统中的主要计算芯片，用于控制算术和逻辑函数的解释和执行。通常，针对一种处理器编写的软件必须经过修改后才能和其它处理器上运行。CPU 是处理器的同义词。

串行端口 — 一种 I/O 端口，通常用于将调制解调器连接至系统。通常，您可以根据其 9 针连接器来识别系统中的串行端口。



刀片 / 刀片式服务器 — 包含处理器、内存和硬盘驱动器的模块。这些模块安装在包括电源设备和风扇的机箱内。

分拆 — 磁盘分拆将数据写入一个阵列的三个或三个以上磁盘中，但仅使用每个磁盘的部分空间。对于所使用的每个磁盘，“磁条”所使用的空间容量相同。虚拟磁盘可以使用阵列中同一组磁盘的若干个磁条。另请参阅数据保护、镜像和 RAID。

分区 — 您可以使用 **fdisk** 命令将硬盘驱动器分成多个称为分区的物理部分。每个分区可以包含多个逻辑驱动器。您必须使用 **format** 命令格式化每个逻辑驱动器。

服务标签 — 系统上的条形码标签，用于在致电 Dell 寻求技术支持时识别系统。

高速缓存 — 一种高速存储区域，用于备份数据或指令以进行快速数据检索。如果程序请求访问磁盘驱动器中的数据且该数据位于高速缓存中，磁盘高速缓存公用程序可以从 RAM 中检索数据，这比从磁盘驱动器检索数据更快。

格式化 — 准备硬盘驱动器或软盘以用于存储文件的过程。无条件格式化将删除存储在磁盘中的所有数据。

公用程序 — 用于管理系统资源（例如内存、磁盘驱动器或打印机）的程序。

环境温度 — 系统所在的区域或房间的温度。

集成镜像 — 提供两个驱动器的同步物理镜像。集成镜像功能由系统硬件提供。另请参阅镜像。

简单磁盘卷 — 单个动态物理磁盘上的可用空间卷。

镜像 — 一种数据冗余，使用一组物理驱动器存储数据，并使用一组或多组附加驱动器存储这些数据的副本。镜像功能由软件提供。另请参阅数据保护、集成镜像、分拆和 RAID。

可引导软盘 — 如果不能从硬盘驱动器引导系统，可以使用可引导软盘启动系统。

控制面板 — 系统的一部分，包含指示灯和控件（例如电源按钮和电源指示灯）。

控制器 — 一种芯片，用于控制处理器与内存之间或处理器与外围设备之间的数据传输。

快擦写存储器 — 一种 EEPROM 芯片，即使仍然安装在系统中，也可以通过软盘中的公用程序重新进行编程；大多数 EEPROM 芯片只能通过特殊的编程设备进行重写。

扩充卡 — 一种添加式插卡（例如 NIC 或 SCSI 适配器），可插入系统板上的扩充卡连接器中。通过提供扩充总线 and 外围设备之间的接口，扩充卡可以为系统添加某些专门功能。

扩充卡连接器 — 一种位于系统板或提升板上的连接器，用于插接扩充卡。

扩充总线 — 系统包含一条扩充总线，使处理器能够与外围设备的控制器（例如 NIC）进行通信。

目录 — 目录以层次化、“倒置树状”结构将相关文件组织在磁盘上。每个磁盘均有一个“根”目录。从根目录分支出的其它目录称为子目录。子目录可能包含由其分支出的其它目录。

内部处理器高速缓存 — 内置于处理器的指令和数据高速缓存。

内存 — 系统中用于存储基本系统数据的区域。系统可以包含若干种不同形式的内存，例如集成内存（ROM 和 RAM）和添加式内存模块（DIMM）。

内存地址 — 系统 RAM 中的特定位置，通常以十六进制数字表示。

内存模块 — 包含 DRAM 芯片的小型电路板，与系统板相连接。

奇偶校验 — 与数据块相关的冗余信息。

上行链路端口 — 网络集线器或交换机上的一个端口，用于连接其它集线器或交换机（无需绞接电缆）。

设备驱动程序 — 一种程序，使操作系统或某些其它程序能够与外围设备正确接合。某些设备驱动程序（例如网络驱动程序）必须通过 `config.sys` 文件载入或者作为内存驻留程序（通常通过 `autoexec.bat` 文件）载入。其它驱动程序则必须在启动使用该驱动程序的程序时载入。

生成 — 生成或连接，磁盘卷将多个磁盘上未分配的空间组合成一个逻辑卷，从而可以更有效地使用多磁盘系统上的所有空间和所有驱动器号。

视频分辨率 — 视频分辨率（例如 800 x 600）表示为横向像素数乘以纵向像素数。要以特定的图形分辨率显示程序，您必须安装相应的视频驱动程序，并且显示器必须支持此分辨率。

视频内存 — 除系统 RAM 之外，大多数 VGA 和 SVGA 视频适配器也包括存储器芯片。如果视频驱动程序和显示器性能配备得当，程序能够显示的颜色数主要受所安装的视频内存容量的影响。

视频驱动程序 — 一种程序，允许按照选定分辨率和所需颜色数来显示图形模式的应用程序和操作系统。您可能需要视频驱动程序，以与系统中安装的视频适配器相匹配。

视频适配器 — 与显示器配合以共同提供系统视频功能的逻辑电路。视频适配器可以集成至系统板，也可以是插入扩充槽的扩充卡。

数据保护 — 一种数据冗余类型，使用一组物理驱动器存储数据，并使用附加驱动器存储奇偶校验数据。另请参阅镜像、分拆和 RAID。

跳线 — 电路板上带有两个或多个突起插针的小块。带电线的塑料插头可插在插针上。电线与插针连接形成电路，提供了一种更改电路板中电路的方法，简单易行而又便于恢复。

图形模式 — 一种视频模式，可以定义为  $x$  个水平像素乘  $y$  个垂直像素乘  $z$  种颜色。

外围设备 — 连接至系统的内部或外部设备，例如软盘驱动器或键盘。

位 — 系统可解释的最小信息单位。

无外设系统 — 无需连接键盘、鼠标或显示器即可运行的系统或设备。通常，可以使用 Internet 浏览器通过网络管理无外设系统。

系统板 — 作为主要的电路板，系统板通常包含系统的大多数整体组件，例如处理器、RAM、外围设备控制器以及各种 ROM 芯片。

系统内存 — 请参阅 RAM。

系统配置信息 — 内存中存储的数据，告知系统安装了哪些硬件，以及应当如何配置系统以运行这些硬件。

系统软盘 — 请参阅可引导软盘。

系统设置程序 — 一种基于 BIOS 的程序，使您可以配置系统硬件并通过设置密码保护等功能自定义系统的运行。由于系统设置程序存储在 NVRAM 中，所有设置均保持有效，直至您再次更改这些设置。

像素 — 视频显示屏上的一个点。像素按行和列排列生成图像。视频分辨率表示为横向像素数乘以纵向像素数，例如 640 x 480。

协处理器 — 一种芯片，可以帮助系统的处理器执行特定的处理任务。例如，数学协处理器执行数字处理。

引导例行程序 — 当您启动系统时，引导例行程序将清空所有内存、初始化设备并载入操作系统。只要操作系统能够响应，您就可以按 <Ctrl><Alt><Del> 组合键重新引导（也称为热启动）系统。否则，您必须按重启动按钮或者关闭系统后再将其打开，以重新启动系统。

应用程序 — 旨在帮助您执行某一特定任务或一系列任务的软件。应用程序在操作系统中运行。

诊断程序 — 一整套针对您的系统的检测程序。

只读文件 — 只读文件是一种禁止编辑或删除的文件。

终结处理 — 某些设备（例如 SCSI 电缆两端的最后一个设备）必须进行终结处理，以防止电缆中的反射和乱真信号。将此类设备连接至序列中时，您可能需要启用或禁用这些设备上的终结处理。方法是更改设备上的跳线或开关设置，或者更改设备配置软件中的设置。

主机适配器 — 主机适配器实现系统总线与外围设备的控制器之间的通信。（硬盘驱动器控制器子系统包括集成的主机适配器电路。）要将 SCSI 扩充总线添加至系统，您必须安装或连接相应的主机适配器。

资产标签 — 分配给系统的独特代码（通常由管理员进行分配），用于安全保护或跟踪。

自述文件 — 软件或硬件通常所附带的文本文件，包含补充或更新产品说明文件的信息。

总线 — 系统组件之间的信息通道。系统包含一条扩充总线，使处理器可以与控制器（用于控制连接至系统的外围设备）进行通信。系统中还包含一条地址总线和一条数据总线，用于处理器和 RAM 之间的通信。

组 — 当涉及 DMI 时，组是用于定义可管理组件的公用信息（或属性）的数据结构。

组合键 — 要求您同时按多个键的命令（例如 <Ctrl><Alt><Del> 组合键）。

组件 — 当涉及 DMI 时，组件包括与 DMI 兼容的操作系统、计算机系统、扩充卡和外围设备。每一组件均由定义为与该组件相关的组和属性构成。

# 索引

## A

- 安全, 165
- 安装
  - CMC 模块, 154
  - 刀片, 95
  - 电池, 132
  - 电源设备, 150
  - 风扇, 152
  - I/O 模块, 156
  - 夹层卡, 115
  - 内存, 113
  - 内存原则, 101, 104, 109
  - 硬盘驱动器, 134
    - 在驱动器托盘中安装
    - 硬盘驱动器, 136

## B

- 帮助
  - 获得, 197
- 保护系统, 88
- 保修, 11

## C

- CMC 模块, 36, 152
  - 安装, 154
  - 故障排除, 172
  - 故障指示灯, 37
  - 链路活动指示灯, 37
  - 链路指示灯, 37
  - 卸下, 152, 154
  - 状态指示灯, 37
- 处理器
  - 刀片, 121
- 错误信息, 75

## D

- Dell
  - 联络, 197
- 打开
  - 刀片, 96
- 刀片
  - 安装, 95
  - 处理器, 121
  - 打开, 96
  - 合上, 99
  - 卸下, 92

刀片电源按钮, 22

刀片系统板

故障排除, 179

电池, 132

安装, 132

故障排除, 179

卸下, 132

电话号码

获得, 197

电源设备, 148

安装, 150

故障排除, 171

卸下, 149

## F

风扇

安装, 152

故障排除, 172

卸下, 151

风扇模块指示灯, 29

服务器模块组件

故障排除, 175

## G

Gb 以太网直通模块, 60

功能部件

背面板, 26

CMC 模块, 36

刀片, 20

刀片电源按钮, 22

功能部件 (续)

Gb 以太网直通模块, 60

光纤信道交换机模块, 58-60

光纤信道直通模块, 55

I/O 连接, 40

PowerConnect 以太网

交换机, 50-51

系统, 12

引导驱动器, 136

硬盘驱动器, 23

故障排除

CMC 模块, 172

刀片系统板, 179

电池, 179

电源设备, 171

风扇, 172

服务器模块组件, 175

键盘, 167

内存, 176

启动例行程序, 165

鼠标, 167

USB 设备, 168

外部连接, 166

网络交换机模块, 174

微处理器, 178

硬盘驱动器, 177

光纤信道交换机模块, 58-60

光纤信道直通模块, 55

## H

合上

刀片, 99

获得帮助, 197

## I

I/O 模块, 155

  安装, 156

  卸下, 155

I/O 托架

  安装, 40

iKVM 模块, 154

  安装, 154

  层叠, 32

  功能部件, 31

  卸下, 154

## J

技术帮助

  获得, 197

夹层卡

  安装, 115

检查设备, 165

键盘

  故障排除, 167

交流电源存在指示灯, 28

## L

连接器

  系统板, 188

## M

密码

  禁用, 90, 195

  设置, 89

  系统, 86

密码功能

  设置, 86

  系统, 86

## N

NVRAM 备用, 132

内存

  安装, 113

  故障排除, 176

内存模块

  卸下, 114

## P

PowerConnect 以太网交换机模块, 50-51

## Q

驱动器托盘

  硬盘驱动器, 136

## S

- 设置密码
  - 更改, 90
  - 设定, 89
  - 使用, 89
- 设置密码功能, 86
- 设置密码已启用
  - 使用, 89
- 视频控制器
  - 安装, 139
- 使用系统设置程序, 76
- 鼠标
  - 故障排除, 167

## U

- USB
  - 设备, 故障排除, 168

## W

- 网络交换机模块
  - 故障排除, 174
- 微处理器
  - 故障排除, 178

## X

- 系统板
  - 连接器, 188
- 系统电源按钮, 15

系统电源指示灯, 15

系统风扇, 151

系统控制面板, 14

- 系统密码
  - 更改, 88
  - 删除, 88
  - 设定, 87
  - 使用, 86

系统密码功能, 86

系统配置, 12

- 系统设置程序
  - 进入, 75
  - 使用, 76
  - 选项, 76

- 系统设置程序屏幕
  - 集成设备, 81
  - 控制台重定向, 82
  - 系统安全保护, 84
  - 主屏幕, 76

## 卸下

- CMC 模块, 152, 154
- 从驱动器托盘中卸下
  - 硬盘驱动器, 136
- 刀片, 92
- 电池, 132
- 电源设备, 149
- 风扇, 151
- I/O 模块, 155
- 内存, 114
- 硬盘驱动器, 135

## 信息

- 错误信息, 75
- 刀片, 62



## 信息 (续)

- 警报, 74
- 警告, 74
- 系统管理, 169
- 系统诊断程序, 74

## 选项

- 系统设置程序, 76

## Y

### 引导驱动器

- 功能部件, 136

### 硬盘驱动器, 134

- 安装, 134
- 从驱动器托盘中卸下, 136
- 功能部件, 23
- 故障排除, 177
- 卸下, 135
- 在驱动器托盘中安装, 136

### 硬盘驱动器背板

- 安装, 140
- 卸下, 140

### 与 Dell 联络, 197

### 原则

- 内存安装, 101, 104, 109

## Z

### 诊断程序

- 从公用程序分区运行, 182
- 错误信息, 184
- 高级检测选项, 184
- 检测选项, 183
- 请参阅系统诊断程序和 *Server Administrator* 诊断程序

### 支持

- 与 Dell 联络, 197

### 指示灯

- CMC 故障, 37
- CMC 链路, 37
- CMC 链路活动, 37
- CMC 状态, 37
- 电源设备, 27
- 电源设备故障, 28-29
- 风扇模块, 29
- 服务器模块电源选择, 22
- 光纤信道直通模块, 51, 57, 60
- 交流电源存在, 28
- 系统电源, 15

### 资产标签公用程序, 90

